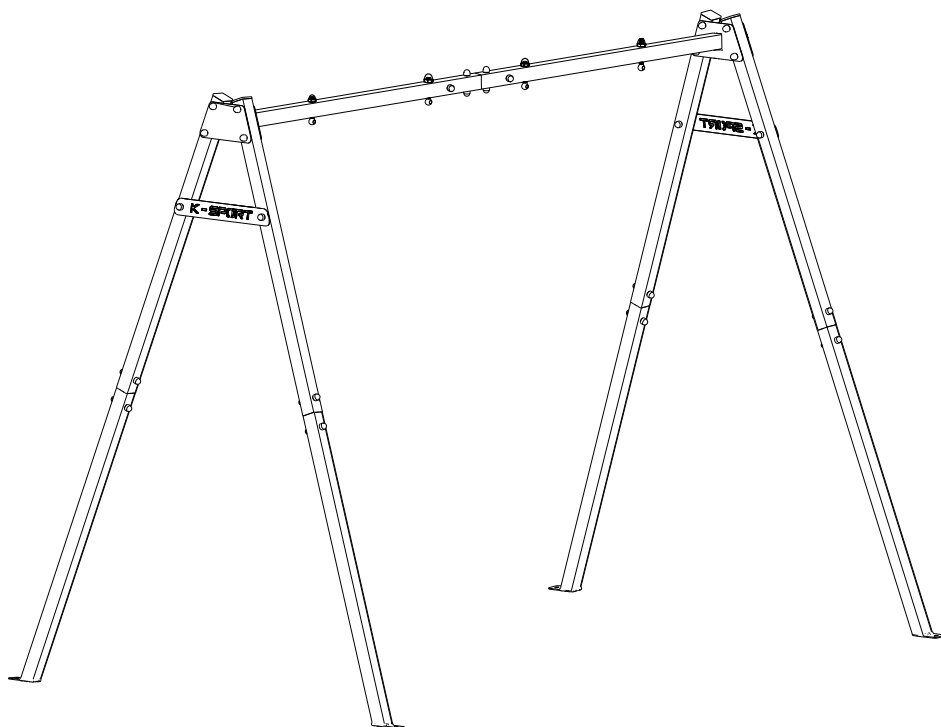


# KSOZ015 SUPER FUN

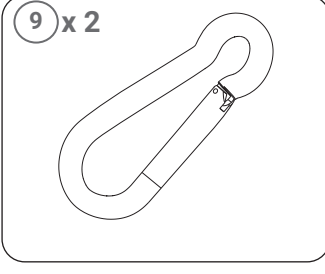
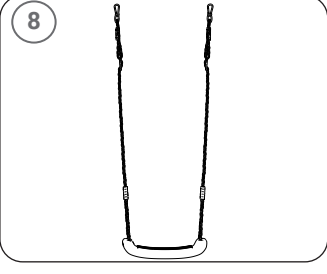
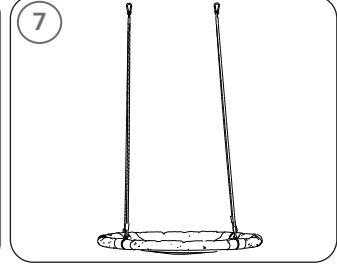
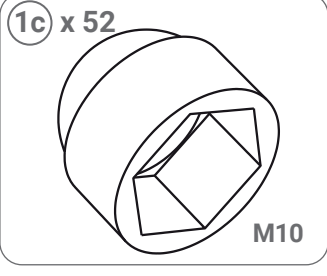
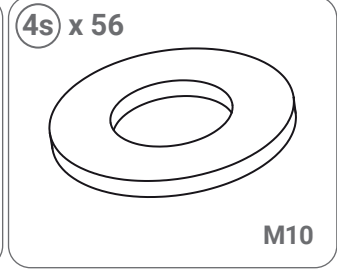
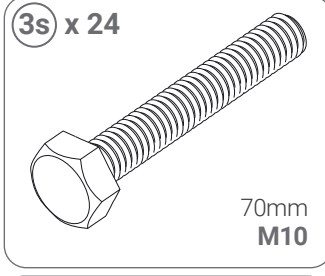
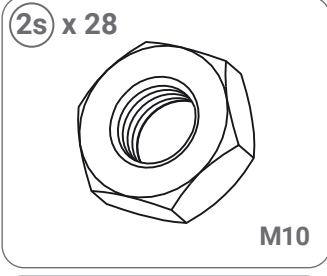
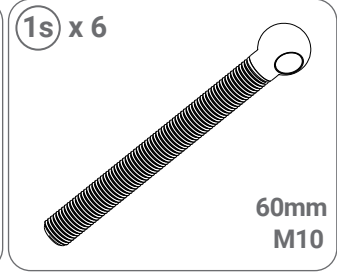
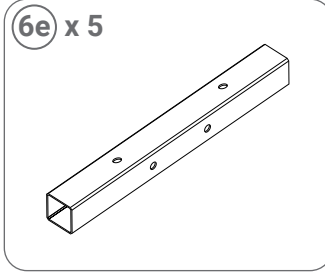
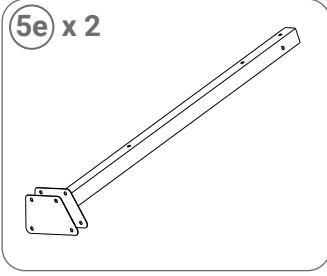
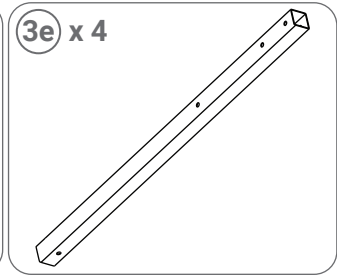
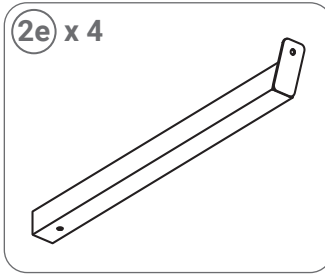
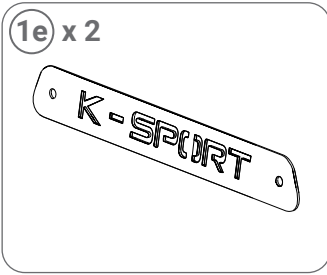
---

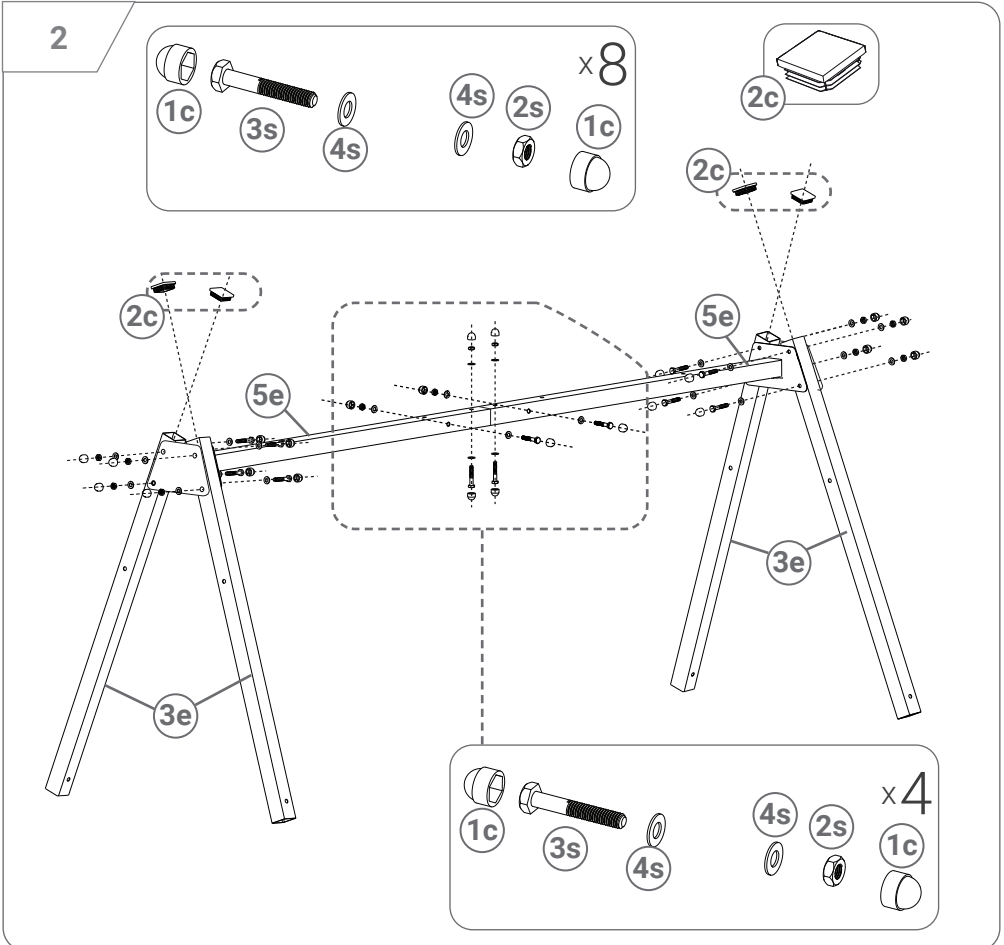
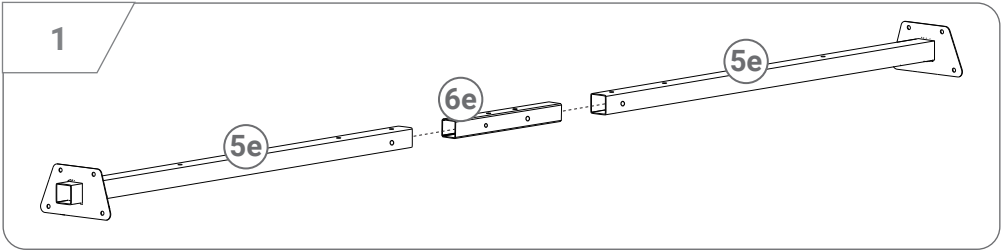
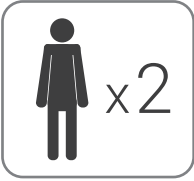
## MONTAGEANLEITUNG



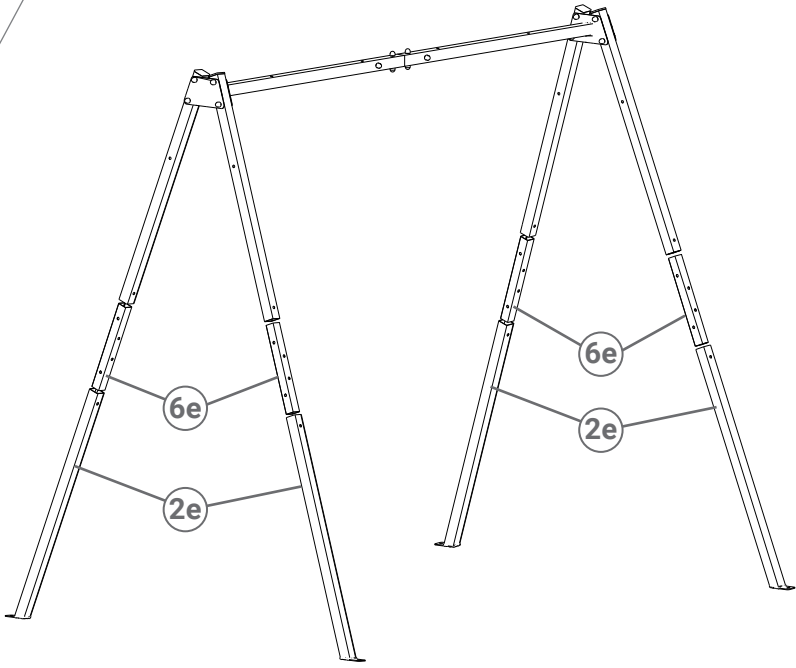
**KSPORT**

[WWW.K-SPORT-DE.DE](http://WWW.K-SPORT-DE.DE)

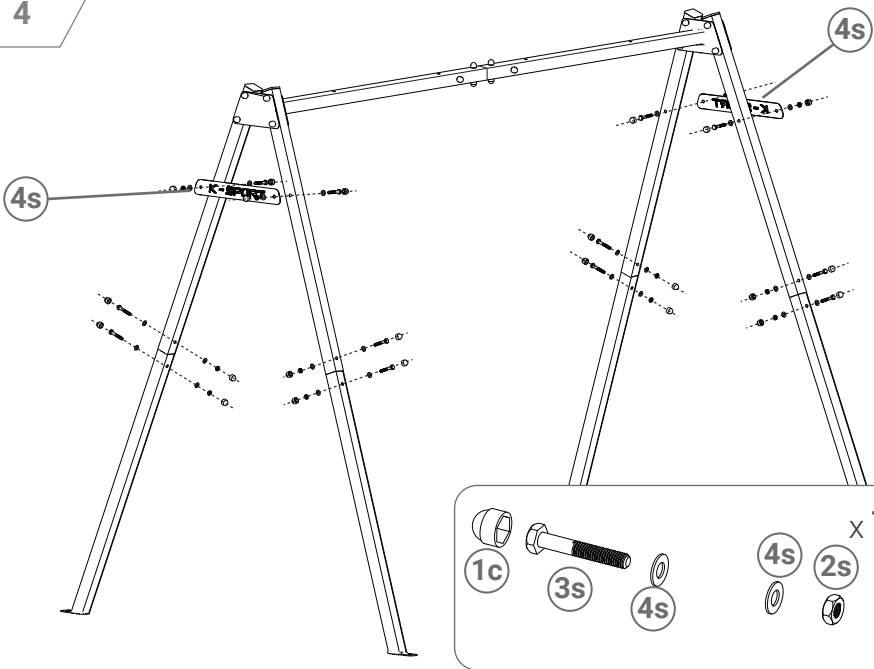




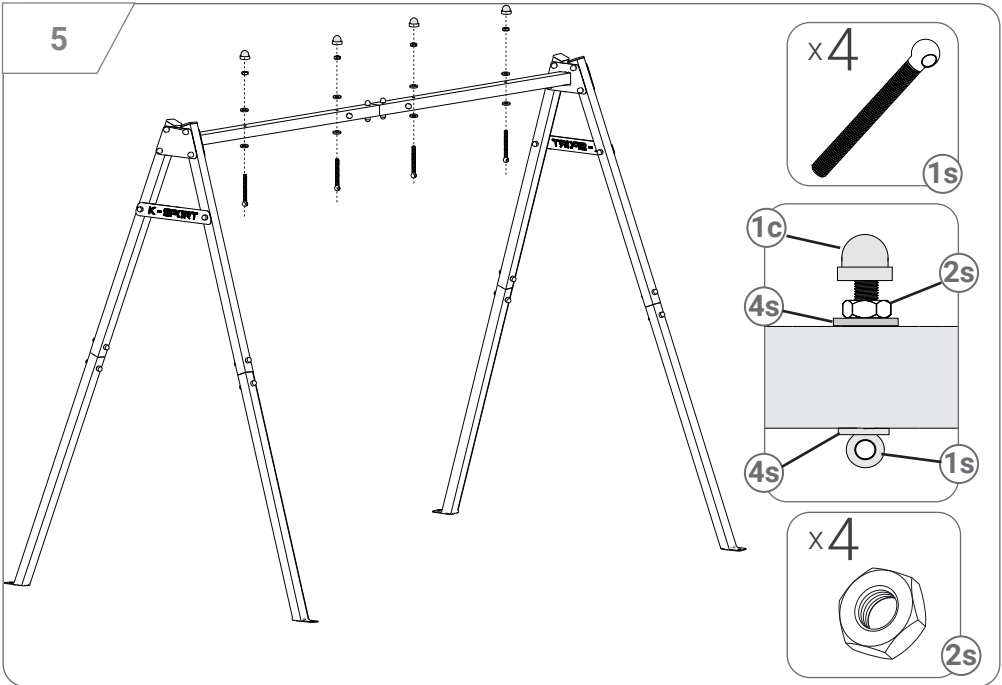
3



4



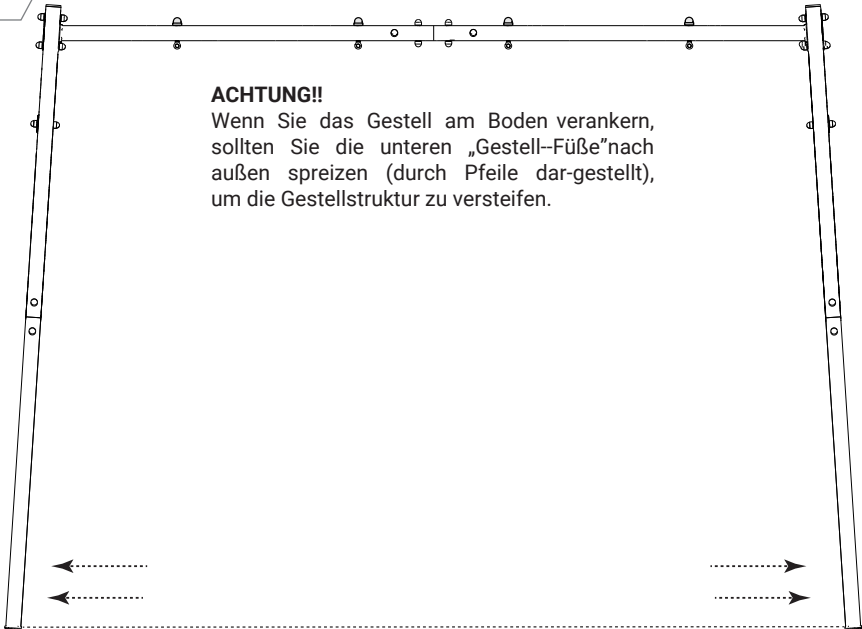
5



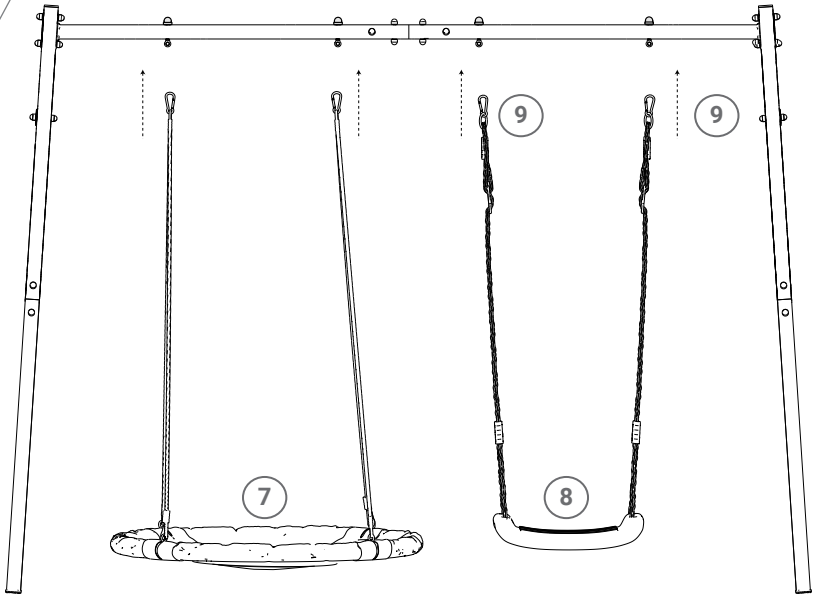
6

**ACHTUNG!!**

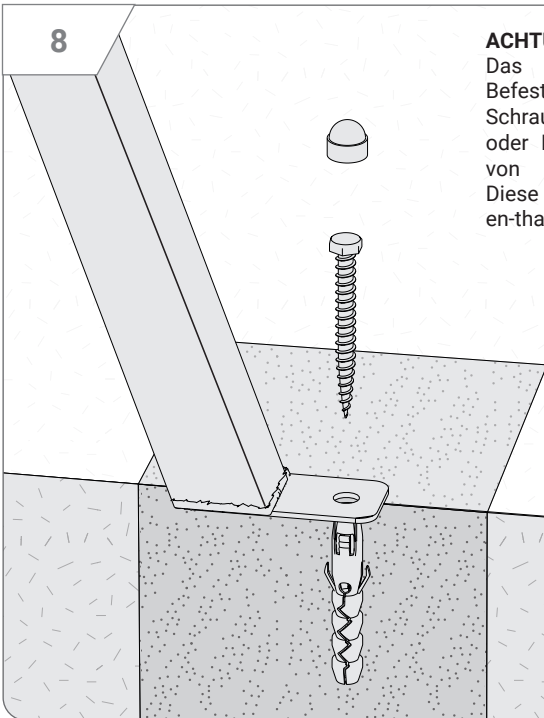
Wenn Sie das Gestell am Boden verankern, sollten Sie die unteren „Gestell-Füße“ nach außen spreizen (durch Pfeile dargestellt), um die Gestellstruktur zu versteifen.



7



8



**ACHTUNG!**

Das Gestell erfordert eine stabile Befestigung am Boden. Sie können Schrauben mit Wandstopfen, Ankern oder Heringen mit einer Mindestlänge von 70 cm verwenden. Diese Befestigungen sind nicht im Set enthalten.

x4

# SICHERHEITSINFORMATION

LESEN SIE VOR GEBRAUCH DIE BEDIENUNGSANLEITUNG SORGFÄLTIG DURCH & BEACHTEN SIE BITTE DIE NUTZUNGSHINWEISE! BEWAHREN SIE AUßERDEM DIE ANWEISUNGEN ZUR ZUKÜNFTIGEN VERWENDUNG AUF!



## Warnhinweise:

Achtung! Nur für den Hausgebrauch. Die Verwendung für andere Zwecke ist untersagt.

Achtung! Nicht für Kinder unter drei Jahren geeignet.

Achtung! Spielzeug ausschließlich unter Aufsicht von Erwachsenen benutzen.

Achtung! Bei fehlender Befestigung kann Kippgefahr oder Sturzgefahr bestehen.

Gefahr! Halten Sie alle kleinen Teile und Verpackungsmaterialien fern von Babys und Kindern, da Erstickungsgefahr besteht.

Das Produkt muss unter Aufsicht von einem Erwachsenen installiert werden. Wir übernehmen keine Haftung für Schäden, die durch unsachgemäße Verwendung des Geräts oder Nichtbeachtung der Anweisungen verursacht werden. Eine falsche Montage kann zu einer Gefährdung führen.

WARTUNGSHINWEISE: Das Gerät sollte mit einem weichen, feuchten Tuch gereinigt werden. Verwenden Sie keine aggressiven Chemikalien.

Achten Sie darauf, dass das Gerät auf einem sicheren Untergrund aufgebaut wird und stellen Sie das Gerät immer auf einer glatten, flachen und stabilen Oberfläche auf. Um das Gerät herum sollten mindestens 0,6 m Freiraum vorhanden sein, um im Falle einer Störung oder eines Unfalles einfachen Zugang zu einer Fluchtmöglichkeit zu haben.

Überprüfen Sie vor der Nutzung des Geräts die korrekte Funktionsweise und ziehen Sie gegebenenfalls die Befestigungsschrauben fest. Überprüfen Sie die Befestigung von Seilen, die wichtigsten Teile zur Aufhängung im Allgemeinen, Befestigungen, Verankerung am Boden und andere Verbindungselemente. Verbrauchsteile sollten nach Verschleiß ausgetauscht werden.

Das Gerät darf nur verwendet werden, wenn es funktionsfähig ist. Andernfalls wenden Sie sich bitte an den Hersteller und unterbrechen Sie die Nutzung.

Kinder dürfen das Gerät unter Aufsicht von Erwachsenen und auf deren Verantwortung verwenden.

Es darf nichts anderes in Öffnungen eingeführt werden als in der Anleitung angegeben.

Achten Sie auf alle hervorstehenden Teile und Einstellvorrichtungen, die beim Spielen stören könnten. Das Gerät darf ausschließlich bestimmungsgemäß verwendet werden.

Transportieren Sie das Gerät in einer korrekten Körperhaltung, um Verletzungen zu vermeiden. Bei Bedarf bitten Sie Dritte um Unterstützung beim Transport.

Das Gerät sollte gemäß den Anweisungen montiert werden. Wenn das Gerät unvollständig ist, wenden Sie sich bitte an den Hersteller unter der folgenden E-Mail-Adresse: [info@k-sport-de.de](mailto:info@k-sport-de.de) und geben Sie die Artikelnummer des fehlenden Artikels an.

Falls das Gerät aus technischen Gründen nicht zusammengesetzt werden kann (z. B. keine Öffnung vorhanden, Öffnung an einer anderen Stelle, schiefes Teil usw.), wenden Sie sich bitte an den Hersteller unter der folgenden E-Mail-Adresse: [info@k-sport-de.de](mailto:info@k-sport-de.de)

**Hersteller:** K-Sport Polska  
K-SPORT.COM.PL  
Rzepliennik Biskupi 214  
33-163 Rzepliennik Strzyżewski, Polska  
(12) 2251622 [biuro@k-sport.com.pl](mailto:biuro@k-sport.com.pl)

**Vertrieb/Service:** K-Sport GmbH  
K-SPORT-DE.DE  
Kiesweg 18  
35396 Gießen, Deutschland  
(49) 151 57291456 [info@k-sport-de.de](mailto:info@k-sport-de.de)

# SICHERHEITSINFORMATIONEN

## KUNSTSTOFFSCHAUKEL FÜR GARTENSCHAUKELGESTELL

### ANWENDUNGSINFORMATIONEN

Bitte verwende das Produkt nur in seiner bestimmungsgemäßen Art und Weise im Heimgebrauch. Eine anderweitige Verwendung führt eventuell zu Beschädigungen am Produkt oder in der Umgebung des Produktes. Ein Umbauen oder Verändern des Produktes beeinträchtigt die Produktsicherheit. Achtung Verletzungsgefahr! Bitte beachte auch die Montage- und mitgelieferten Sicherheitshinweise. Bewahre diese Informationen zur späteren oder wiederholten Einsicht auf.

**NUTZUNG** Dieses Gerät sollte ausschließlich von max. 1 Kind in Aufsicht von erwachsenen Personen genutzt werden! Extremes, falsches und/oder ungeplantes Verwenden kann zu Gesundheitsschäden führen!

**WARTUNG** Überprüfung des Befestigungsmaterials Prüfe mindestens 1x im Monat den festen Sitz der Schrauben und Muttern. Ziehe diese, falls nötig, wieder fest an. Überprüfe daher regelmäßig die einzelnen Bauteile des Produkts, die sich während des Gebrauchs sowie durch Sonneneinstrahlung und Witterung verschlechtern, verschleißten oder sich lösen können.

**MONTAGE- / INSTALLATIONSORT** Wähle einen Montageort, der auf allen Seiten des Gerätes optimalen Freiraum bietet. Beachte bei der Auswahl des Montageortes, dass die Belastbarkeit und Beschaffenheit des Untergrundes ausreichend ist. Als Montageort ist ein Bereich in stark frequentierten Plätzen bzw. in unmittelbarer Nähe zu Hauptlaufrichtungen (Notausgänge, Türen, Durchgänge, etc.) nicht zulässig.

### SICHERHEITSHINWEISE

Bevor du mit der Montage beginnst, mache dich bitte unbedingt mit der gesamten Bedienungsanleitung, insbesondere den Sicherheitsinformationen, den Wartungs- & Reinigungsinformationen vertraut. Dies ist ein Produkt für den Hausgebrauch! Während der Verwendung nicht von der Schaukel springen! Sorge auch dafür, dass jeder der dieses Gerät nutzt, ebenfalls mit diesen Informationen vertraut ist und diese beachtet. Bewahre diese Anleitung zur Information, Wartungs- und Reinigungsarbeiten sorgsam auf. Halte unbedingt die Wartungs- und Sicherheitsanweisungen dieser Anleitung exakt ein. Eine zweckentfremdete Nutzung ist unzulässig und kann möglicherweise ein Risiko für Unfälle, Schäden der Gesundheit oder die Beschädigungen des Geräts bewirken. Der Vertrieber kann nicht für Schäden verantwortlich gemacht werden, die durch eine unsachgemäße und nicht bestimmungsgemäße Handhabung verursacht werden. Nur Original Ersatzteile verwenden!

### BITTE VOR GEBRAUCH DURCHLESEN UND NUTZUNGSHINWEISE BEACHTEN!

1. Montiere die Schaukel nicht zu nahe an anderen Geräten, um Verletzungen vorzubeugen.
2. Wenn das Gerät quietscht oder seltsame Geräusche macht, unterbreche die Verwendung des Geräts. Kinder sollten beim Spielen nicht unbeaufsichtigt sein. (mögliche Schutz- und Sicherheitspraktiken sind zu beachten)
3. Benutzer dürfen die Schaukel nicht mit loser Kleidung, Ketten, Schnüren, Umhängen & Ponchos benutzen. Diese Dinge können in Kombination mit dem Schaukeln zum Ersticken führen. Daher bitte „enge“ Kleidung tragen.
4. Das Gerät sollte vor dem Zugriff ohne Aufsicht der Eltern oder einer erwachsenen Person durch Kindern gesichert sein.
5. das Gerät sollte über Gras, Sand oder anderen weichen Oberflächen aufgehängt werden. Auf keinen Fall über Beton, Asphalt oder anderen harten Oberflächen aufhängen.
6. das max. Gewicht von 80 kg (Schaukel) sollte nicht überschritten werden. Produkt für Kinder ab 3 Jahren.
7. Um das Gerät herum sollten mindestens 2,0 m Freiraum vorhanden sein, um im Falle einer Störung oder eines Unfalles einfachen Zugang zu einer Fluchtmöglichkeit zu haben.  
von Seilen und anderen Verbindungselementen – diese sollten niemals verdreht werden. Verbrauchsteile sollten nach Verschleiß ausgetauscht werden.
8. Wenn das Seil mit der Zeit verschleißt, das Seil blass geworden ist oder das Material durch Reiben zwischen den Fingern spröde geworden ist, muss das Seil ausgetauscht werden. Prüfe dies regelmäßig.
9. Das Gerät darf nur verwendet werden, wenn es funktionsfähig ist. Andernfalls wende dich bitte an den Hersteller und unterbreche die Verwendung.
10. der Abstand vom Boden zu den Hängeelementen sollte 40 cm nicht überschreiten, um die max. Fallhöhe von 46 cm nicht zu überschreiten
11. Achte auf alle hervorstehenden Teile und Einstellvorrichtungen, die bei der Verwendung stören könnten.
12. Das Gerät darf ausschließlich bestimmungsgemäß verwendet werden.
13. Das Gerät ist ausschließlich für den Hausgebrauch gedacht. Die Verwendung für andere Zwecke ist untersagt.
14. Achtung: Wenn du Abnutzung, Rost, Korrosion, ausgefranzte Seile oder andere Anzeichen von Verschleiß oder Lockerheit bemerkst, zerlege die Schaukel sofort und installiere sie mit neuen Original Ersatzteilen. Andernfalls kann es zu schweren Verletzungen oder zum Tod kommen.



# SICHERHEITSINFORMATIONEN

## Nest für Gartenschaukelgestell

### ANWENDUNGSINFORMATIONEN

Bitte verwende das Produkt nur in seiner bestimmungsgemäßen Art und Weise im Heimgebrauch. Eine anderweitige Verwendung führt eventuell zu Beschädigungen am Produkt oder in der Umgebung des Produktes. Ein Umbauen oder Verändern des Produktes beeinträchtigt die Produktsicherheit. Achtung Verletzungsgefahr! Bitte beachte auch die Montage- und mitgelieferten Sicherheitshinweise. Bewahre diese Informationen zur späteren oder wiederholten Einsicht auf.

### NUTZUNG

(Achtung: Benutzung unter unmittelbarer Aufsicht von Erwachsenen)

Dieses Gerät sollte ausschließlich von Kindern in Aufsicht von erwachsenen Personen genutzt werden! Extremes, falsches und/oder ungeplantes Verwenden kann zu Gesundheitsschäden führen!

### WARTUNG

Überprüfung des Befestigungsmaterials. Prüfe mindestens 1x im Monat den festen Sitz der Schrauben und Muttern. Ziehe diese, falls nötig, wieder fest an. Überprüfe daher regelmäßig die einzelnen Bauteile des Produktes, die sich während des Gebrauchs sowie durch Sonneneinstrahlung und Witterung verschlechtern, verschleißen oder sich lösen können. Schrauben Sie alle Zubehörteile gründlich zusammen und überprüfe Sie regelmäßig alle Komponenten auf Verschleiß oder Alterung.

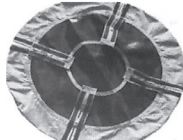
### SICHERHEITSHINWEISE

Bevor du mit der Montage beginnst, mache dich bitte unbedingt mit der gesamten Bedienungsanleitung, insbesondere den Sicherheitsinformationen, den Wartungs- & Reinigungsinformationen vertraut. Dies ist ein Produkt für den Hausgebrauch! Sorge auch dafür, dass jeder der dieses Gerät nutzt, ebenfalls mit diesen Informationen vertraut ist und diese beachtet. Bewahre diese Anleitung zur Information, Wartungs- und Reinigungsarbeiten sorgsam auf. Halte unbedingt die Wartungs- und Sicherheitsanweisungen dieser Anleitung exakt ein. Eine zweckentfremdete Nutzung ist unzulässig und kann möglicherweise ein Risiko für Unfälle, Schäden der Gesundheit oder die Beschädigungen des Geräts bewirken. Der Vertreiber kann nicht für Schäden verantwortlich gemacht werden, die durch eine unsachgemäße und nicht bestimmungsgemäße Handhabung verursacht werden.

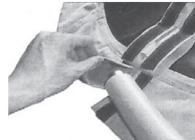
### INSTALLATIONSANLEITUNG: NEST



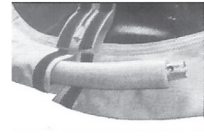
1. Übersicht der Bauteile – Schaukel mit 4 Metallrohre, 2 Seile, 1 Sitz.



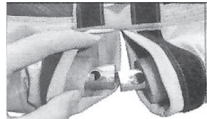
2. Lege den Sitz auf den Boden. Die 4 Klettverschlüsse sollten dabei in Richtung der schwarzen Matte liegen.



3. Schiebe die 4 Metallrohre (2Paar) nacheinander zusammen.



4. Befestige die Rohre an den dafür vorgesehenen Öffnungen.



5. Führe das zweite Rohrin die Hülse ein & setze die Kappe auf die große Öffnung auf. Wiederhole diesen Schritt.



6. Verbinde den Körper des Sitzes zu einer runden Plattform.



7. Befestige alle Schraube. Führe aber zuerst den Klettverschluss durch.



8. Befestige die Schraube am Rohrrahmen.



9. Ziehe nun die Schraube fest, vergesse dabei nicht die Unterlegscheibe anzulegen.



10. Sicher alle Schrauben mit Klettverschluss.



11. Führe eine Sichtprüfung des Schnurhakens durch.



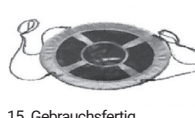
12. fertig – viel Spaß beim Schaukeln



13. Sichern Sie alle Schrauben mit Klettverschluss.



14. Ansicht des Schnurhakens.



15. Gebrauchsfertig.

## HAFTUNGSAUSSCHLUSS

Der Käufer des Bausatzes trägt die gesamte Verantwortung für die Montage, Installation, Verwendung und Wartung dieses Produkts.

## MONTAGEORT

Wähle einen Montageort, der auf allen Seiten des Gerätes optimalen Freiraum bietet. Beachte bei der Auswahl des Montageortes, dass die Belastbarkeit und Beschaffenheit des Untergrundes ausreichend ist. Als Montageort ist ein Bereich in stark frequentierten Plätzen bzw. in unmittelbarer Nähe zu Hauptaufrichtungen (Notausgänge, Türen, Durchgänge, etc.) nicht zulässig.

## BITTE VOR GEBRAUCH DURCHLESEN UND NUTZUNGSHINWEISE BEACHTEN!

1. Stelle das Gerät auf einer flachen und stabilen Oberfläche auf.
2. Wenn das Gerät quietscht oder seltsame Geräusche macht, unterbreche die Verwendung des Geräts. Kinder sollten beim Spielen nicht unbeaufsichtigt sein. (mögliche Schutz- und Sicherheitspraktiken sind zu beachten)
3. Benutzer dürfen die Schaukel nicht mit loser Kleidung, Ketten, Schnüren, Umhängen & Ponchos benutzen. Diese Dinge können in Kombination mit dem Schaukeln zum Ersticken führen. Daher bitte „enge“ Kleidung tragen.
4. Das Gerät sollte vor dem Zugriff ohne Aufsicht der Eltern oder einer erwachsenen Person durch Kindern gesichert sein.
5. das Gerät sollte über Gras, Sand oder anderen weichen Oberflächen aufgehängt werden. Auf keinen Fall über Beton, Asphalt oder anderen harten Oberflächen aufhängen.
6. das max. Gewicht von 180 kg (Nest) sollte nicht überschritten werden. Produkt für Kinder ab 3 Jahren.
7. kann an einem Rahmen oder an einem Baum mit einem Durchmesser von mindestens 25 cm aufgehängt werden.
8. Um das Gerät herum sollten mindestens 2,0 m Freiraum vorhanden sein, um im Falle einer Störung oder eines Unfalles einfachen Zugang zu einer Fluchtmöglichkeit zu haben.
9. Überprüfe vor der Verwendung des Geräts die korrekte Funktionsweise und ziehe die Befestigungsschrauben regelmäßig fest. Überprüfe die Befestigung von Seilen und anderen Verbindungselementen. Verbrauchsteile sollten nach Verschleiß ausgetauscht werden.
10. Wenn das Seil mit der Zeit verschleißt, das Seil blass geworden ist oder das Material durch Reiben zwischen den Fingern spröde geworden ist, muss das Seil ausgetauscht werden. Prüfe dies regelmäßig.
11. Das Gerät darf nur verwendet werden, wenn es funktionsfähig ist. Andernfalls wende dich bitte an den Hersteller und unterbreche die Verwendung.
12. zwei "S"-Haken sind angebracht, um die Länge des Seils einzustellen. Passe die Länge des Seils für deine Bedürfnisse an.
13. der Abstand vom Boden zu den Hängeelementen sollte 40 cm nicht überschreiten, um die max. Fallhöhe von 46 cm nicht zu überschreiten
14. Achte auf alle hervorstehenden Teile und Einstellvorrichtungen, die bei der Verwendung stören könnten.
15. Das Gerät darf ausschließlich bestimmungsgemäß verwendet werden.
16. Das Gerät ist ausschließlich für den Hausgebrauch gedacht. Die Verwendung für andere Zwecke ist untersagt.
17. Transportiere das Gerät in einer korrekten Körperhaltung, um Verletzungen zu vermeiden. Bei Bedarf bitte eine Dritte Person um Unterstützung beim Transport und der Montage.
18. Das Gerät sollte gemäß den Anweisungen montiert werden. Wenn das Gerät unvollständig ist, wenden dich bitte an den Hersteller unter der folgenden E-Mail-Adresse: [info@k-sport-de.de](mailto:info@k-sport-de.de) und gebe die Artikelnummer des fehlenden Artikels an.
19. Falls das Gerät aus techn. Gründen nicht zusammengebaut werden kann (z. B. keine Öffnung vorhanden, Öffnung an einer anderen Stelle, schiefes Teil usw.), wenden Sie sich bitte an den Hersteller unter der folgenden E-Mail-Adresse: [info@k-sport-de.de](mailto:info@k-sport-de.de) und legen Sie ein Foto des defekten Teils bei.