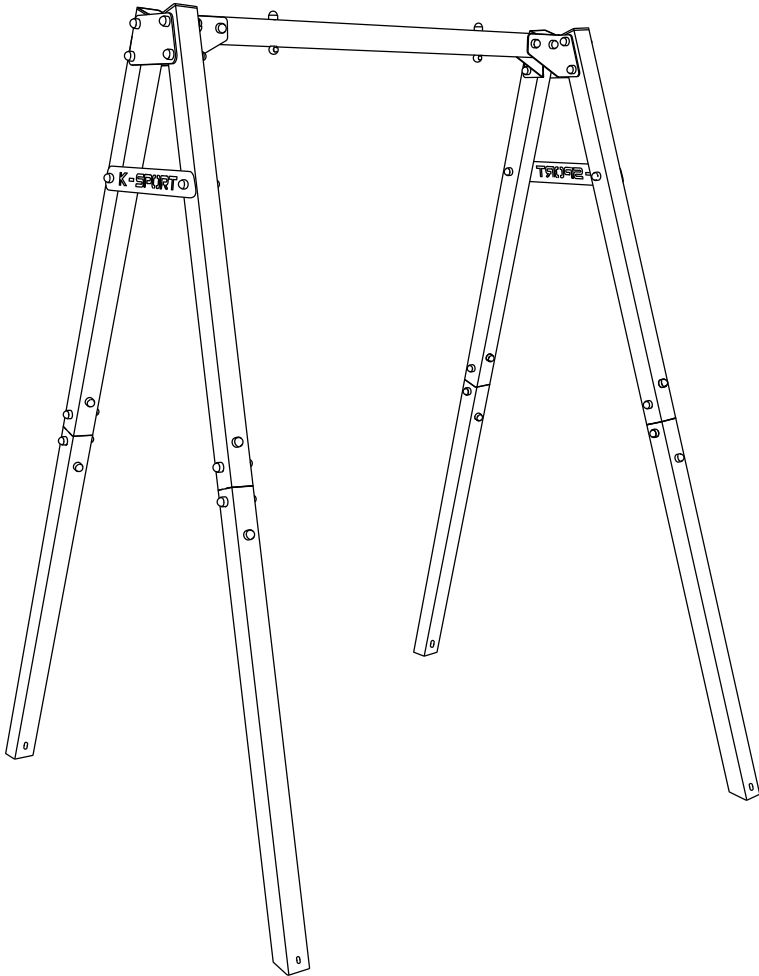


# KSOZ016

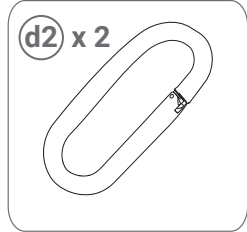
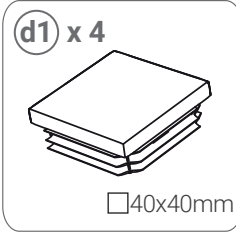
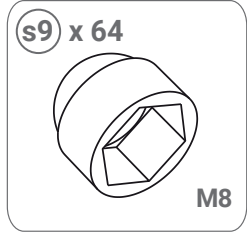
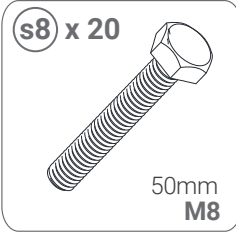
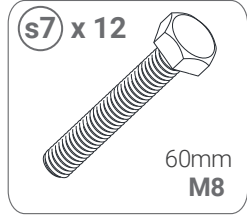
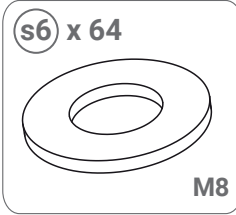
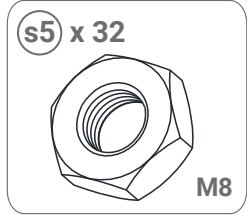
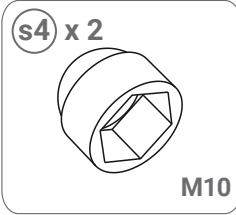
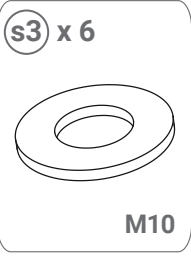
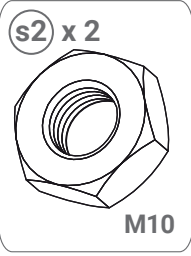
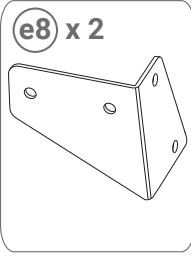
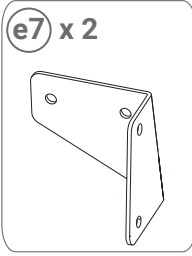
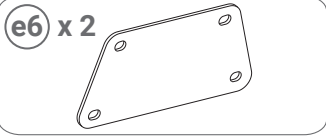
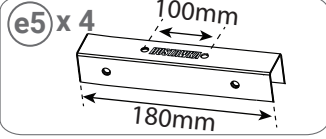
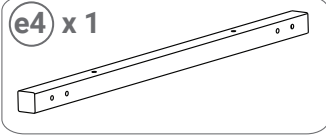
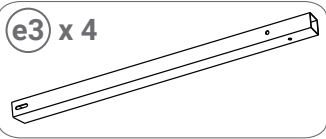
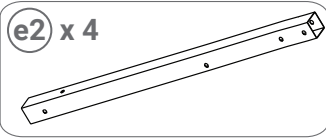
---

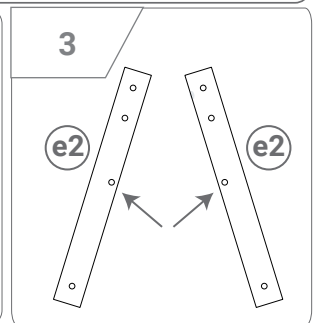
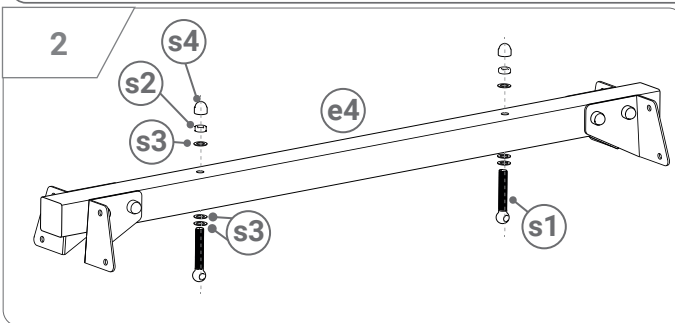
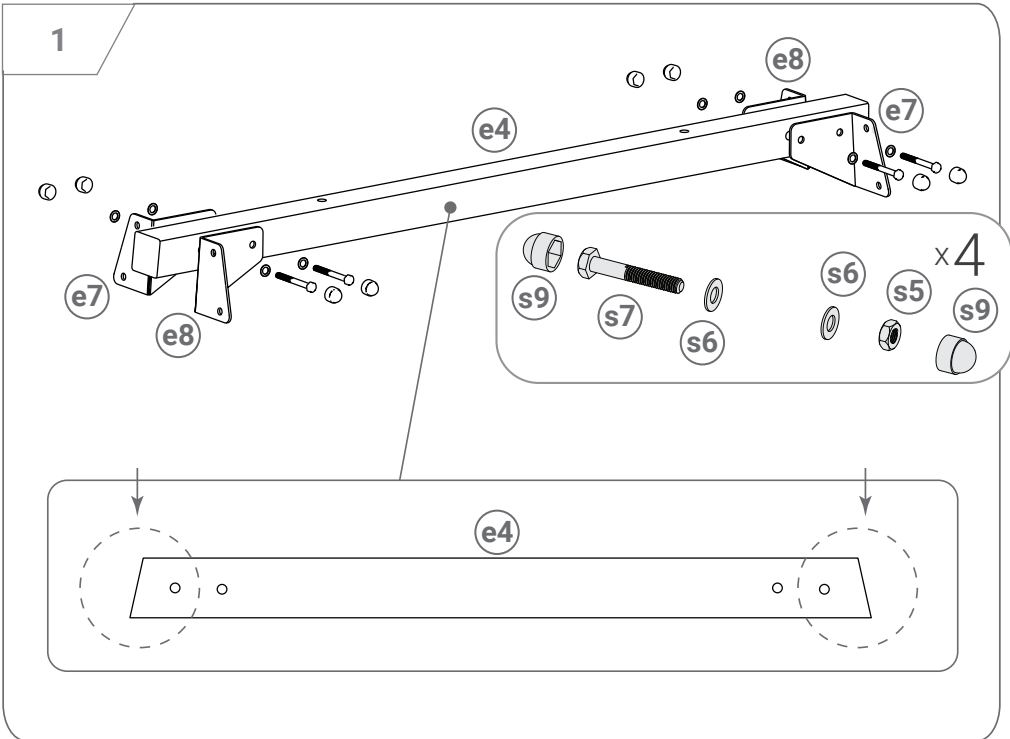
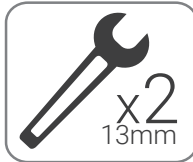
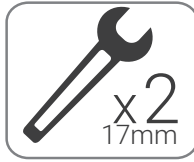
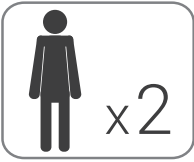
## MONTAGEANLEITUNG

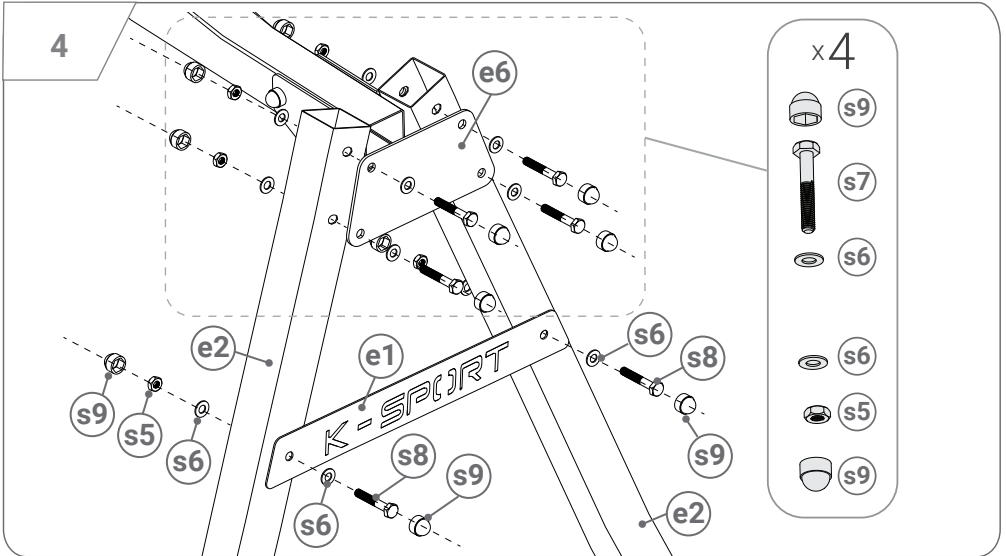


**K-SPORT**

**WWW.K-SPORT-DE.DE**

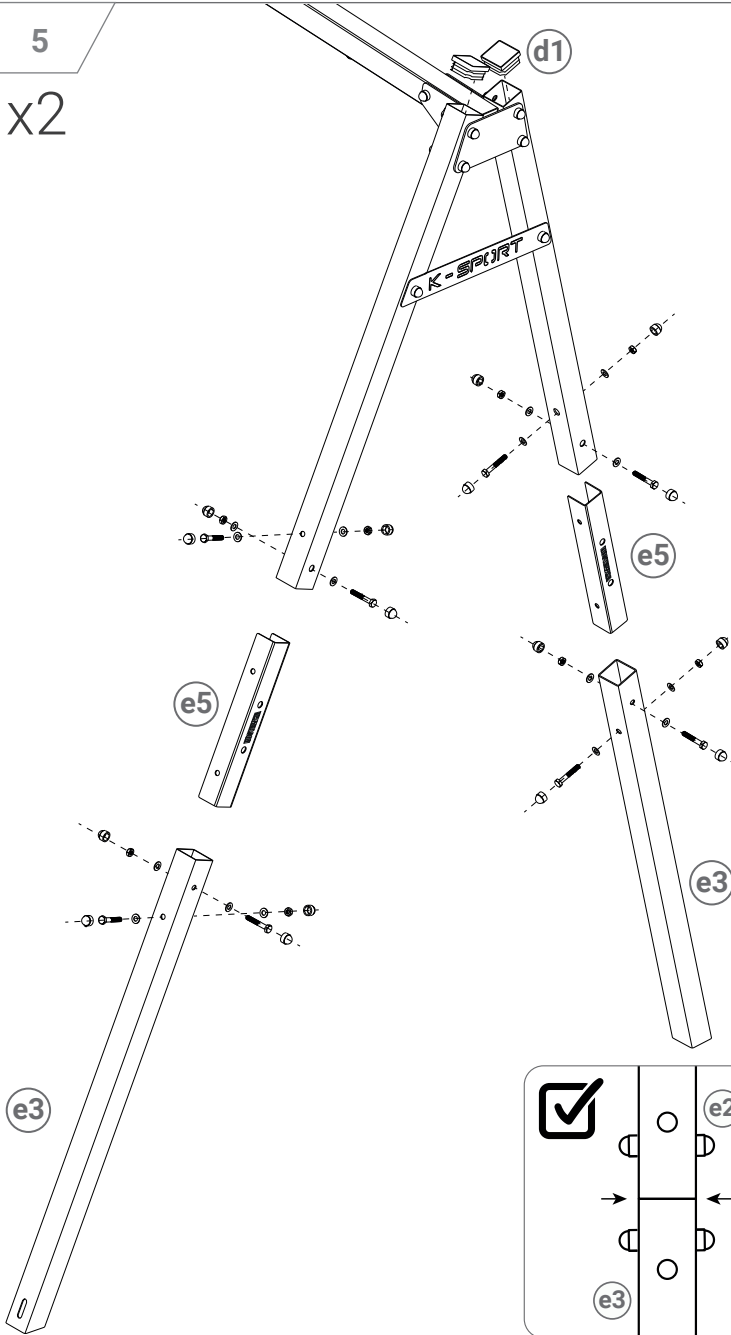




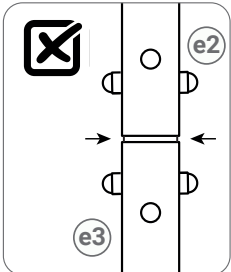
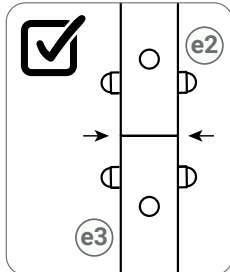


5

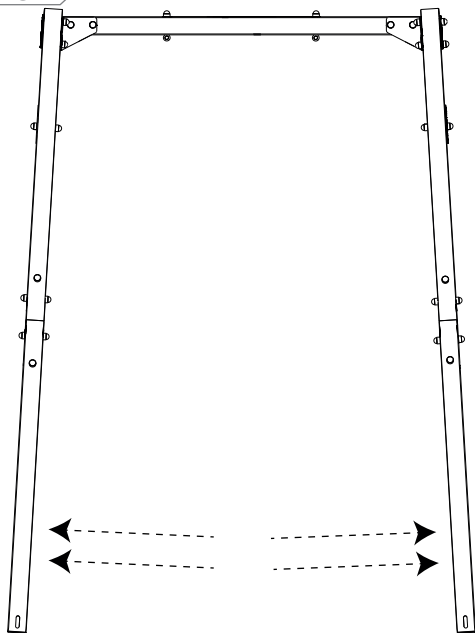
x2



- (s9)
- (s8)
- (s6)
- (s6)
- (s5)
- (s9)



6



**UWAGA! Nie używaj huśtawki bez jej odpowiedniego zakotwienia!**

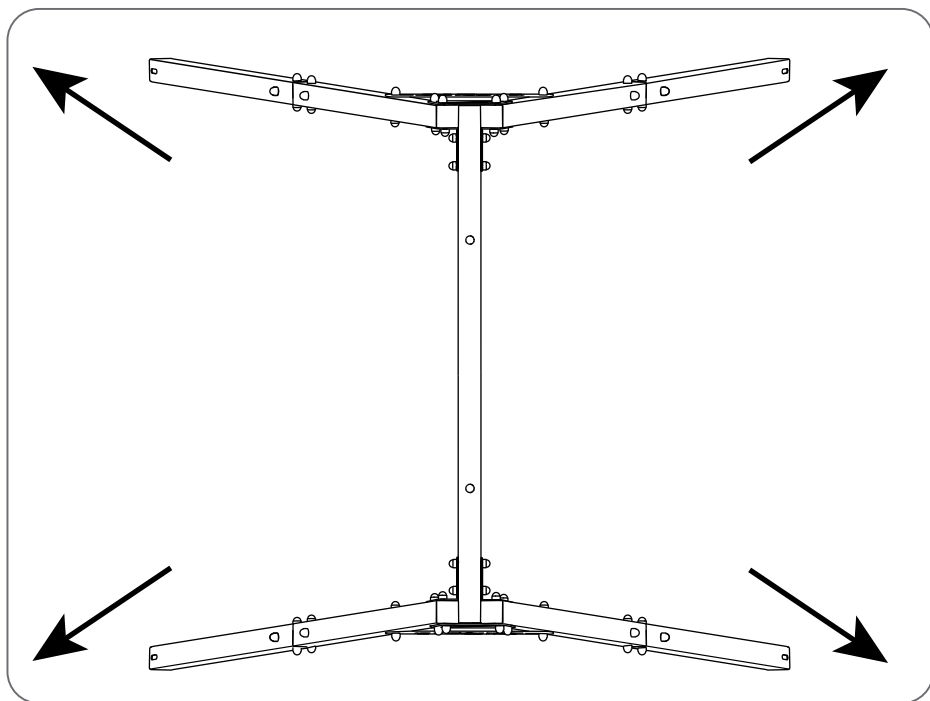
Podczas kotwienia stelaża do podłoża, trzeba rozsunąć dolne nogi w zewnętrzną stronę (pokazane strzałkami) aby usztywnić konstrukcję.

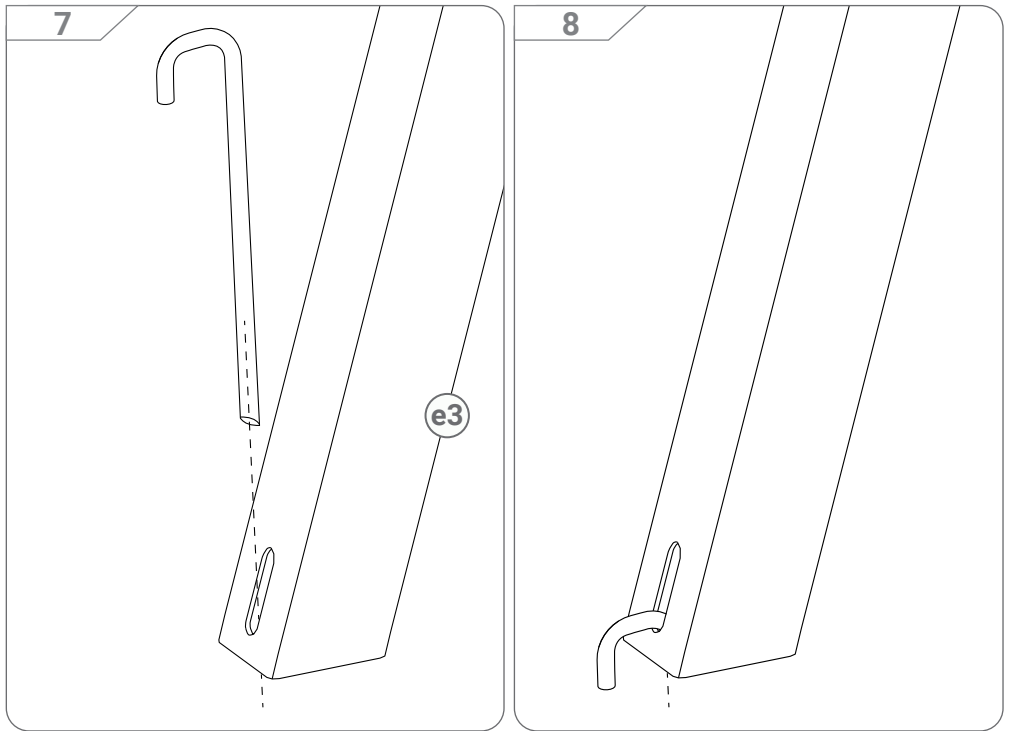
**WARNING! Do not use the swing without properly anchoring it!**

When anchoring the frame to the ground, spread the lower legs outward (as shown by the arrows) to stabilize the structure.

**ACHTUNG! Benutzen Sie die Schaukel nicht, ohne sie richtig zu verankern!**

Beim Verankern des Gestells im Boden müssen die unteren Beine nach außen gespreizt werden (wie durch die Pfeile angezeigt), um die Konstruktion zu stabilisieren.





**DE** Für einen stabilen Stand sollte die Schaukel inkl. der Bodenanker auf einer Wiese mit geradem Untergrund montiert werden.

# NUTZUNGSHINWEISE

## SICHERHEIT

Produkt für den Hausgebrauch. **LESEN SIE VOR GEBRAUCH DIE BEDIENUNGSANLEITUNG DURCH. BITTE BEACHTEN SIE DIE NUTZUNGSHINWEISE:**

1. Wenn das Gerät quietscht oder seltsame Geräusche macht, unterbrechen Sie das Schaukeln.
2. Um das Gerät herum sollten mindestens 0,6 m Freiraum vorhanden sein, um im Falle einer Störung oder eines Unfalles einfachen Zugang zu einer Fluchtmöglichkeit zu haben.
3. Überprüfen Sie vor dem Schaukeln die korrekte Funktionsweise der Schaukel und ziehen Sie die Befestigungsschrauben fest. Überprüfen Sie die Befestigung von Seilen und anderen Verbindungselementen. Verbrauchsteile sollten nach Verschleiß ausgetauscht werden.
4. Die Schaukel darf nur verwendet werden, wenn sie funktionsfähig ist. Andernfalls wenden Sie sich bitte an den Service und Vertrieb und unterbrechen Sie das Schaukeln.
5. Das Produkt ist nur für Kinder bestimmt. Kinder dürfen es unter Aufsicht von Erwachsenen und auf deren Verantwortung nutzen.
6. Es darf nichts anderes in die Öffnungen eingeführt werden, als in der Anleitung angegeben.
7. Achten Sie auf alle hervorstehenden Teile und Einstellvorrichtungen.
8. Die Schaukel darf ausschließlich bestimmungsgemäß verwendet werden.
9. Die Schaukel ist ausschließlich für den Hausgebrauch gedacht. Die Verwendung für andere Zwecke ist untersagt.
10. Transportieren Sie das Gerät in einer korrekten Körperhaltung, um Verletzungen zu vermeiden. Bei Bedarf bitten Sie Dritte um Unterstützung beim Transport.
11. Das Gerät sollte gemäß den Anweisungen montiert werden. Wenn das Gerät unvollständig ist, wenden Sie sich bitte an den Service und Vertrieb unter der folgenden E-Mail-Adresse: [info@k-sport-de.de](mailto:info@k-sport-de.de) und geben Sie die Artikelnummer des fehlenden Artikels an.
12. Falls das Gerät aus technischen Gründen nicht zusammengebaut werden kann (z. B. keine Öffnung vorhanden, Öffnung an einer anderen Stelle, schiefes Teil usw.), wenden Sie sich bitte an den Service und Vertrieb unter der folgenden E-Mail-Adresse: [info@k-sport-de.de](mailto:info@k-sport-de.de) und legen Sie ein Foto des defekten Teils bei.
13. Denken Sie daran, die Schaukel in der Herbst-/Winterzeit mit einer geeigneten Abdeckung vor Schnee und Nässe zu schützen oder in einem trockenen Raum aufzubewahren. Der Hersteller haftet nicht für Schäden, die durch unsachgemäßen Schutz des Gerätes vor Feuchtigkeit entstehen.

**ACHTUNG:** Wir übernehmen keine Haftung für Schäden, die durch unsachgemäße Verwendung des Geräts oder Nichtbeachtung der Anweisungen verursacht werden.

**WARTUNGSHINWEISE:** Das Gerät sollte mit einem weichen, feuchten Tuch gereinigt werden. Verwenden Sie keine aggressiven Chemikalien. Vor Feuchtigkeit und Korrosion schützen.

### **Vertrieb/Service:**

K-Sport GmbH  
K-SPORT-DE.DE  
Kiesweg 18  
35396 Gießen  
Deutschland  
+49 6419 718 36 15  
[info@k-sport-de.de](mailto:info@k-sport-de.de)

### **Hersteller:**

K-Sport Polska  
K-SPORT.COM.PL  
Rzepiennik Biskupi, 214  
33-163 Rzepiennik Strzyzewski  
Polska  
+48 12 2251622  
[biuro@k-sport.com.pl](mailto:biuro@k-sport.com.pl)



# SICHERHEITSINFORMATIONEN

**LESEN SIE VOR GEBRAUCH DIE BEDIENUNGSANLEITUNG SORGFÄLTIG DURCH & BEACHTEN SIE BITTE DIE NUTZUNGSHINWEISE! BEWAHREN SIE AUßERDEM DIE ANWEISUNGEN ZUR ZUKÜNFTIGEN VERWENDUNG AUF!**



Warnhinweise:

Achtung! Nur für den Hausgebrauch. Die Verwendung für andere Zwecke ist untersagt.

Achtung! Nicht für Kinder unter drei Jahren geeignet.

Achtung! Spielzeug ausschließlich unter Aufsicht von Erwachsenen benutzen.

Achtung! Bei fehlender Befestigung kann Kippgefahr oder Sturzgefahr bestehen.

Gefahr! Halten Sie alle kleinen Teile und Verpackungsmaterialien fern von Babys und Kindern, da Erstickungsgefahr besteht.

Das Produkt muss unter Aufsicht von einem Erwachsenen installiert werden. Wir übernehmen keine Haftung für Schäden, die durch unsachgemäße Verwendung des Geräts oder Nichtbeachtung der Anweisungen verursacht werden. Eine falsche Montage kann zu einer Gefährdung führen.

**WARTUNGSHINWEISE:** Das Gerät sollte mit einem weichen, feuchten Tuch gereinigt werden.

Verwenden Sie keine aggressiven Chemikalien.

Achten Sie darauf, dass das Gerät auf einem sicheren Untergrund aufgebaut wird und stellen Sie das Gerät immer auf einer glatten, flachen und stabilen Oberfläche auf. Um das Gerät herum sollten mindestens 0,6 m Freiraum vorhanden sein, um im Falle einer Störung oder eines Unfalles einfachen Zugang zu einer Fluchtmöglichkeit zu haben.

Überprüfen Sie vor der Nutzung des Geräts die korrekte Funktionsweise und ziehen Sie gegebenenfalls die Befestigungsschrauben fest. Überprüfen Sie die Befestigung von Seilen, die wichtigsten Teile zur Aufhängung im Allgemeinen, Befestigungen, Verankerung am Boden und andere Verbindungsselemente. Verbrauchsteile sollten nach Verschleiß ausgetauscht werden.

Das Gerät darf nur verwendet werden, wenn es funktionsfähig ist. Andernfalls wenden Sie sich bitte an den Service und Vertrieb und unterbrechen Sie die Nutzung.

Kinder dürfen das Gerät unter Aufsicht von Erwachsenen und auf deren Verantwortung verwenden. Es darf nichts anderes in Öffnungen eingeführt werden, als in der Anleitung angegeben.

Achten Sie auf alle hervorstehenden Teile und Einstellvorrichtungen, die beim Spielen stören könnten. Das Gerät darf ausschließlich bestimmungsgemäß verwendet werden.

Transportieren Sie das Gerät in einer korrekten Körperhaltung, um Verletzungen zu vermeiden. Bei Bedarf bitten Sie Dritte um Unterstützung beim Transport.

Das Gerät sollte gemäß den Anweisungen montiert werden. Wenn das Gerät unvollständig ist, wenden Sie sich bitte an den Service und Vertrieb unter der folgenden E-Mail-Adresse: [info@k-sport-de.de](mailto:info@k-sport-de.de) und geben Sie die Artikelnummer des fehlenden Artikels an.

Falls das Gerät aus technischen Gründen nicht zusammengebaut werden kann (z. B. keine Öffnung vorhanden, Öffnung an einer anderen Stelle, schiefes Teil usw.), wenden Sie sich bitte an den Service und Vertrieb unter der folgenden E-Mail-Adresse: [info@k-sport-de.de](mailto:info@k-sport-de.de)

## **Vertrieb/Service:**

K-Sport GmbH  
K-SPORT-DE.DE  
Kiesweg 18  
35396 Gießen  
Deutschland  
+49 6419 718 36 15  
[info@k-sport-de.de](mailto:info@k-sport-de.de)

## **Hersteller:**

K-Sport Polska  
K-SPORT.COM.PL  
Rzepiennik Biskupi, 214  
33-163 Rzepiennik Strzyżewski  
Polska  
+48 12 2251622  
[biuro@k-sport.com.pl](mailto:biuro@k-sport.com.pl)