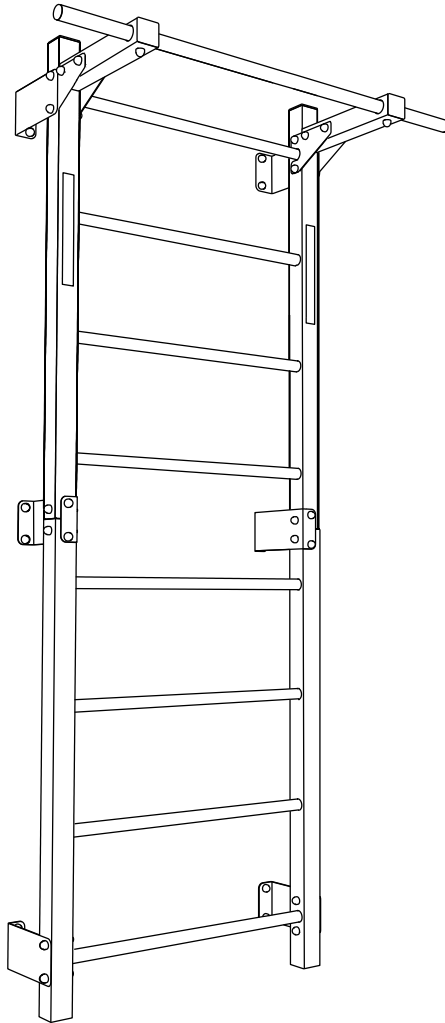
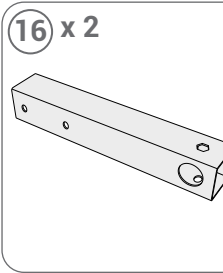
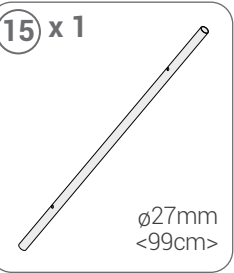
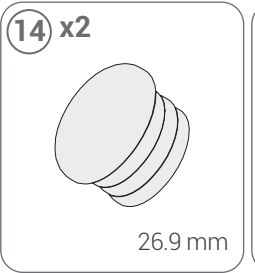
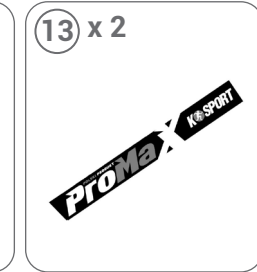
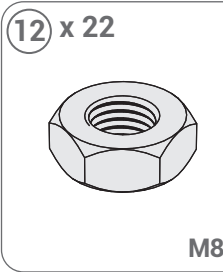
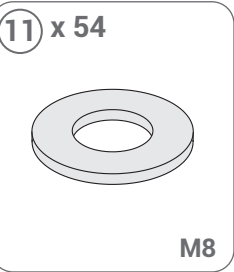
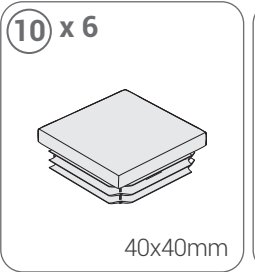
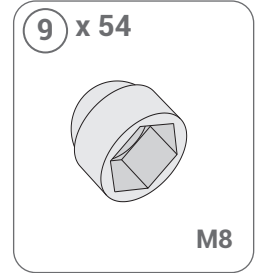
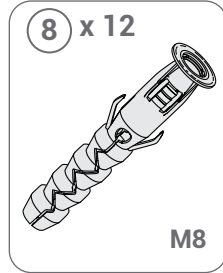
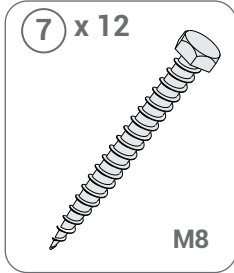
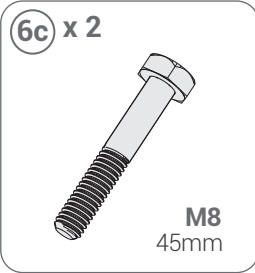
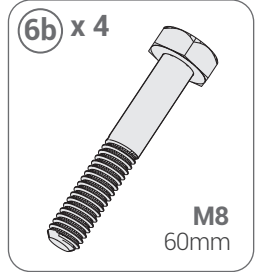
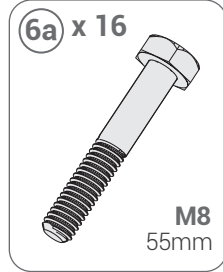
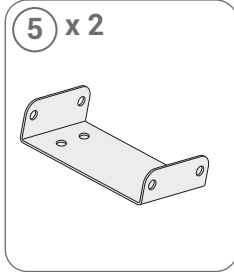
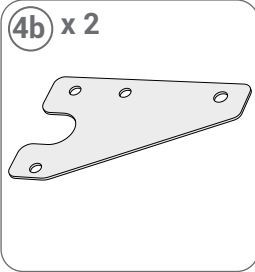
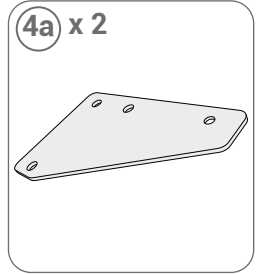
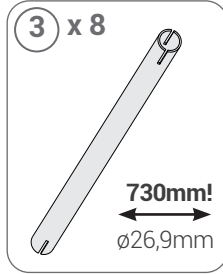
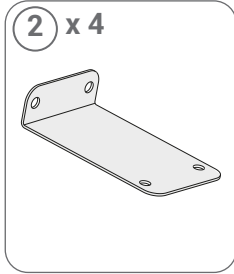
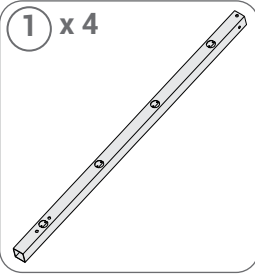
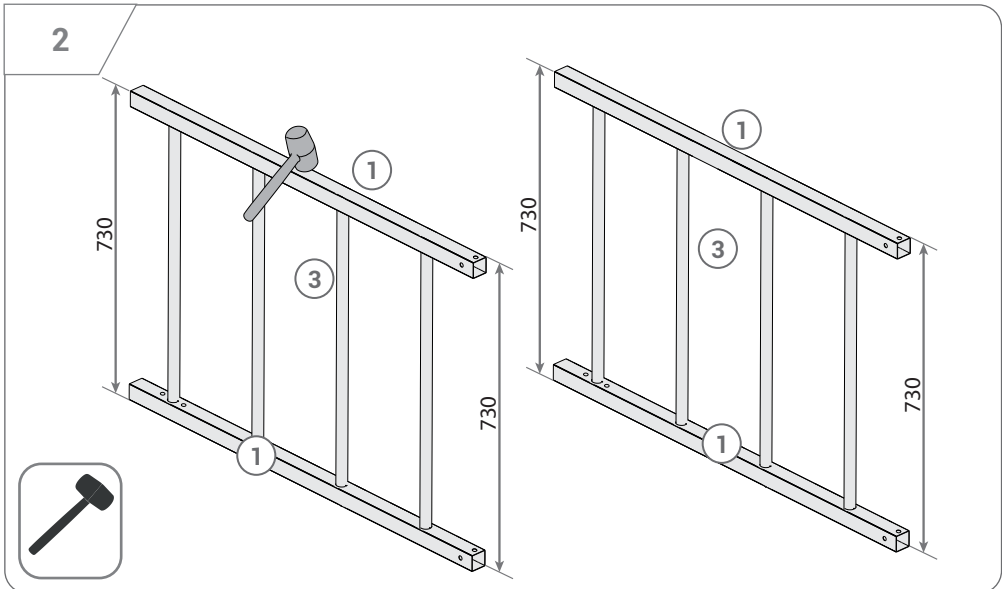
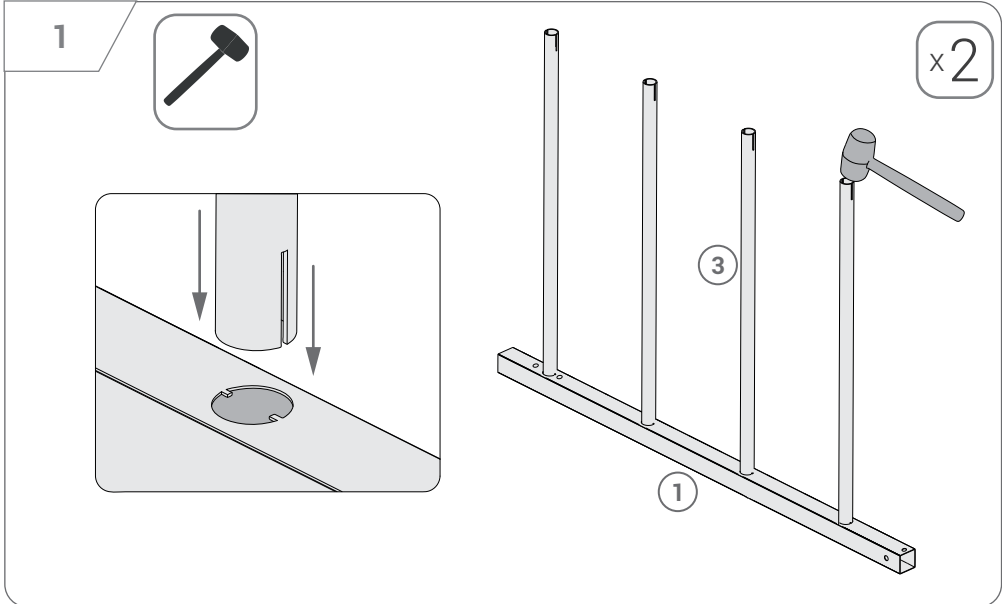
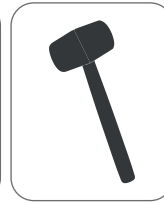
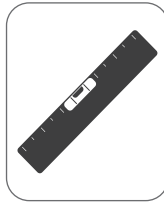
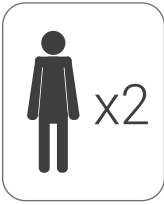


KSSL094

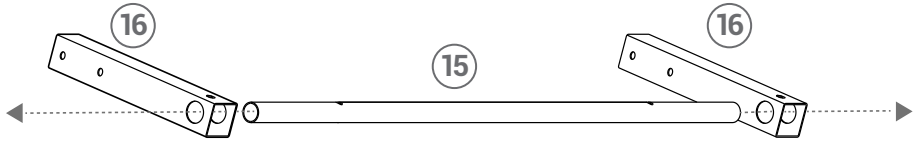
MONTAGEANLEITUNG



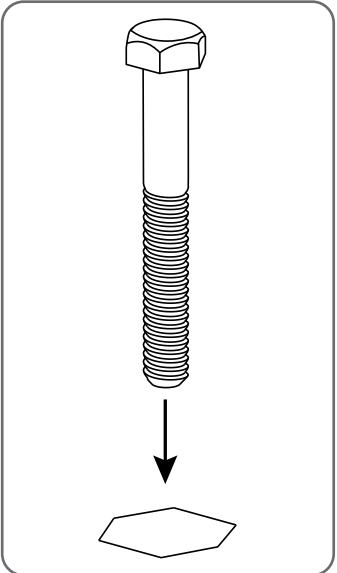
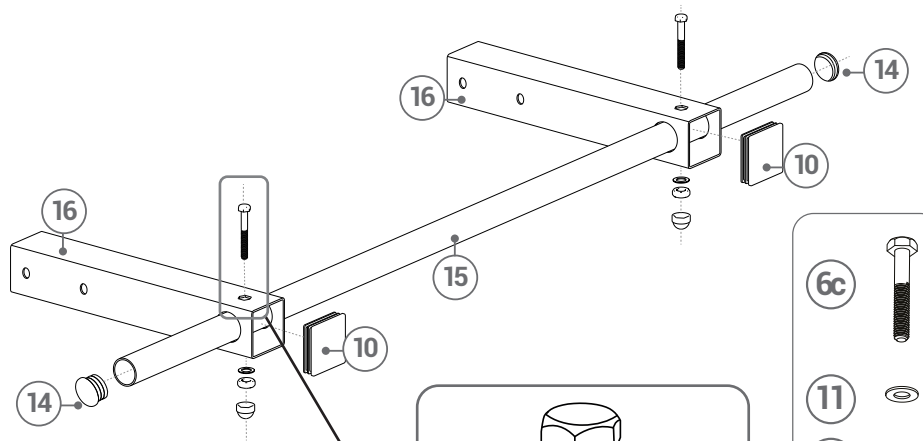








3



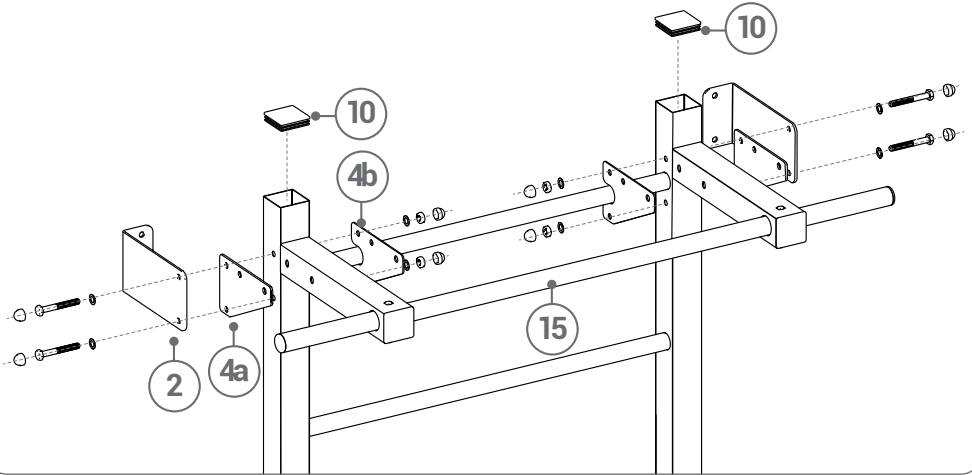
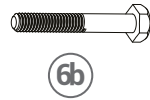
4



- 6c 
- 11 
- 12 
- 9 

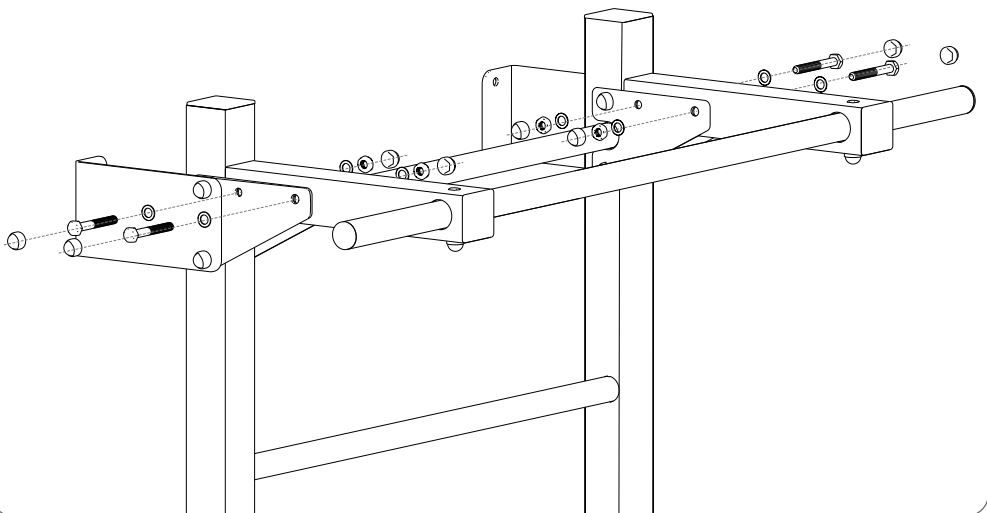
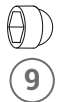
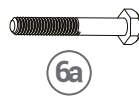
5a

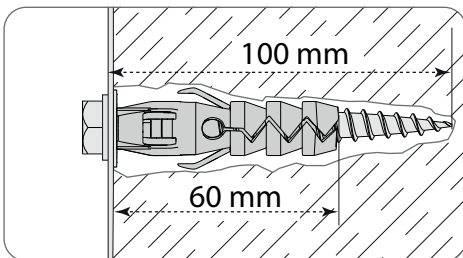
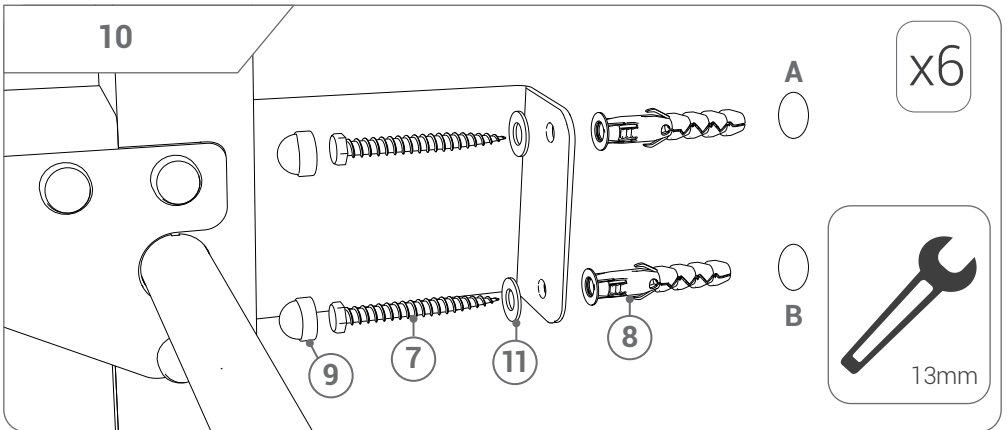
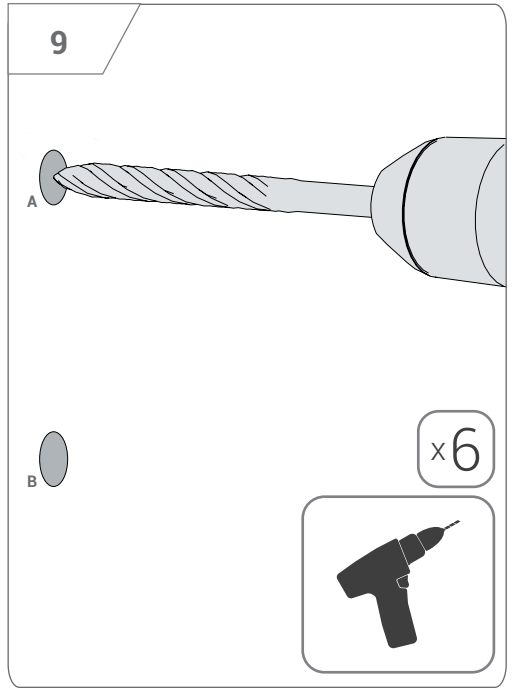
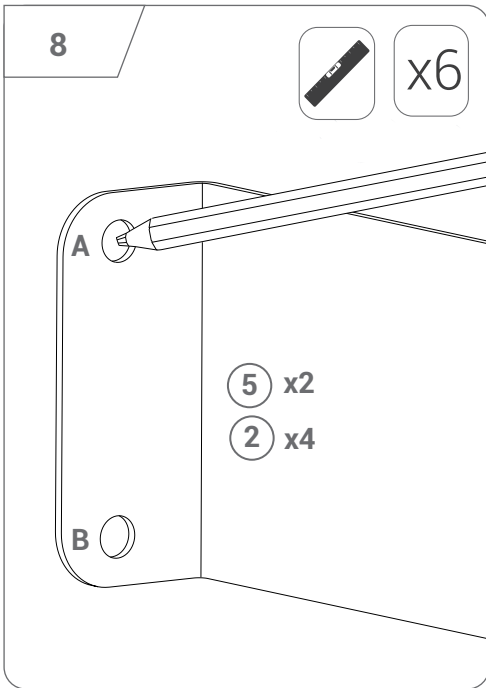
4x



5b

4x





SICHERHEITSINFORMATION

SICHERHEIT

Produkt für den Hausgebrauch. **LESEN SIE VOR GEBRAUCH DIE BEDIENUNGSANLEITUNG DURCH. BITTE BEACHTEN SIE DIE NUTZUNGSHINWEISE:**

1. Wärmen Sie sich vor dem Training immer auf, um Verletzungen zu vermeiden.
2. Wenden Sie sich an einen Arzt, um mögliche Einschränkungen vor der Verwendung des Gerätes festzustellen. Dies gilt insbesondere für Personen mit Herzerkrankungen, Blutdruck- und Cholesterinproblemen. Eine ärztliche Entscheidung ist für Personen erforderlich, die sich in Behandlung befinden bzw. Medikamente gegen Krankheiten einnehmen, bei denen sportliche Aktivitäten kontraindiziert sein können.
3. Stellen Sie das Gerät auf einer flachen und stabilen Oberfläche auf.
4. Wenn das Gerät quietscht oder seltsame Geräusche macht, unterbrechen Sie das Training. Falls Sie während des Trainings beunruhigende Symptome wie akute Schmerzen in bestimmten Körperregionen bemerken, informieren Sie einen Arzt. Falsch durchgeführte Übungen können zu Gesundheitsschäden führen.
5. Das Gerät sollte vor dem Zugriff durch Kindern gesichert sein.
6. Um das Gerät herum sollten mindestens 0,6 m Freiraum vorhanden sein, um im Falle einer Störung oder eines Unfalles einfachen Zugang zu einer Fluchtmöglichkeit zu haben.
7. Überprüfen Sie vor dem Training die korrekte Funktionsweise des Geräts und ziehen Sie die Befestigungsschrauben fest. Überprüfen Sie die Befestigung von Seilen und anderen Verbindungselementen. Verbrauchsteile sollten nach Verschleiß ausgetauscht werden.
8. Das Gerät darf nur verwendet werden, wenn es funktionsfähig ist. Andernfalls wenden Sie sich bitte an den Hersteller und unterbrechen Sie das Training.
9. Das Produkt ist nur für Erwachsene bestimmt. Kinder dürfen es unter Aufsicht von Erwachsenen und auf deren Verantwortung verwenden.
10. Es darf nichts anderes in die Öffnungen eingeführt werden, als in der Anleitung angegeben.
11. Achten Sie auf alle hervorstehenden Teile und Einstellvorrichtungen, die bei den Übungen stören könnten.
12. Das Gerät darf ausschließlich bestimmungsgemäß verwendet werden.
13. Trainieren Sie immer in bequemer Kleidung und Sportschuhen. Lose Kleidung ist nicht ratsam, da sie sich an den Konstruktionselementen oder im Rad verfangen kann.
14. Das Gerät ist ausschließlich für den Hausgebrauch gedacht. Die Verwendung für andere Zwecke ist untersagt.
15. Transportieren Sie das Gerät in einer korrekten Körperhaltung, um Verletzungen zu vermeiden. Bei Bedarf bitten Sie Dritte um Unterstützung beim Transport.
16. Das Gerät sollte gemäß den Anweisungen montiert werden. Wenn das Gerät unvollständig ist, wenden Sie sich bitte an den Hersteller unter der folgenden E-Mail-Adresse: info@k-sport-de.de und geben Sie die Artikelnummer des fehlenden Artikels an.
17. Falls das Gerät aus technischen Gründen nicht zusammengebaut werden kann (z. B. keine Öffnung vorhanden, Öffnung an einer anderen Stelle, schiefes Teil usw.), wenden Sie sich bitte an den Hersteller unter der folgenden E-Mail-Adresse: info@k-sport-de.de und legen Sie ein Foto des defekten Teils bei.

ACHTUNG: Wir übernehmen keine Haftung für Schäden, die durch unsachgemäße Verwendung des Geräts oder Nichtbeachtung der Anweisungen verursacht werden.

WARTUNGSHINWEISE: Das Gerät sollte mit einem weichen, feuchten Tuch gereinigt werden. Verwenden Sie keine aggressiven Chemikalien. Vor Feuchtigkeit und Korrosion schützen.

Aufwärmen: Der Zweck des Aufwärmens ist es, den Körper auf das Training vorzubereiten. Dabei wird die Körpertemperatur erhöht, wodurch das Verletzungsrisiko verringert wird. Unten finden Sie beispielhafte Aufwärmübungen – führen Sie diese jeweils mindestens 30 Sekunden lang aus.



Hersteller

K-Sport Polska
K-SPORT.COM.PL
Rzepiennik Biskupi, 214
33-163 Rzepiennik Strzyżewski
Polska
(12) 2251622
biuro@k-sport.com.pl

Vertrieb/Service

K-Sport GmbH
K-SPORT-DE.DE
Kiesweg 18
35396 Gießen
Deutschland
(49) 151 57291456
info@k-sport-de.de