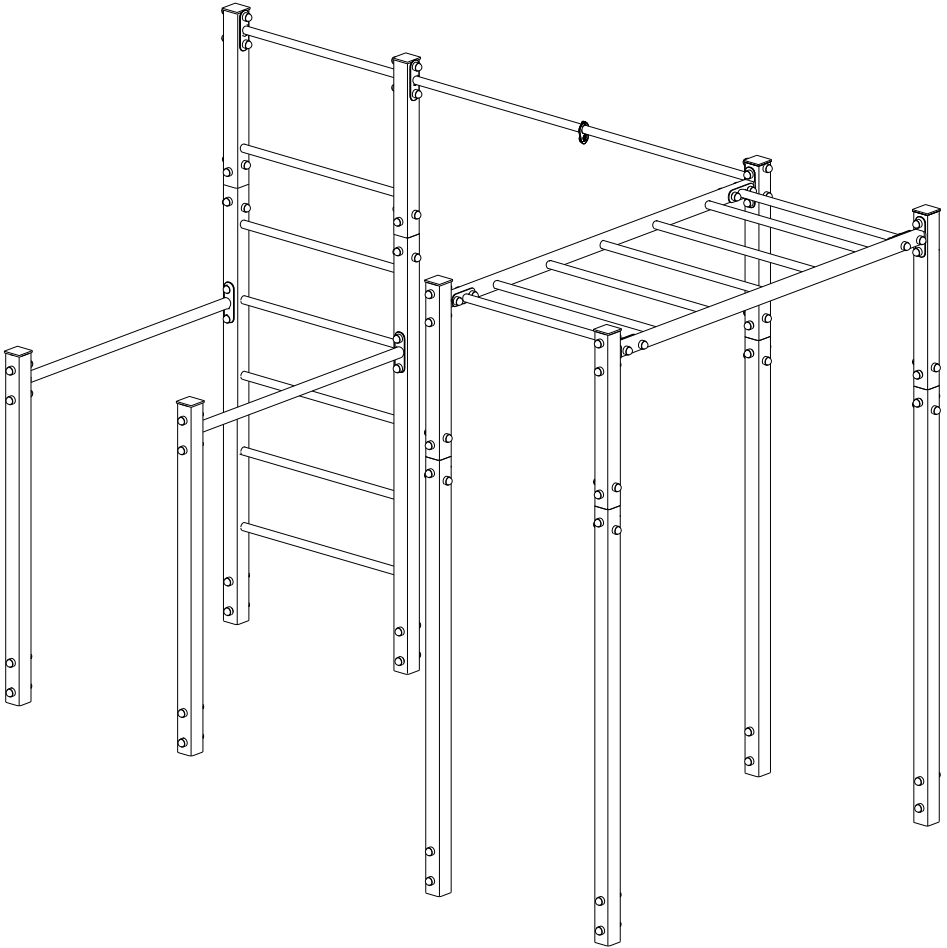


KSOZ006

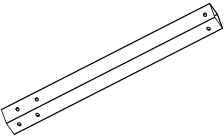
INSTRUCCIONES DE MONTAJE



KSPORT

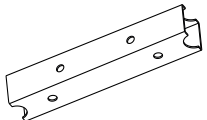
WWW.K-SPORT-DE.DE

1 x 1



600 x 50 x 50 mm

2 x 6



250 x 45 x 45 mm

3 x 2



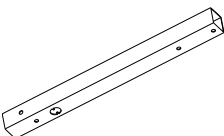
1500 x 50 x 50 mm

4 x 11



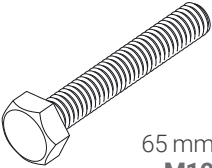
Ø 26,9 x 780mm

5 x 2




600 x 50 x 50 mm

6 x 62



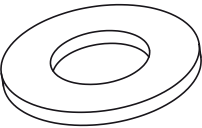
65 mm
M10

7 x 70



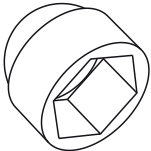
M10

8 x 140



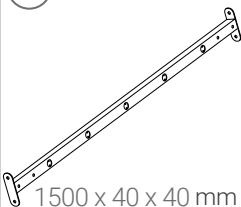
M10

9 x 140



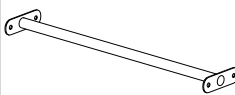
M10

10 x 2



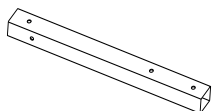
1500 x 40 x 40 mm

11 x 1



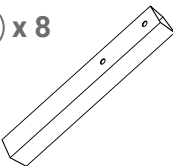
130x50
Ø 26,9 x 700 mm

12 x 3



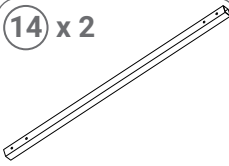
600 x 50 x 50 mm

13 x 8



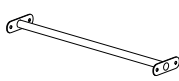
800 x 45 x 45 mm

14 x 2




1200 x 50 x 50 mm

15 x 2



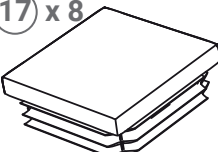
Ø 32 x 1100 mm

16 x 1



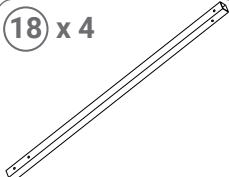
Ø 32 x 1500 mm

17 x 8



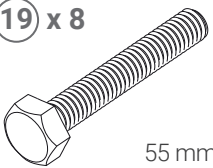
50 mm x 50 mm

18 x 4



1500 x 50 x 50 mm

19 x 8



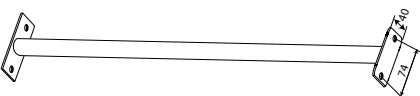
55 mm
M10

20 x 1

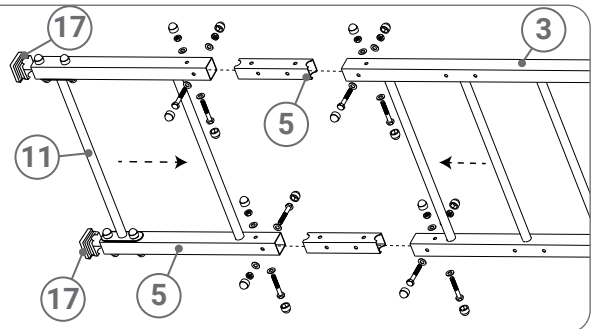
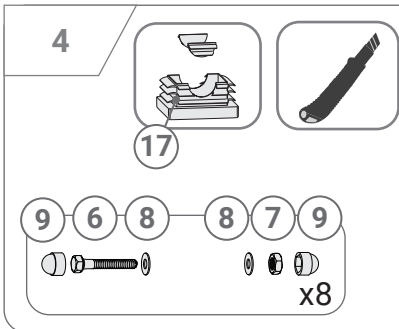
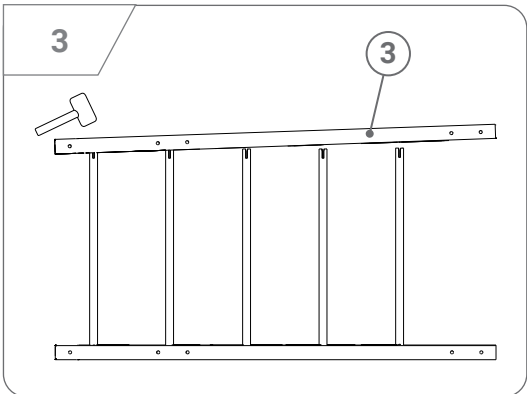
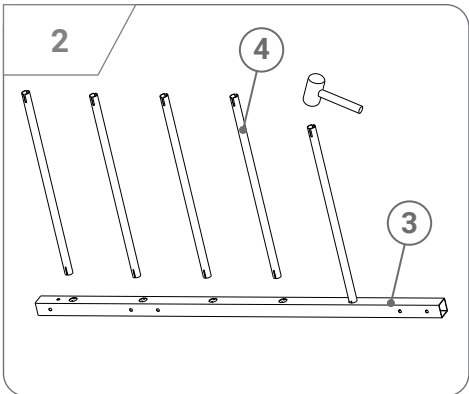
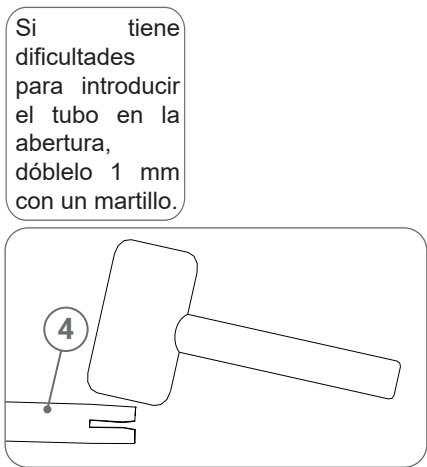
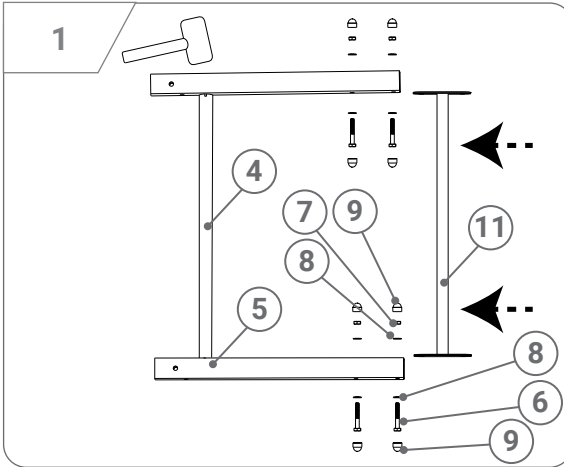
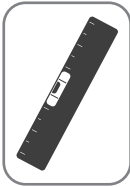
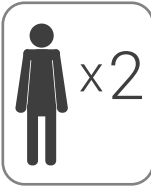


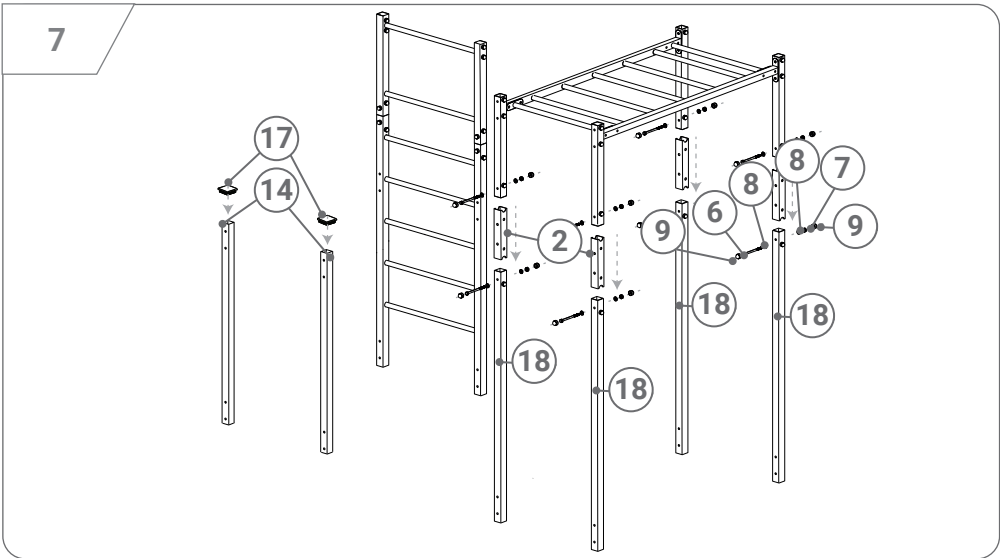
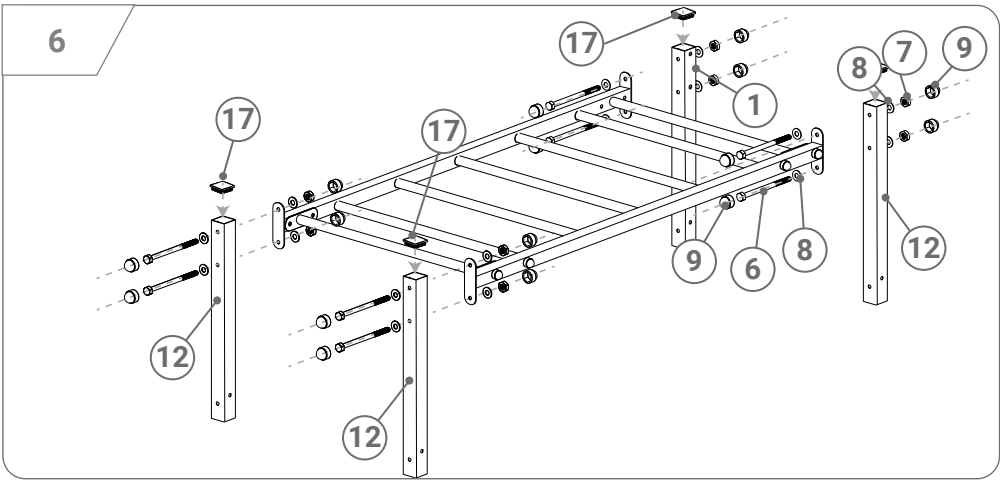
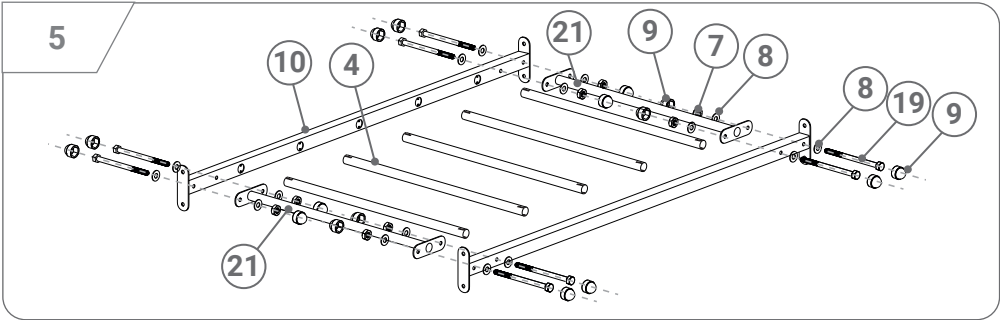
Ø 32

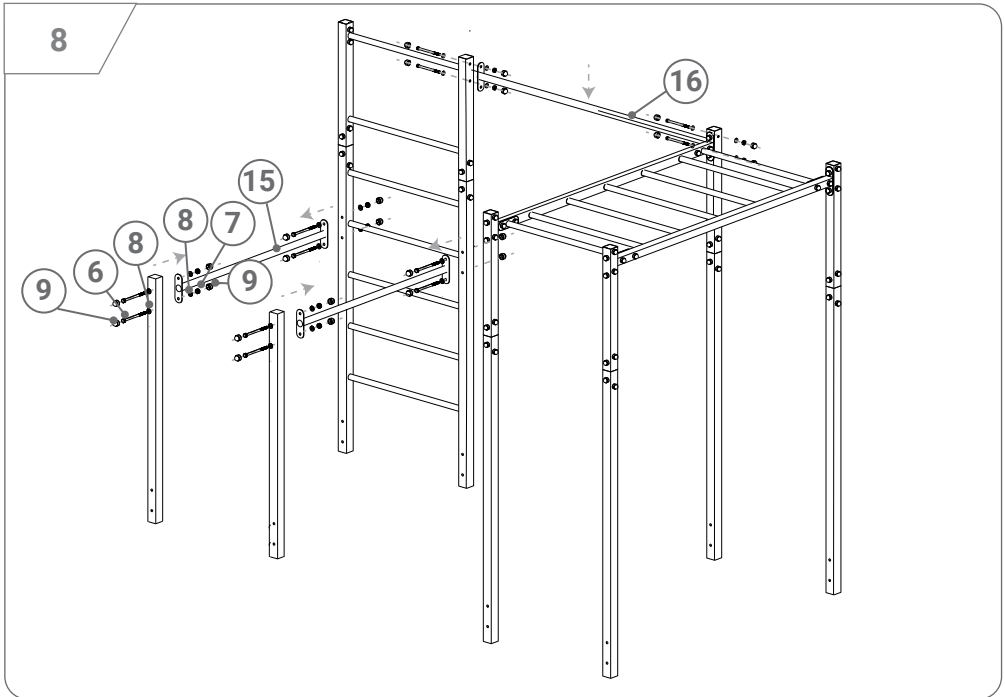
21 x 2



100x40
Ø 26,9 x 700 mm





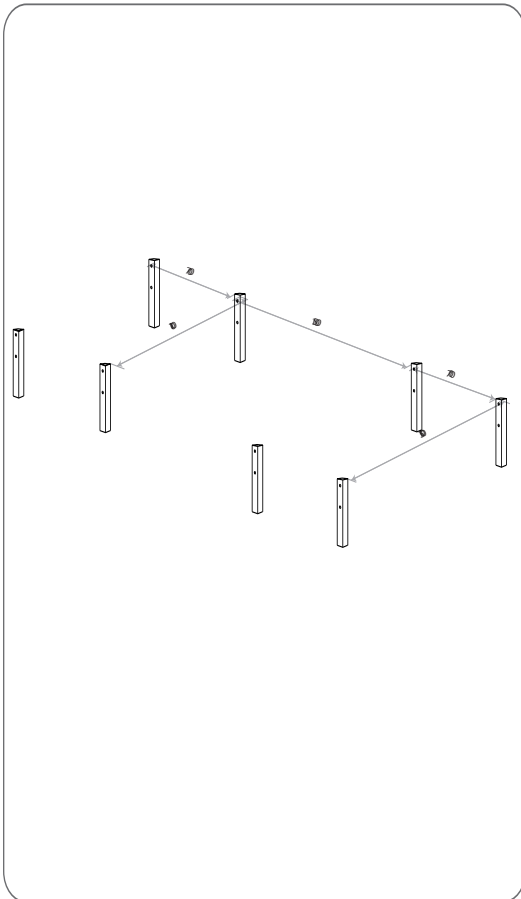
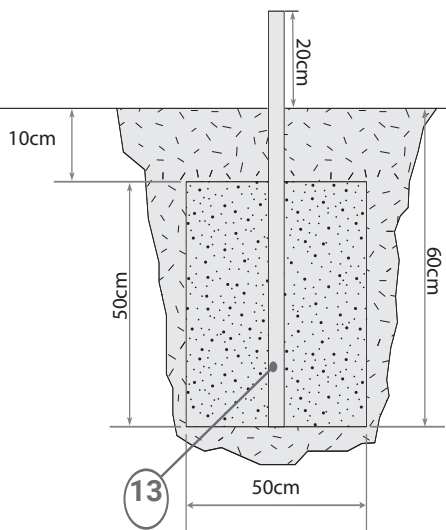


Después de armar la parte superficial del aparato, mida la distancia entre los perfiles verticales, o coloque la estructura en el suelo y haga agujeros de al menos 60 cm de profundidad.

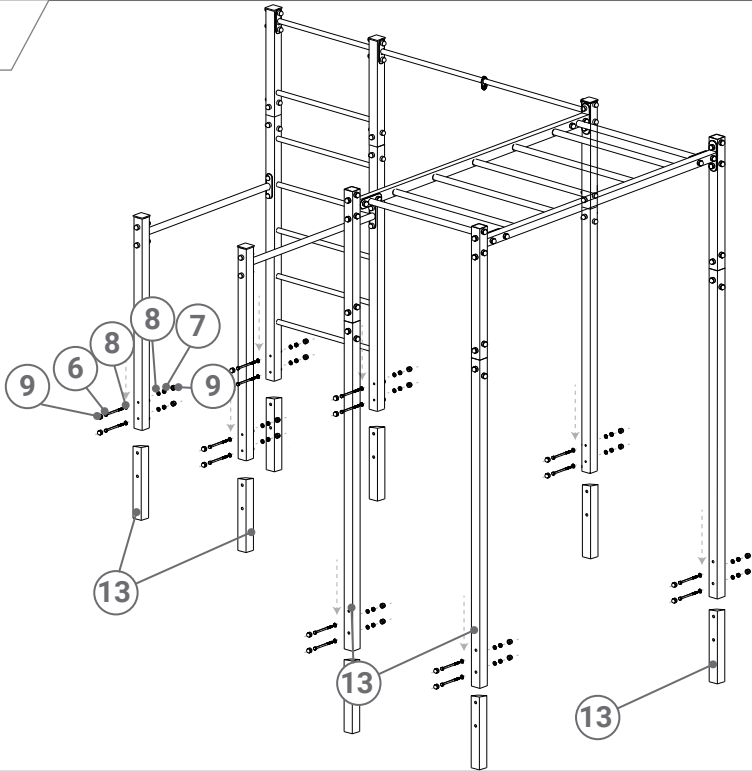
Con un nivel de burbuja, coloque los anclajes de montaje en el suelo (Punto 1) en posición vertical, de modo que el borde superior sobresalga de 20 cm del suelo; a continuación, cree una base con hormigón B20 o B25, dejando al menos 10 cm de espacio libre por encima de la base. Las dimensiones mínimas recomendadas para una sola base son 50 x 50 x 50 cm. Después de fijar la estructura al anclaje con tornillos, el espacio restante se puede rellenar con tierra, grava, hierba o otro material.

ES

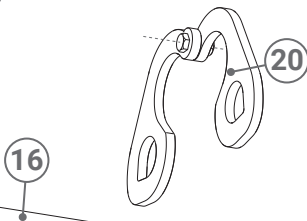
9



10



9



Coloque un trozo de goma entre la abrazadera de sujeción y el tubo de la barra para evitar que la abrazadera se deslice sobre la barra.

ES

MANUAL DE SEGURIDAD

SEGURIDAD

Producto de uso doméstico. LEA EL MANUAL DE INSTRUCCIONES ANTES DE UTILIZARLO. SIGA LAS INSTRUCCIONES DE USO:

1. Haga calentamiento siempre antes de hacer ejercicio para evitar lesiones.
2. Consulte a un médico para determinar cualquier limitación antes de utilizar la máquina. Esto es especialmente importante para personas con enfermedades cardíacas, presión arterial y problemas de colesterol. Se requiere la decisión de un médico en el caso de personas que estén bajo tratamiento o tomen medicación para condiciones en las que el ejercicio pueda estar contraindicado.
3. Coloque el dispositivo en una superficie plana y estable.
4. Si la máquina hace ruidos extraños, deje de hacer ejercicio. Si nota algún síntoma molesto durante el ejercicio, como un dolor agudo en determinadas partes del cuerpo, informe a un médico. La realización de ejercicios incorrectos puede provocar problemas de salud.
5. El dispositivo debe estar alejado del alcance de los niños.
6. Debe haber al menos 0,6 m de espacio libre alrededor de la unidad para facilitar el acceso a una vía de escape en caso de mal funcionamiento o accidente.
7. Antes de realizar el ejercicio, compruebe el correcto funcionamiento de la unidad y apriete los tornillos de fijación. Compruebe la fijación de las cuerdas y otros elementos de unión. Las piezas desgastadas deben ser sustituidas.
8. El dispositivo sólo puede utilizarse si está en condiciones de funcionamiento. En caso contrario, póngase en contacto con el vendedor e interrumpa el entrenamiento.
9. El producto está destinado únicamente a los adultos. Los niños pueden utilizarlo bajo la supervisión de un adulto y bajo su propia responsabilidad.
10. No introduzca nada en las aberturas que no esté especificado en las instrucciones.
11. Tenga en cuenta todas las piezas que sobresalen y los ajustes que podrían interferir con los ejercicios.
12. El aparato sólo debe utilizarse para el fin al que está destinado.
13. Entrene siempre con ropa cómoda y calzado deportivo. La ropa suelta no es aconsejable ya que puede engancharse en los elementos de fabricación o en la rueda.
14. La máquina está destinada únicamente al uso doméstico. Se prohíbe su uso para cualquier otro fin.
15. Coloque la máquina en una posición corporal correcta para evitar lesiones. Si es necesario, pida a un tercero que le ayude con la instalación.
16. La máquina debe montarse de acuerdo a las instrucciones. Si el producto está incompleto, póngase en contacto con el vendedor en la siguiente dirección de correo electrónico: info@k-sport-de.de e indique el número de artículo del elemento que falta.
17. Si el aparato no se puede montar por razones técnicas (por ejemplo: que no haya abertura, que la abertura esté en un lugar diferente, que la pieza esté torcida, etc.), póngase en contacto con el vendedor en la siguiente dirección de correo electrónico: info@k-sport-de.de y adjunte una foto de la pieza defectuosa.

INSTRUCCIONES DE MANTENIMIENTO: El aparato debe limpiarse con un paño suave y húmedo. No utilice productos químicos agresivos. Proteger de la humedad y la corrosión.

Calentamiento: el objetivo del calentamiento es preparar el cuerpo para el ejercicio. Aumenta la temperatura corporal, lo que reduce el riesgo de lesiones.

A continuación, se presentan ejemplos de ejercicios de calentamiento: realice cada uno de ellos durante al menos 30 segundos.



Flexión lateral



Flexión hacia adelante



Estiramiento de las piernas



Estocadas

Fabricante

K-Sport Polska
K-SPORT.COM.PL
Rzeplennik Biskupi, 214
33-163 Rzeplennik Strzyżewski
Polska
(12 2251622
biuro@k-sport.com.pl

Distribución/Servicio clientes

K-Sport GmbH
K-SPORT-DE.DE
Kiesweg 18
35396 Gießen
Deutschland
(49) 151 57291456
info@k-sport-de.de