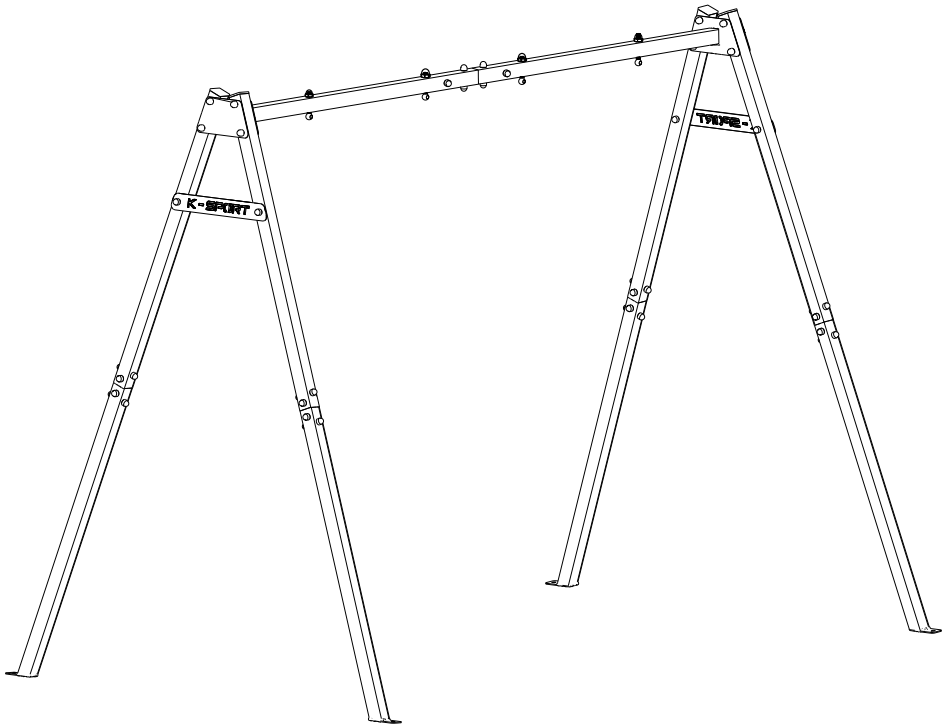


KSOZ015

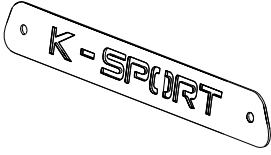
INSTRUCCIONES DE MONTAJE



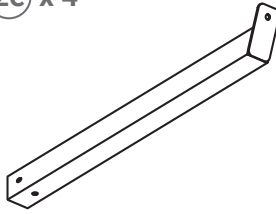
K-SPORT

WWW.K-SPORT-DE.DE

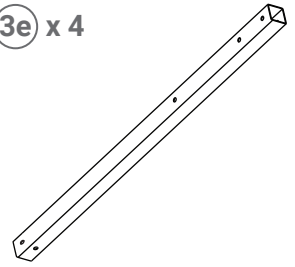
1e x 2



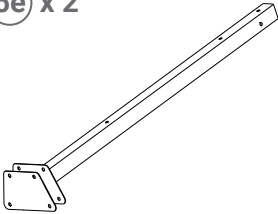
2e x 4



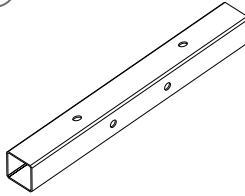
3e x 4



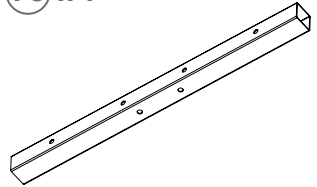
5e x 2



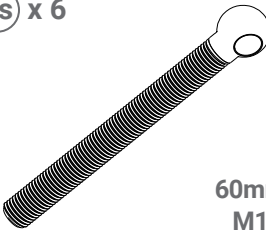
6e x 4



7e x 1

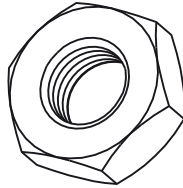


1s x 6



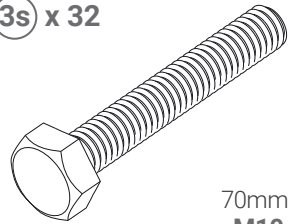
60mm
M10

2s x 36



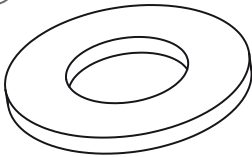
M10

3s x 32



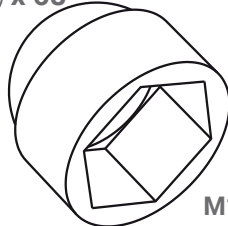
70mm
M10

4s x 72



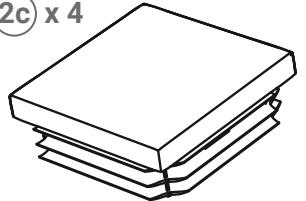
M10

1c x 68



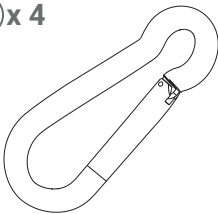
M10

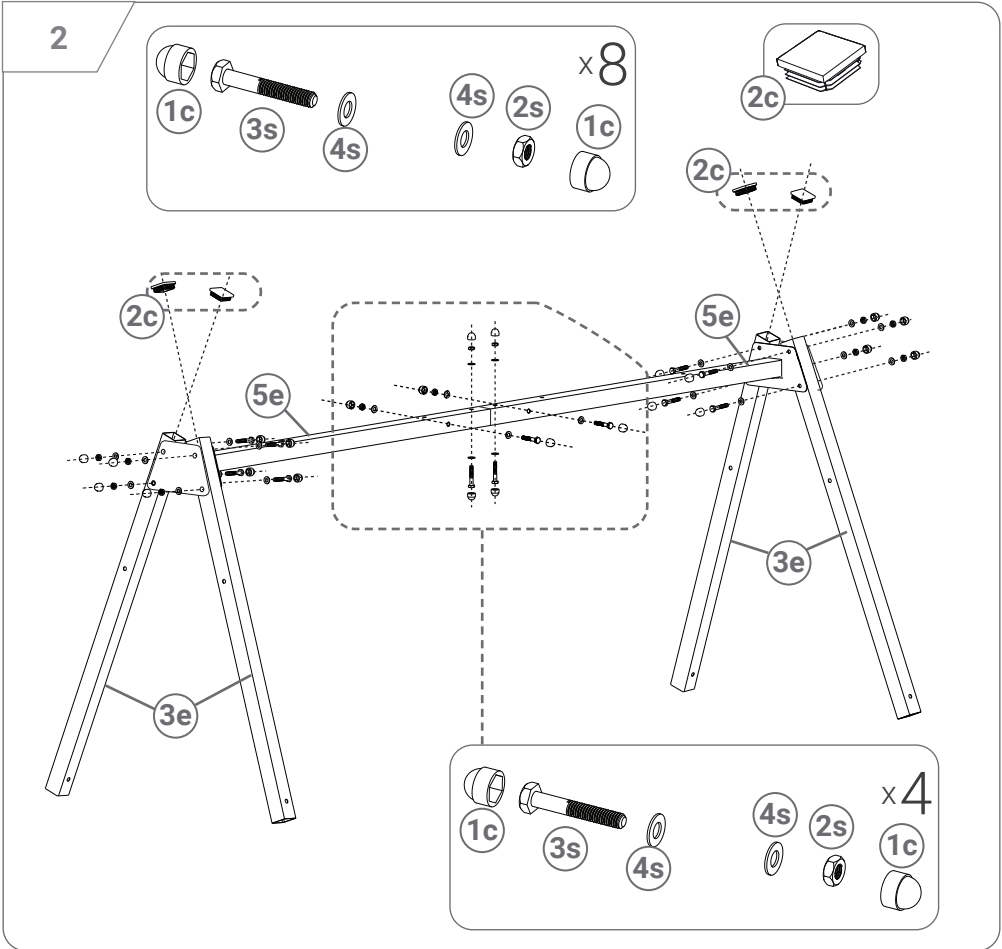
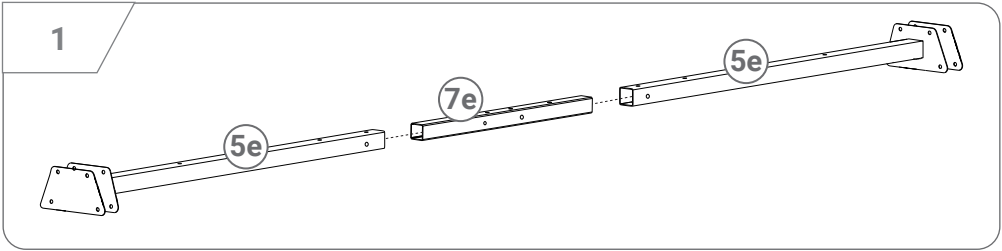
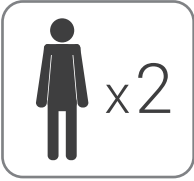
2c x 4



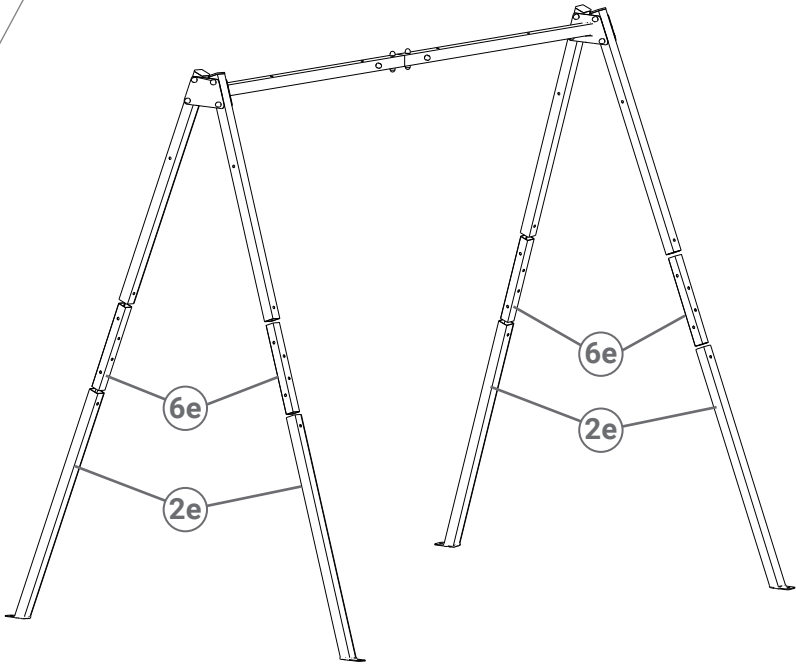
50 mm x 50 mm

8 x 4

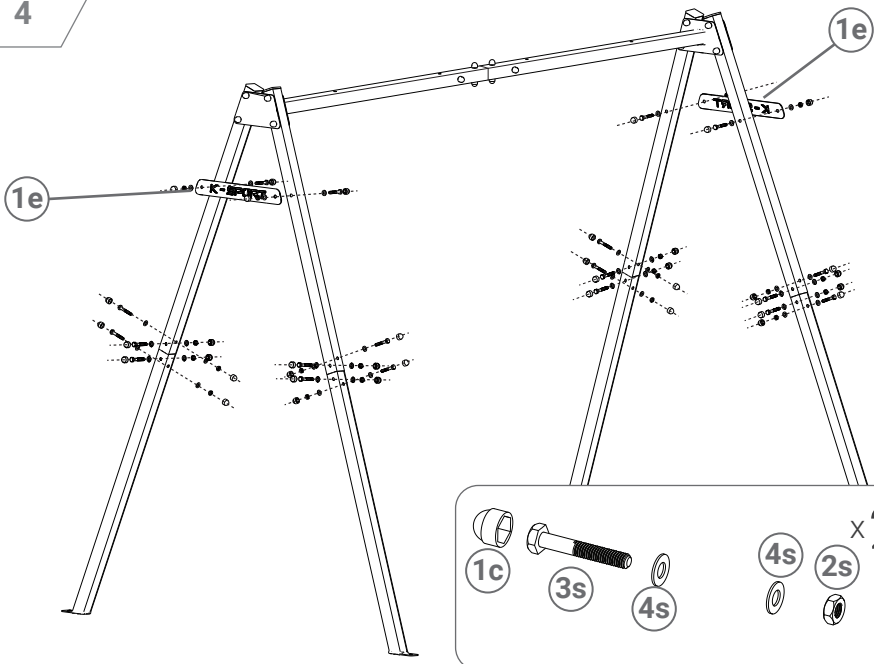




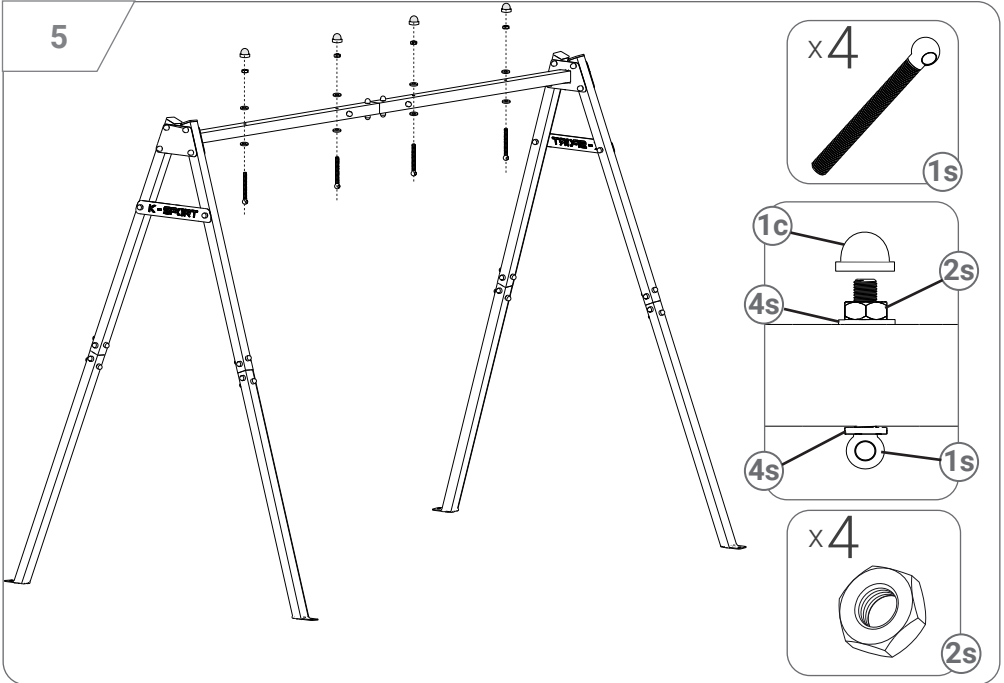
3



4



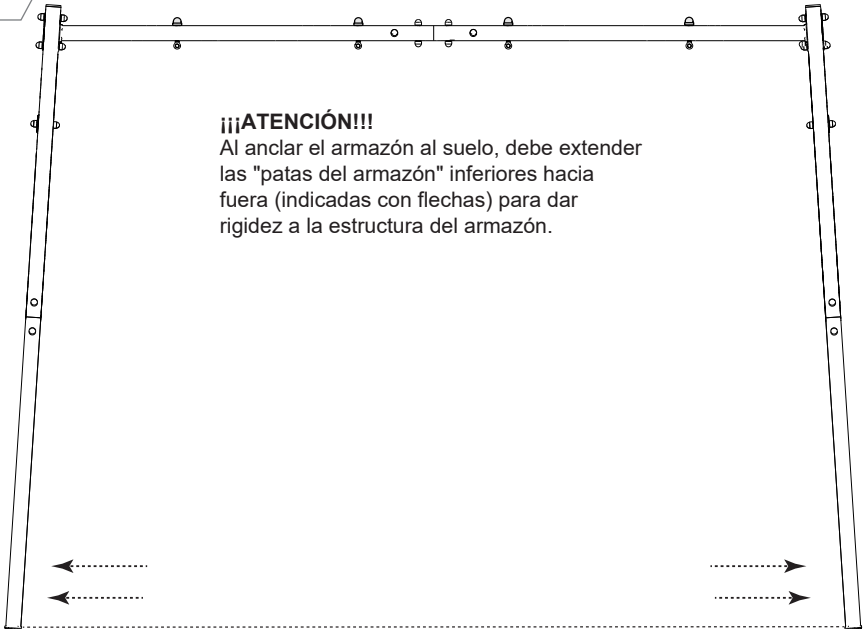
5



6

¡¡¡ATENCIÓN!!!

Al anclar el armazón al suelo, debe extender las "patas del armazón" inferiores hacia fuera (indicadas con flechas) para dar rigidez a la estructura del armazón.



7



ATENCIÓN!! El armazón requiere una fijación estable al suelo. Puede utilizar tornillos con tacos, anclajes o clavijas con una longitud mínima de 60 cm. Estas fijaciones no están incluidas en el juego.

x4

INFORMACIÓN DE SEGURIDAD

LEA ATENTAMENTE EL MANUAL DE INSTRUCCIONES ANTES DE UTILIZAR EL APARATO Y RESPETE LAS INSTRUCCIONES DE USO. conserve también las instrucciones para uso futuro.



Advertencias:

¡Precaución! Sólo para uso doméstico. Se prohíbe su uso para otros fines.

Precaución. No apto para niños menores de tres años.

¡Precaución! Utilice los juguetes sólo bajo la supervisión de un adulto.

¡Precaución! Peligro de vuelco o caída si no está bien sujeto.

¡Precaución! Mantenga todas las piezas pequeñas y materiales de embalaje fuera del alcance de bebés y niños, ya que existe riesgo de asfixia.

El producto debe instalarse bajo la supervisión de un adulto. No nos hacemos responsables de los daños causados por un uso inadecuado del aparato o por no seguir las instrucciones. Una instalación incorrecta puede resultar peligrosa. INSTRUCCIONES DE MANTENIMIENTO: El aparato debe limpiarse con un paño suave y húmedo. No utilice productos químicos agresivos.

Asegúrese de que la unidad se instala sobre una superficie segura y colóquela siempre sobre una superficie lisa, plana y estable. Alrededor de la unidad debe haber al menos 0,6 m de espacio libre para facilitar el acceso a una vía de evacuación en caso de avería o accidente.

Antes de utilizar la unidad, compruebe que funciona correctamente y apriete los tornillos de fijación si es necesario. Compruebe la sujeción de las cuerdas, las piezas principales de suspensión en general, las fijaciones, el anclaje al suelo y otros elementos de conexión. Las piezas consumibles deben sustituirse cuando estén desgastadas.

El aparato sólo debe utilizarse si está en condiciones de funcionamiento. En caso contrario, póngase en contacto con el servicio técnico e interrumpa su uso.

Los niños pueden utilizar el aparato bajo la supervisión de un adulto y bajo su propia responsabilidad. No introduzca nada en las aberturas que no estén especificadas en las instrucciones.

Tenga cuidado con todas las piezas salientes y dispositivos de ajuste que puedan interferir en el juego. La unidad sólo debe utilizarse para los fines previstos.

Transporte la unidad en una postura corporal correcta para evitar lesiones. Si es necesario, pida ayuda a un tercero durante el transporte.

La unidad debe montarse siguiendo las instrucciones. Si la unidad está incompleta, póngase en contacto con el Servicio Técnico y de Ventas en la siguiente dirección de correo electrónico: info@k-sport-de.de e indique el número de artículo del elemento que falta.

Si la unidad no puede montarse por razones técnicas (por ejemplo, no hay abertura disponible, la abertura está en un lugar diferente, la pieza está torcida, etc.), póngase en contacto con el servicio de asistencia técnica y ventas en la siguiente dirección de correo electrónico: info@k-sport-de.de.

Distribución/Servicio: Fabricante:

K-SPORT-DE.DE K-Sport GmbH Kiesweg 18 35396 Gießen +(49)1515 729 14 56 info@k-sport-de.de	K-Sport PL K-SPORT.COM.PL Rzepiennik Biskupi, 214 33-163 Rzepiennik Strzyżewski +(48) 731 400 995 biuro@k-sport.com.pl
--	--

INSTRUCCIONES DE USO

SEGURIDAD

Producto para uso doméstico. LEA LAS INSTRUCCIONES DE USO ANTES DE UTILIZARLO. OBSERVE LAS INSTRUCCIONES DE USO:

1. Si la unidad chirría o hace ruidos extraños, detenga el balanceo.
2. Debe haber al menos 0,6 m de espacio libre alrededor de la unidad para facilitar el acceso a una vía de evacuación en caso de avería o accidente.
3. Antes de columpiarse, compruebe el correcto funcionamiento del columpio y apriete los tornillos de fijación. Compruebe la fijación de las cuerdas y otros elementos de conexión. Las piezas consumibles deben sustituirse cuando se desgasten.
4. El columpio sólo puede utilizarse si funciona correctamente. En caso contrario, póngase en contacto con el departamento de servicio y ventas y detenga el columpio.
5. El producto está destinado exclusivamente a los niños. Los niños pueden utilizarlo bajo la supervisión de un adulto y bajo su propia responsabilidad.
6. En las aberturas no puede introducirse nada distinto de lo especificado en las instrucciones.
7. Preste atención a todas las piezas salientes y dispositivos de ajuste.
8. El columpio sólo puede utilizarse conforme a lo previsto.
9. El columpio está destinado exclusivamente al uso doméstico. Se prohíbe su uso para otros fines.
10. Transporte la unidad en una posición corporal correcta para evitar lesiones. Si es necesario, pida a un tercero que le ayude con el transporte.
11. La unidad debe montarse siguiendo las instrucciones. Si la unidad está incompleta, póngase en contacto con el Servicio de Asistencia Técnica y Ventas en la siguiente dirección de correo electrónico: info@k-sport-de.de e indique el número de artículo del elemento que falta.
12. Si la unidad no puede montarse por razones técnicas (por ejemplo, no hay abertura disponible, la abertura está en un lugar diferente, la pieza está torcida, etc.), póngase en contacto con el Servicio de Asistencia Técnica y Ventas en la siguiente dirección de correo electrónico: info@k-sport-de.de y adjunte una foto de la pieza defectuosa.
13. Recuerde proteger el columpio de la nieve y la humedad con una funda adecuada durante la temporada de otoño/invierno o guárdelo en un lugar seco. El fabricante no se hace responsable de los daños causados por una protección inadecuada del aparato contra la humedad.

PRECAUCIÓN: No aceptamos ninguna responsabilidad por daños causados por un uso inadecuado del aparato o por no seguir las instrucciones.

INSTRUCCIONES DE MANTENIMIENTO: El aparato debe limpiarse con un paño suave y húmedo. No utilice productos químicos agresivos. Proteger de la humedad y la corrosión.

Distribución/Servicio: Fabricante:

K-Sport GmbH	K-Sport Polska
K-SPORT-DE.DE	K-SPORT.COM.PL
Kiesweg 18	Rzepiennik Biskupi, 214
35396 Gießen	33-163 Rzepiennik Strzyżewski
Deutschland	Polska
(49) 151 57291456	(12) 2251622
info@k-sport-de.de	biuro@k-sport.com.pl