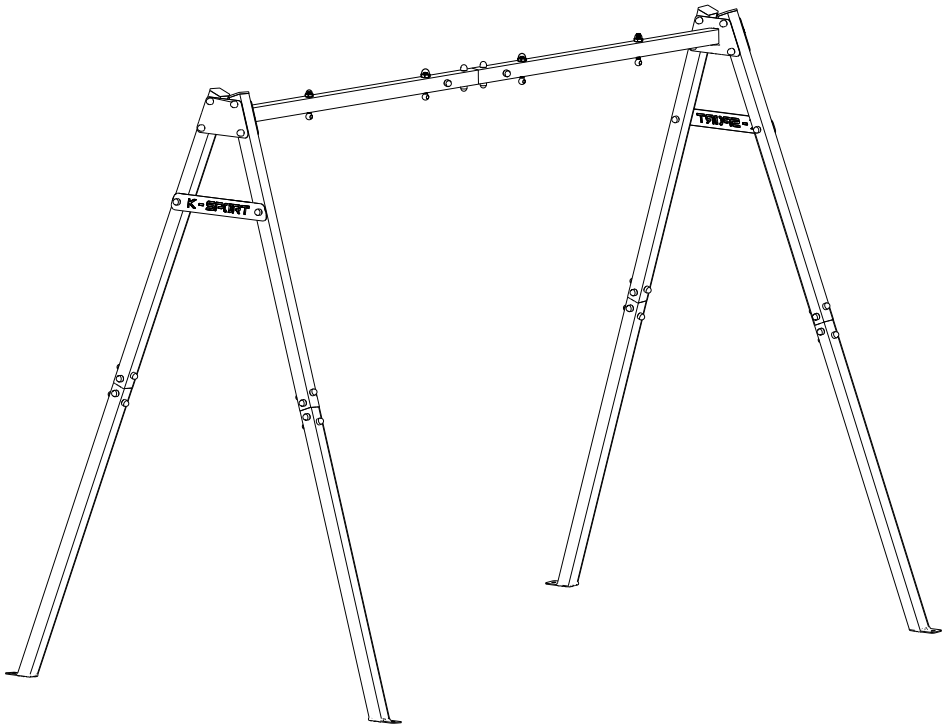


KSOZ015

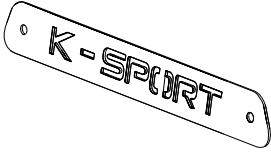
INSTRUCTIONS DE MONTAGE



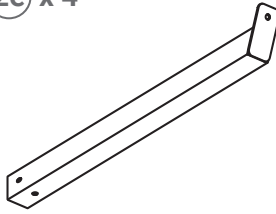
K-SPORT

WWW.K-SPORT-DE.DE

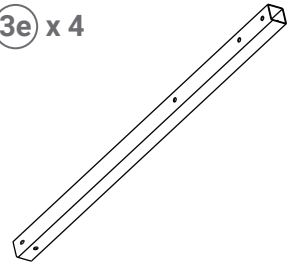
1e x 2



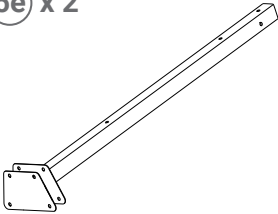
2e x 4



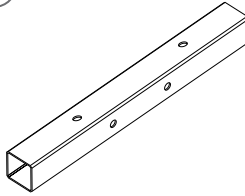
3e x 4



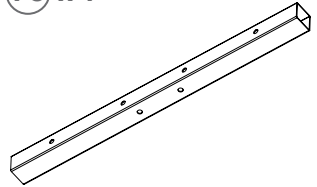
5e x 2



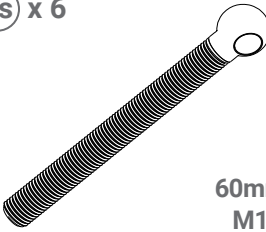
6e x 4



7e x 1

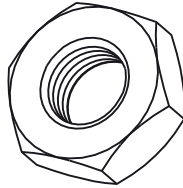


1s x 6



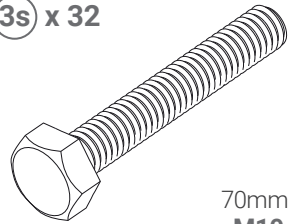
60mm
M10

2s x 36



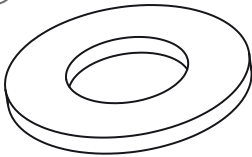
M10

3s x 32



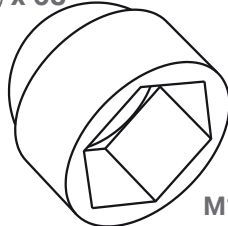
70mm
M10

4s x 72



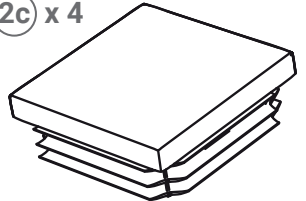
M10

1c x 68



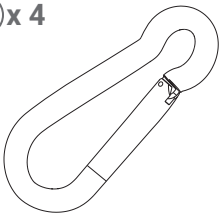
M10

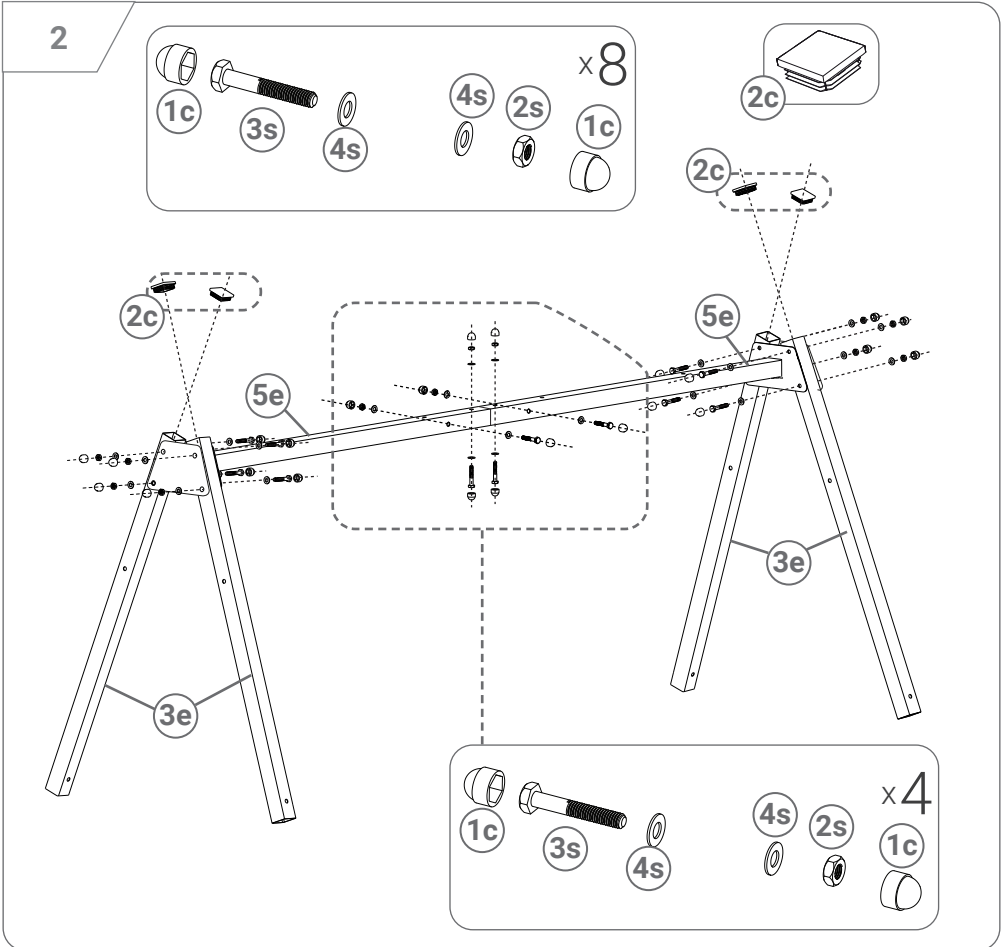
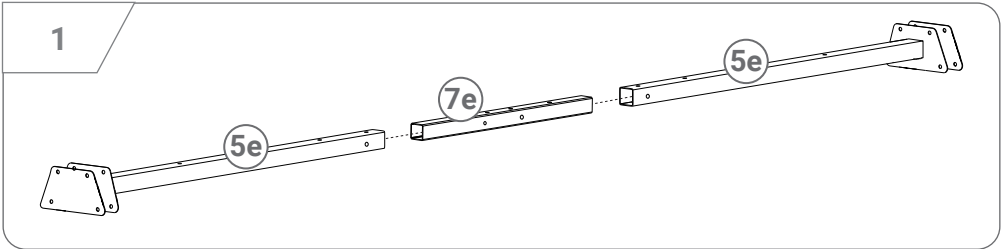
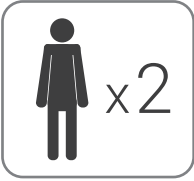
2c x 4



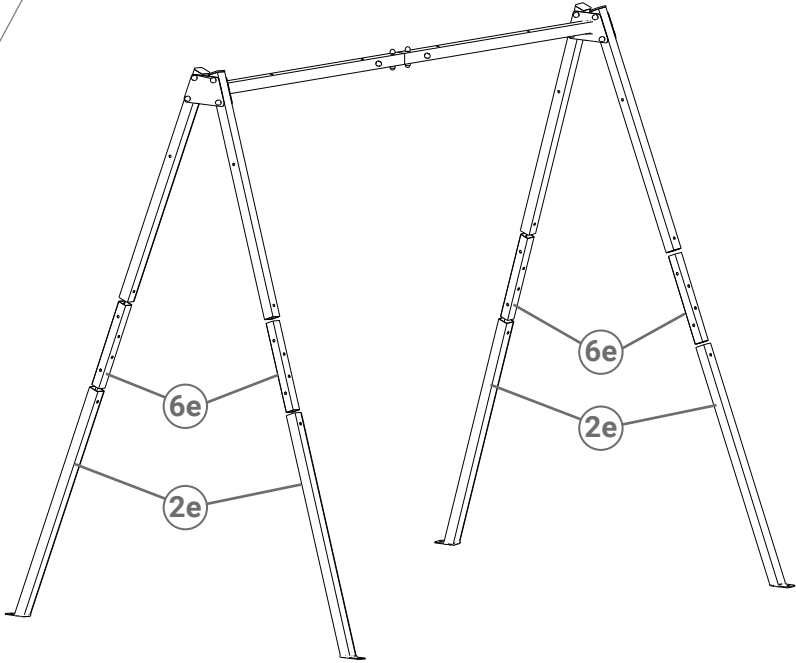
50 mm x 50 mm

8 x 4

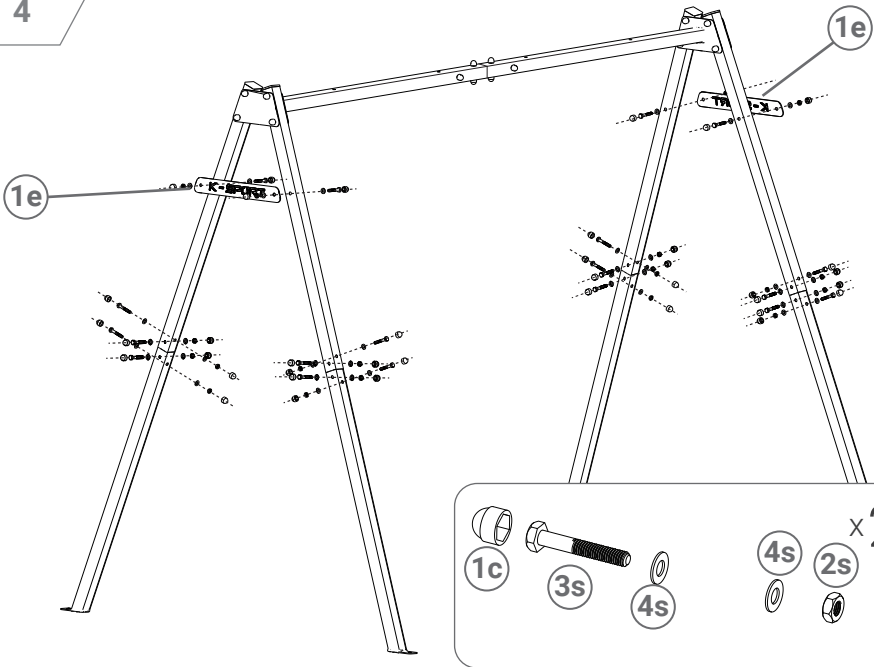




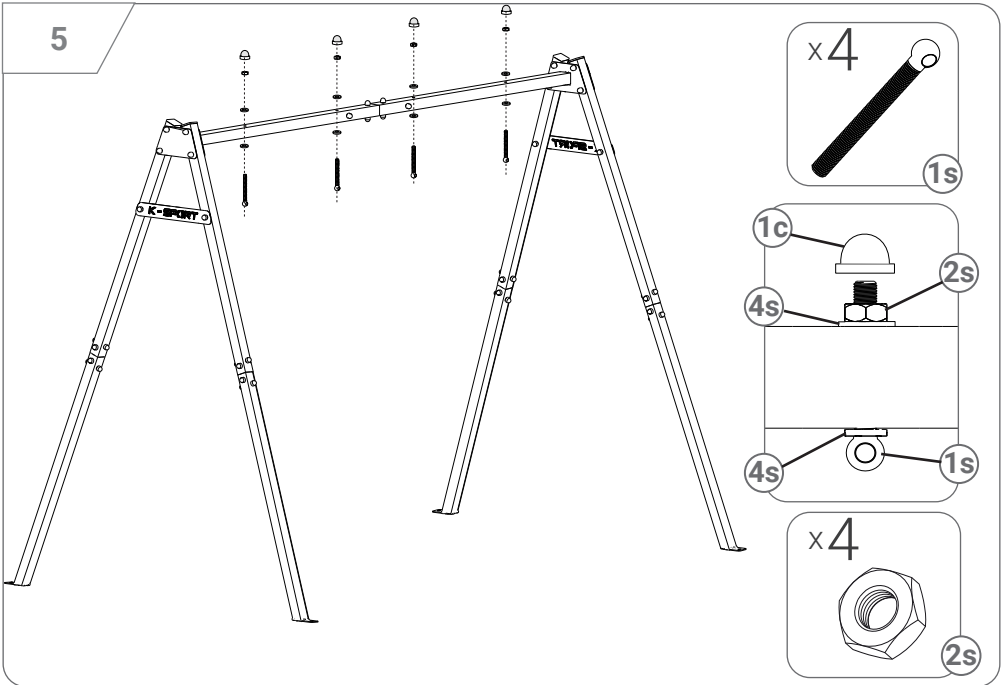
3



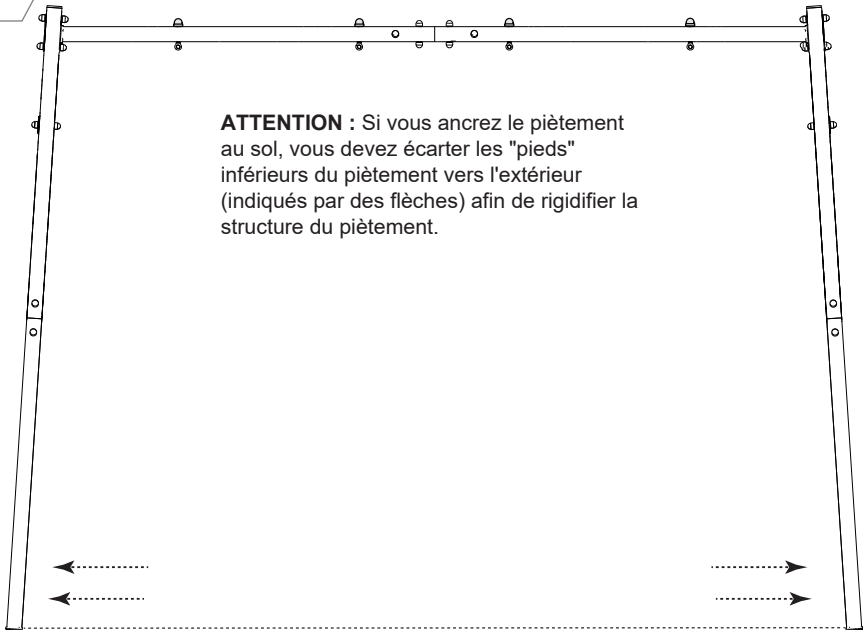
4



5



6

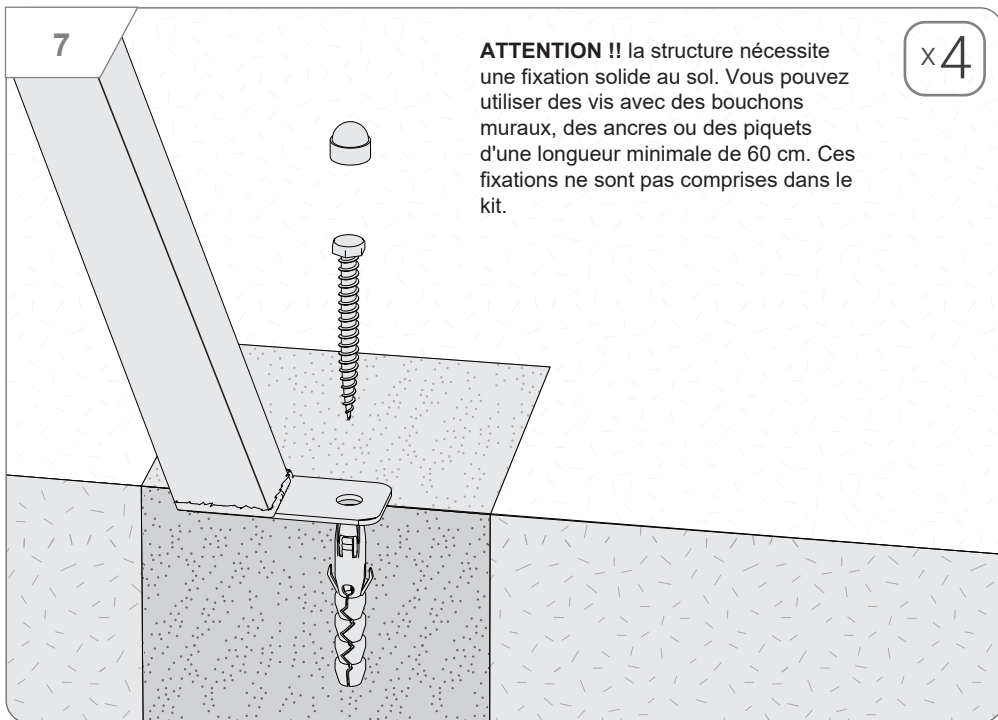


ATTENTION : Si vous ancrez le piètement au sol, vous devez écarter les "pieds" inférieurs du piètement vers l'extérieur (indiqués par des flèches) afin de rigidifier la structure du piètement.

7

ATTENTION !! la structure nécessite une fixation solide au sol. Vous pouvez utiliser des vis avec des bouchons muraux, des ancrs ou des piquets d'une longueur minimale de 60 cm. Ces fixations ne sont pas comprises dans le kit.

x4



INSTRUCTIONS D'UTILISATION

SÉCURITÉ

Produit à usage domestique. LIRE LE MODE D'EMPLOI AVANT L'UTILISATION. RESPECTER LE MODE D'EMPLOI :

1. Si l'appareil grince ou émet des bruits étranges, arrêtez de le balancer.
2. L'appareil doit être entouré d'un espace libre d'au moins 0,6 m afin de faciliter l'accès à une voie d'évacuation en cas de panne ou d'accident.
3. Avant de vous balancer, vérifiez le bon fonctionnement de la balançoire et serrez les vis de fixation. Vérifier la fixation des cordes et autres éléments de liaison. Les pièces consommables doivent être remplacées lorsqu'elles sont usées.
4. La balançoire ne peut être utilisée que si elle fonctionne correctement. Si ce n'est pas le cas, contactez le service commercial et arrêtez la balançoire.
5. Le produit est destiné aux enfants uniquement. Les enfants peuvent l'utiliser sous la surveillance d'un adulte et à leurs propres risques.
6. Rien d'autre que ce qui est spécifié dans les instructions ne doit être inséré dans les ouvertures.
7. Faites attention à toutes les parties saillantes et aux dispositifs de réglage.
8. La balançoire ne doit être utilisée que conformément à sa destination.
9. La balançoire est destinée exclusivement à un usage domestique. Il est interdit de l'utiliser à d'autres fins.
10. Transportez l'appareil dans une position corporelle correcte afin d'éviter toute blessure. Si nécessaire, demandez à une tierce personne de vous aider à transporter l'appareil.
11. L'appareil doit être assemblé conformément aux instructions. Si l'appareil est incomplet, veuillez contacter le service des ventes et de l'assistance technique à l'adresse électronique suivante : info@k-sport-de.de et indiquez le numéro d'article de l'élément manquant.
12. Si l'appareil ne peut pas être monté pour des raisons techniques (par exemple, il n'y a pas d'ouverture disponible, l'ouverture se trouve à un autre endroit, la pièce est pliée, etc.), veuillez contacter le service de vente et d'assistance technique à l'adresse électronique suivante : info@k-sport-de.de et joignez une photo de la pièce défectueuse.
13. N'oubliez pas de protéger la balançoire de la neige et de l'humidité avec une housse appropriée pendant l'automne/hiver ou de la ranger dans un endroit sec. Le fabricant n'est pas responsable des dommages causés par une protection insuffisante de l'appareil contre l'humidité.

ATTENTION : Nous déclinons toute responsabilité pour les dommages causés par une utilisation incorrecte de l'appareil ou par le non-respect des instructions.

INSTRUCTIONS D'ENTRETIEN : L'appareil doit être nettoyé avec un chiffon doux et humide. Ne pas utiliser de produits chimiques agressifs. Protéger de l'humidité et de la corrosion.

Distribution/Service : Fabricant :

K-Sport GmbH
K-SPORT-DE.DE
Kiesweg 18
35396 Gießen
Deutschland
(49) 151 57291456
info@k-sport-de.de

K-Sport Polska
K-SPORT.COM.PL
Rzepiennik Biskupi, 214
33-163 Rzepiennik Strzyżewski
Polska
(12) 2251622
biuro@k-sport.com.pl

Information sur la sécurité

LIRE ATTENTIVEMENT LE MANUEL D'INSTRUCTION AVANT L'UTILISATION ET SUIVRE LES INSTRUCTIONS D'UTILISATION. conserver les instructions pour un usage ultérieur.



Avertissements :

Attention ! Pour un usage domestique uniquement. L'utilisation à d'autres fins est interdite.

Avertissement. Ne convient pas aux enfants de moins de trois ans.

Attention, les jouets ne doivent être utilisés que sous la surveillance d'un adulte. N'utilisez les jouets que sous la surveillance d'un adulte.

Attention ! Risque de basculement ou de chute s'il n'est pas correctement fixé.

Attention ! Conservez toutes les petites pièces et les matériaux d'emballage hors de portée des bébés et des enfants, car il existe un risque d'étouffement.

Le produit doit être installé sous la surveillance d'un adulte. Nous ne sommes pas responsables des dommages causés par une mauvaise utilisation de l'appareil ou par le non-respect des instructions. Une installation incorrecte peut être dangereuse. INSTRUCTIONS D'ENTRETIEN :

L'appareil doit être nettoyé avec un chiffon doux et humide. Ne pas utiliser de produits chimiques agressifs.

Veillez à ce que l'appareil soit installé sur une surface sûre et placez-le toujours sur une surface lisse, plane et stable. Il doit y avoir au moins 0,6 m d'espace libre autour de l'appareil pour faciliter l'accès à une voie d'évacuation en cas de panne ou d'accident.

Avant d'utiliser l'appareil, vérifiez qu'il fonctionne correctement et serrez les vis de fixation si nécessaire. Vérifier la fixation des cordes, des pièces principales de suspension en général, des fixations, de l'ancrage au sol et des autres éléments de liaison. Les pièces consommables doivent être remplacées lorsqu'elles sont usées.

L'appareil ne peut être utilisé que s'il est en état de marche. Si ce n'est pas le cas, veuillez contacter le service après-vente et cesser d'utiliser l'appareil.

L'appareil ne peut être utilisé par des enfants que sous la surveillance d'un adulte et à leurs risques et périls. N'insérez rien dans les ouvertures qui ne soit pas spécifié dans les instructions.

Faites attention à toutes les parties saillantes et aux dispositifs de réglage qui peuvent gêner le jeu.

L'appareil ne doit être utilisé que pour l'usage auquel il est destiné.

Portez l'appareil dans une position corporelle correcte afin d'éviter toute blessure. Si nécessaire, demandez l'aide d'une tierce personne pendant le transport.

L'appareil doit être assemblé conformément aux instructions. Si l'appareil est incomplet, veuillez contacter le service technique et commercial à l'adresse électronique suivante : info@k-sport-de.de et indiquez le numéro d'article de la pièce manquante.

Si l'appareil ne peut pas être assemblé pour des raisons techniques (par exemple, il n'y a pas d'ouverture disponible, l'ouverture se trouve à un autre endroit, la pièce est pliée, etc.), veuillez contacter le service technique et de vente à l'adresse électronique suivante : info@k-sport-de.de.

Distribution/Service : Fabricant :

K-SPORT-DE.DE K-
Sport GmbH Kiesweg
18 35396 Gießeln
+(49)1515 729 14 56
info@k-sport-de.de

K-Sport PL
K-SPORT.COM.PL
Rzepiennik Biskupi, 214
33-163 Rzepiennik
Strzyżewski
+(48) 731 400 995
biuro@k-sport.com.pl