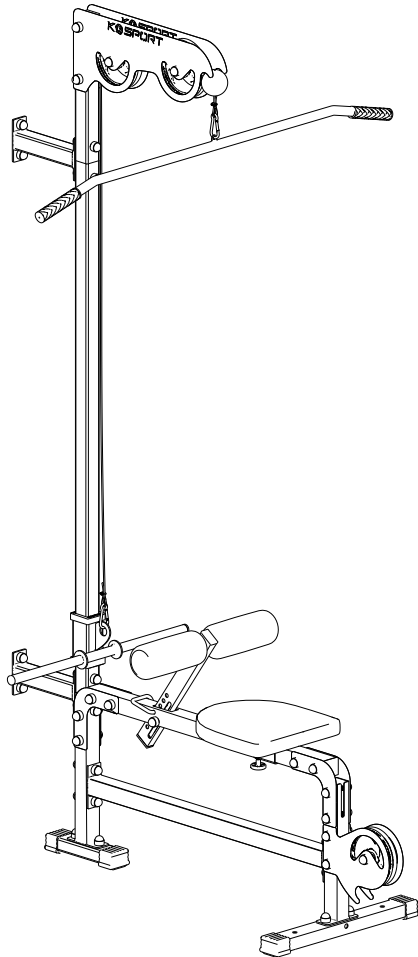


# KSSL017/2

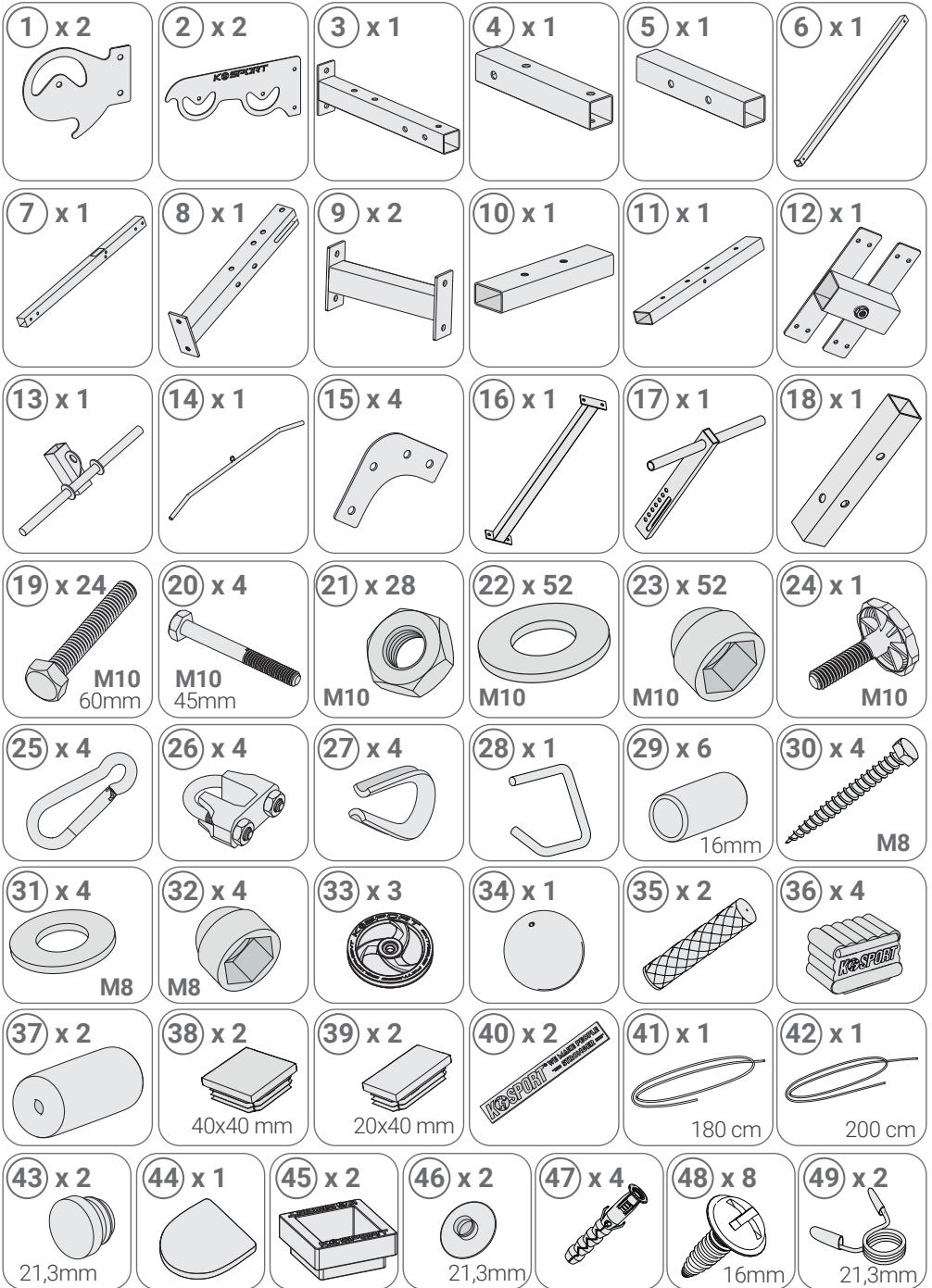
---

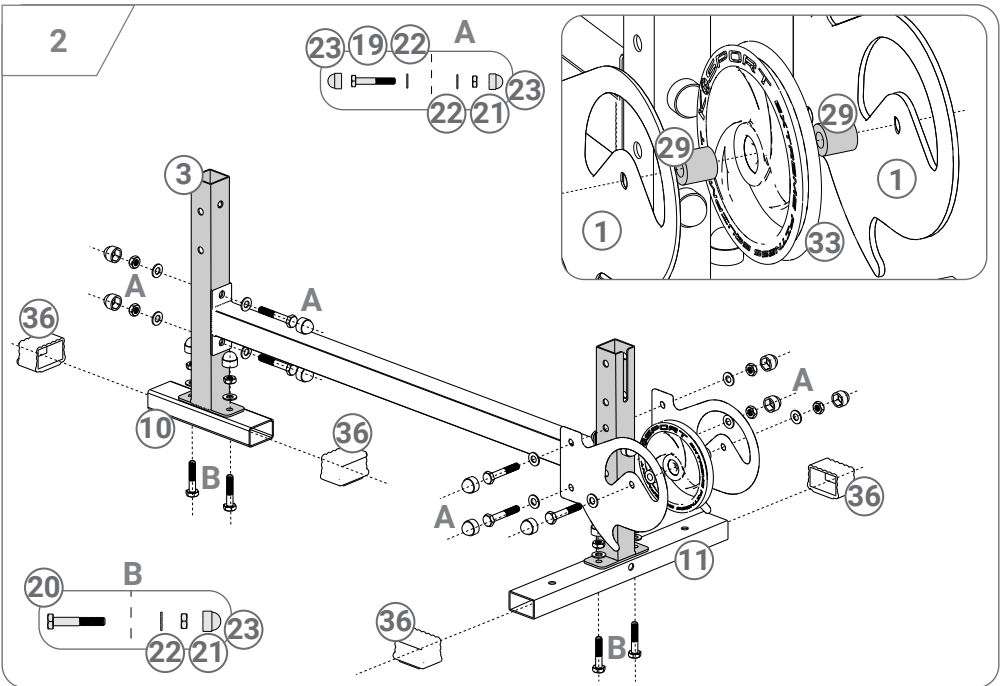
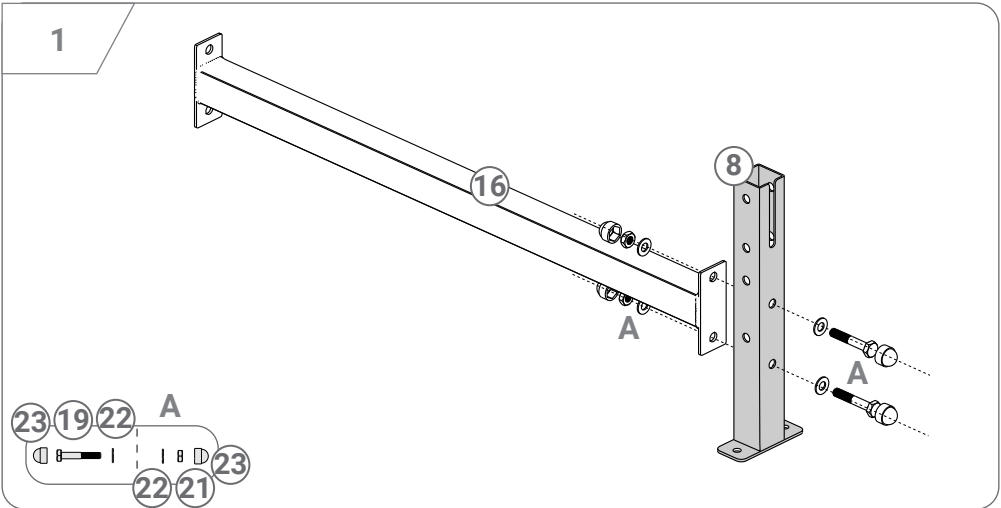
## INSTRUCTION DE MONTAGE

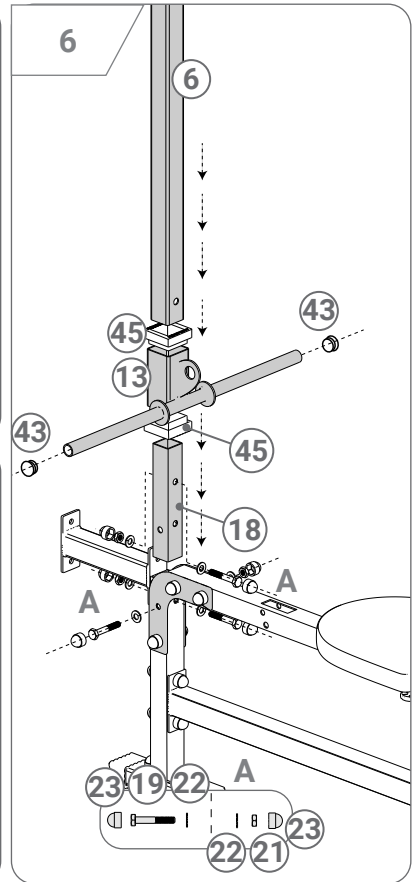
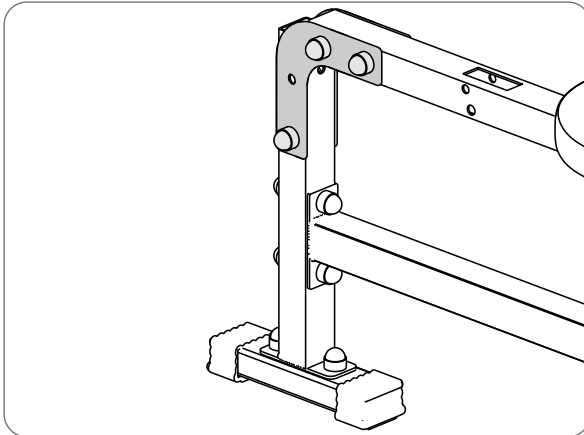
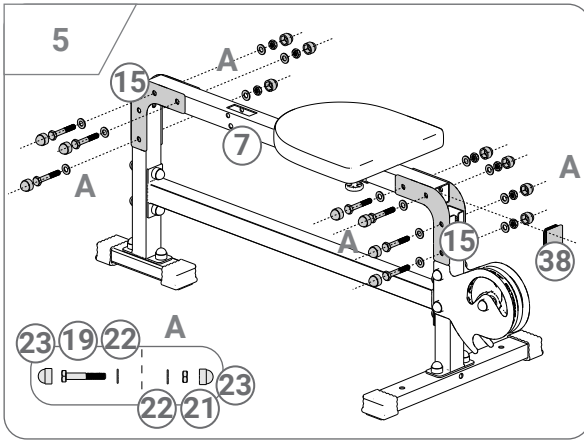
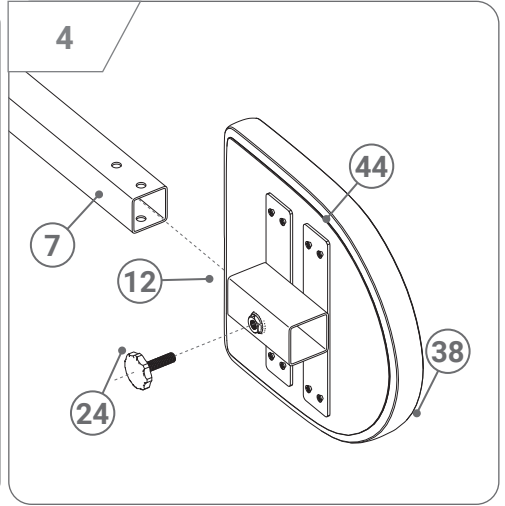
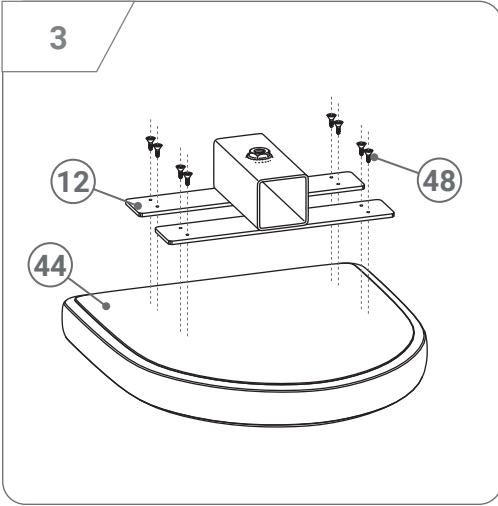


**K-SPORT**

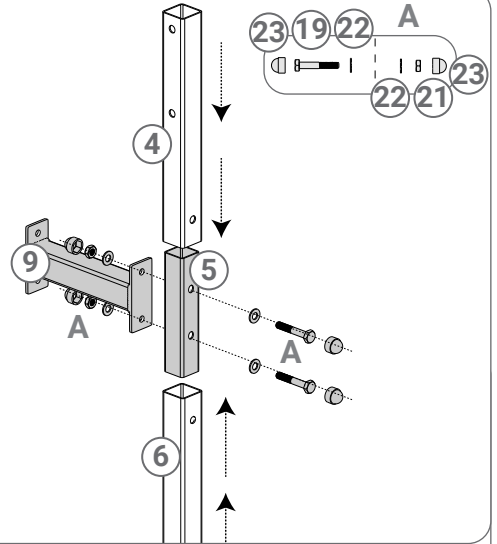
[WWW.K-SPORT-DE.DE](http://WWW.K-SPORT-DE.DE)



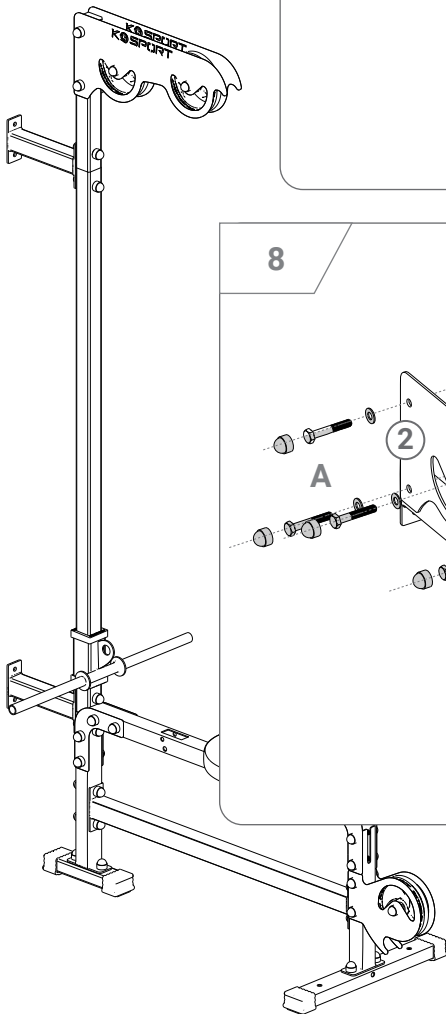
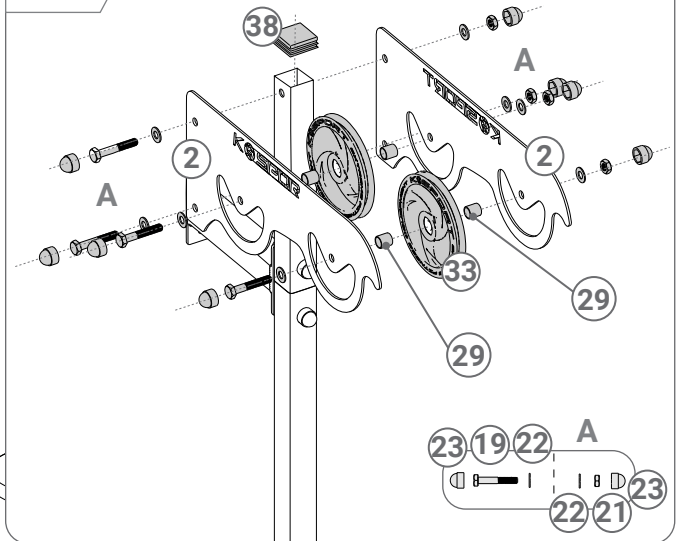


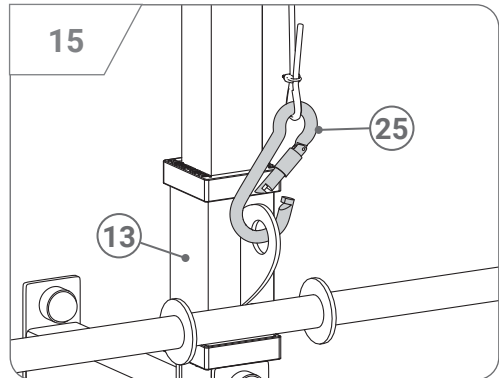
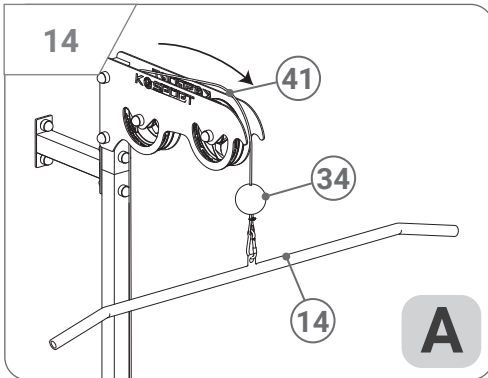
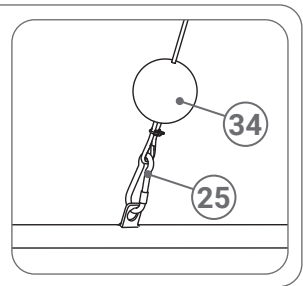
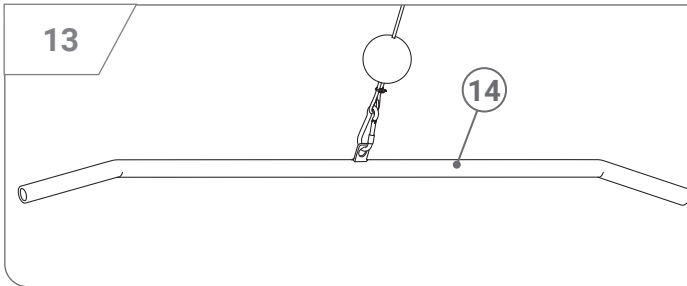
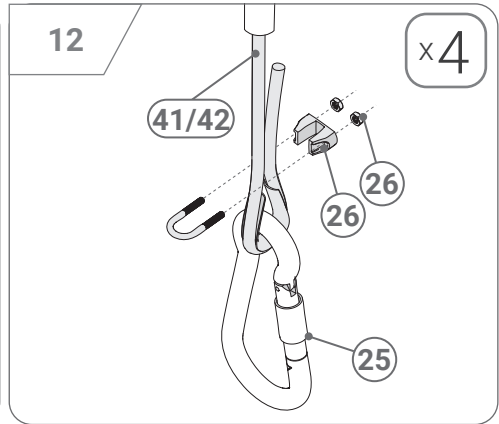
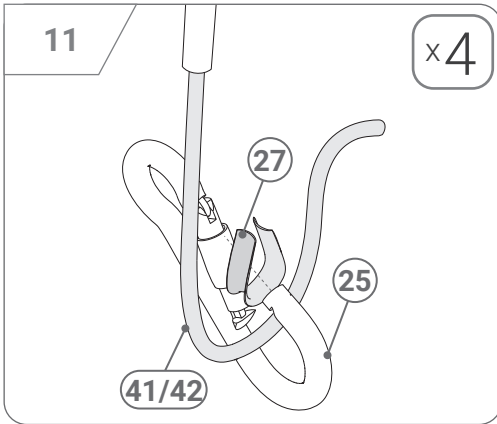
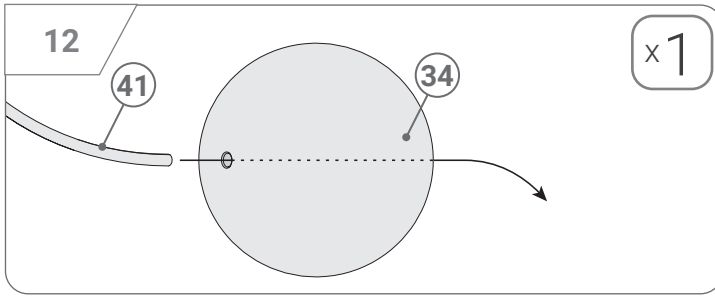


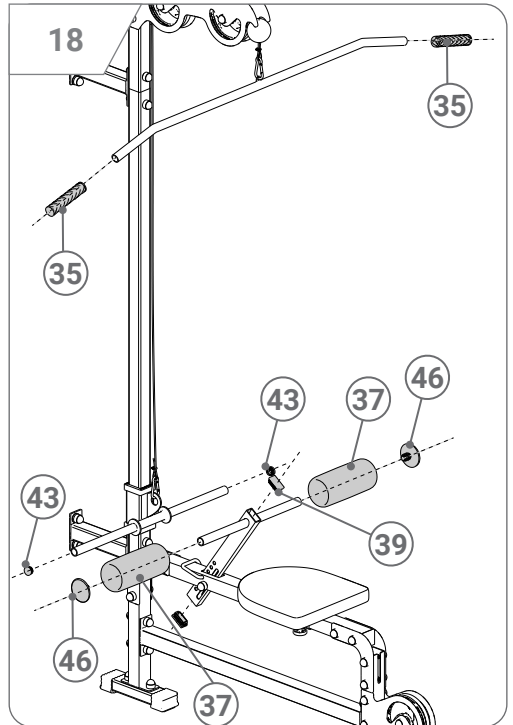
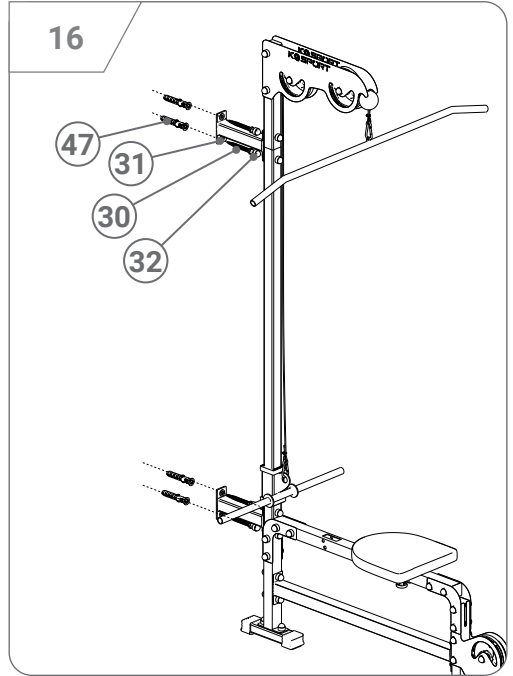
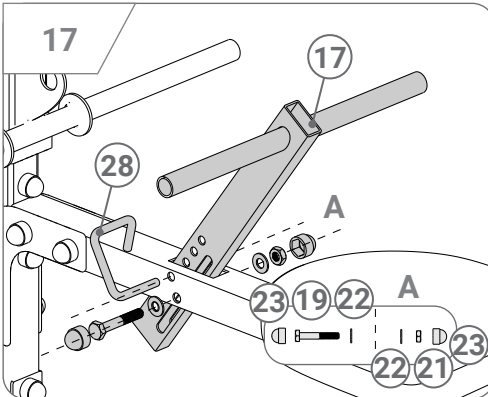
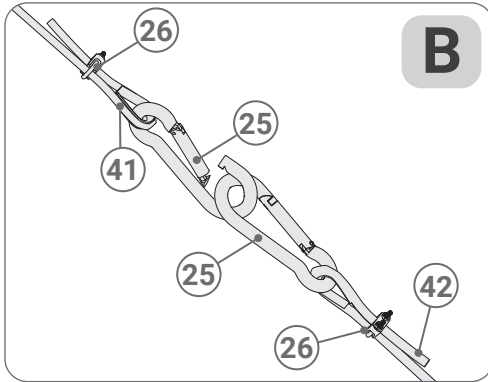
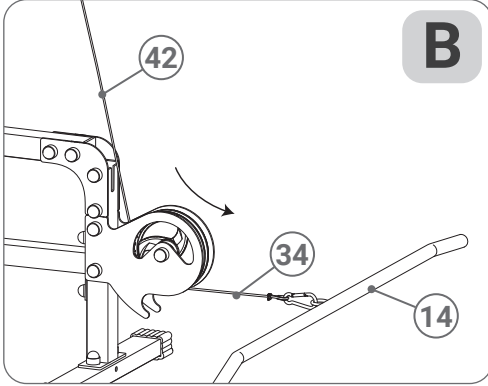
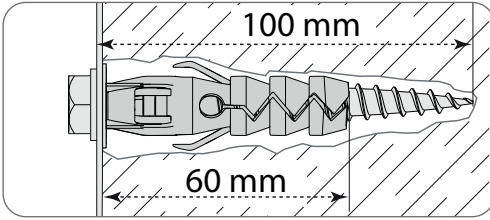
7



8







# INFORMATIONS SUR LA SÉCURITÉ

## SÉCURITÉ

**Produit conçu pour un usage domestique. LISEZ LES INSTRUCTIONS AVANT UTILISATION. LES CONDITIONS D'UTILISATION DOIVENT ÊTRE RESPECTÉES :**

1. Il faut toujours s'échauffer correctement avant de commencer un entraînement pour éviter les blessures.
2. Consultez votre médecin pour déterminer les éventuelles contre-indications à l'utilisation de l'équipement. Cela est particulièrement important pour les personnes souffrant de maladies cardiaques, de problèmes de pression artérielle et de cholestérol. La décision du médecin est essentielle pour les personnes au traitement ou ceux qui prennent des médicaments pour des maladies qui peuvent être des contre-indications à l'exercice physique.
3. L'appareil doit être placé sur une surface plane et stable.
4. Si l'appareil grince, fait un mauvais bruit, arrêtez de faire de l'exercice. Si vous ressentez des symptômes inquiétants pendant l'exercice, comme une douleur intense dans une partie quelconque de votre corps, consultez votre médecin. Des exercices mal exécutés peuvent entraîner un handicap.
5. L'équipement doit être maintenu hors de portée des enfants.
6. Un espace libre d'au moins 0,6 m doit être prévu autour de l'équipement pour assurer un accès libre et l'évacuation en cas de panne ou si l'exercice ne peut être poursuivi.
7. Avant de commencer l'entraînement, vérifiez l'efficacité de l'équipement, serrez les vis de fixation. Vérifiez la fixation des câbles et autres connexions. Les équipements de commande doivent être remplacés lorsqu'ils sont usés.
8. L'appareil ne peut être utilisé que lorsqu'il fonctionne bien. Si vous constatez des divergences, contactez le fabricant et arrêtez l'exercice.
9. Le produit est destiné aux adultes uniquement. Les enfants peuvent l'utiliser sous la surveillance d'un adulte et sous leur seule responsabilité.
10. Il est interdit d'insérer autre chose que ce qui est indiqué dans les instructions.
11. Faites attention à tous les éléments saillants et les appareils d'ajustement qui pourraient interférer avec les exercices.
12. L'appareil doit être utilisé à l'usage prévu.
13. Faites toujours de l'exercice avec des vêtements confortables et des chaussures de sport. Les vêtements amples ne sont pas recommandés car ils peuvent s'accrocher dans les composants ou se visser dans une bobine.
14. Matériel à usage domestique. L'utilisation de celui-ci à d'autres fins est interdite.
15. Pour éviter les blessures, le matériel doit être déplacé tout en maintenant la bonne posture. Si nécessaire, demandez à un tiers de l'aide dans le transport.
16. Le matériel doit être installé conformément aux instructions. Si le matériel est incomplet, veuillez contacter le fabricant à l'adresse électronique indiquée : [info@k-sport-de.de](mailto:info@k-sport-de.de) en précisant le numéro de l'article manquant.
17. Si le matériel ne peut pas être assemblé pour des raisons techniques (p. ex. manque de trou, trou à un mauvais endroit, élément courbé, etc.), veuillez contacter le fabricant à l'adresse mail fournie : [info@k-sport-de.de](mailto:info@k-sport-de.de) Joindre une photo de l'élément défectueux sous la forme d'une pièce jointe.

**AVERTISSEMENT:** Nous ne sommes pas responsables des dommages causés par une mauvaise utilisation du matériel ou le non-respect des instructions.

**NOTES D'ENTRETIEN:** Nettoyez le matériel avec un chiffon doux et humide. N'utilisez pas de produits chimiques agressifs.

Protéger contre l'humidité et la corrosion.

L'échauffement: L'échauffement est une phase de préparer le corps à son activité sportive. Il s'agit d'augmenter la température corporelle, ce qui réduit le risque de blessures. Vous trouverez ci-dessous des exemples d'exercices d'échauffement - faites chacun d'entre eux pendant au moins 30 secondes.



**SE PENCHER EN AVANT**



**SE PENCHER SUR LE CÔTÉ**



**FENTES AVANT**



**ÉTIREMENT DES JAMBES**

### Fabricant:

K-Sport Polska  
K-SPORT.COM.PL  
Rzepiennik Biskupi, 214  
33-163 Rzepiennik  
Strzyżewski Polska  
(12) 2251622  
[biuro@k-sport.com.pl](mailto:biuro@k-sport.com.pl)

### Concessionnaire/ Service

K-Sport GmbH  
K-SPORT-DE.DE  
Kiesweg 18  
35396 Gießen  
Allemagne  
(49) 1515 729 14 56  
[info@k-sport-de.de](mailto:info@k-sport-de.de)