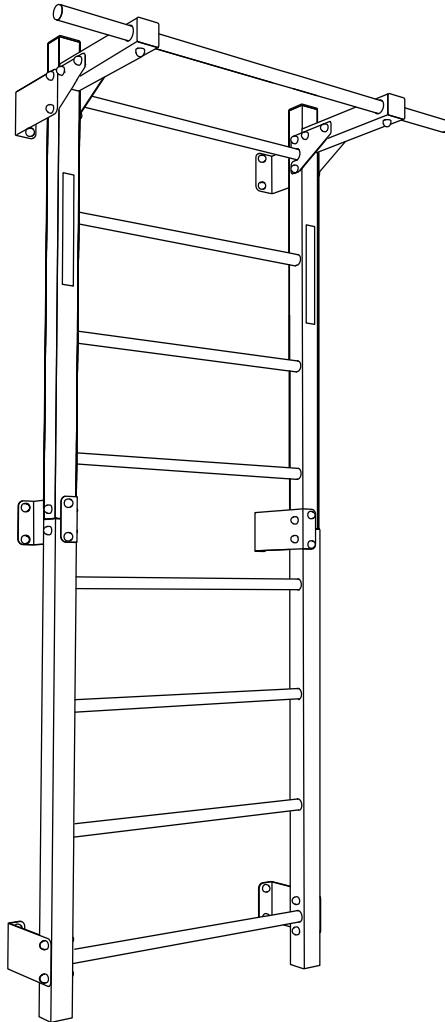
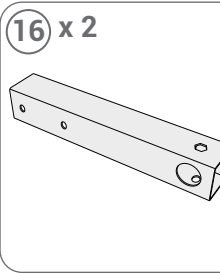
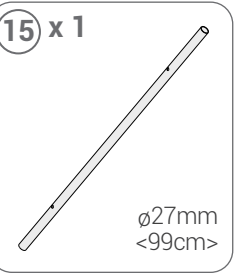
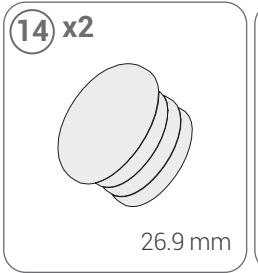
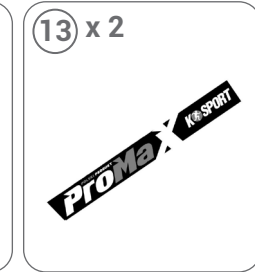
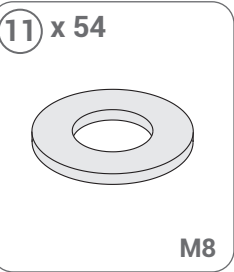
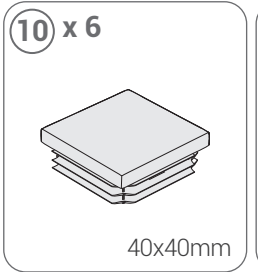
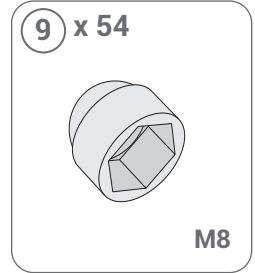
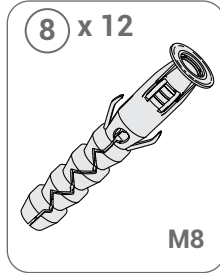
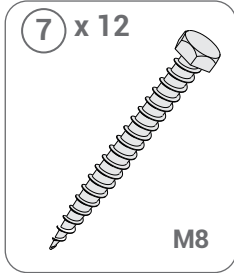
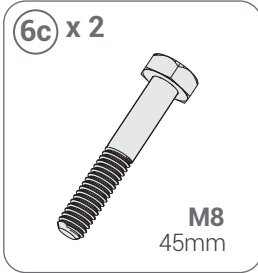
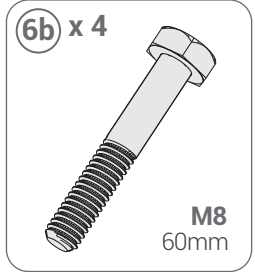
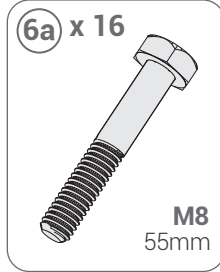
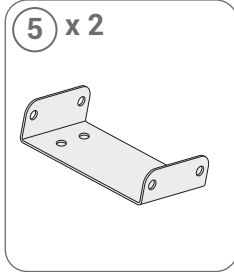
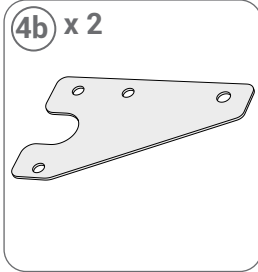
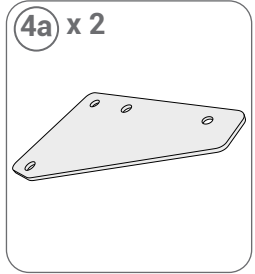
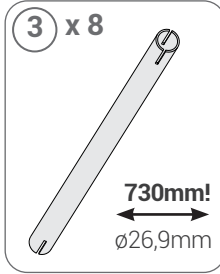
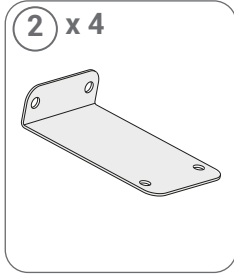
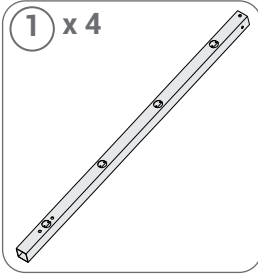
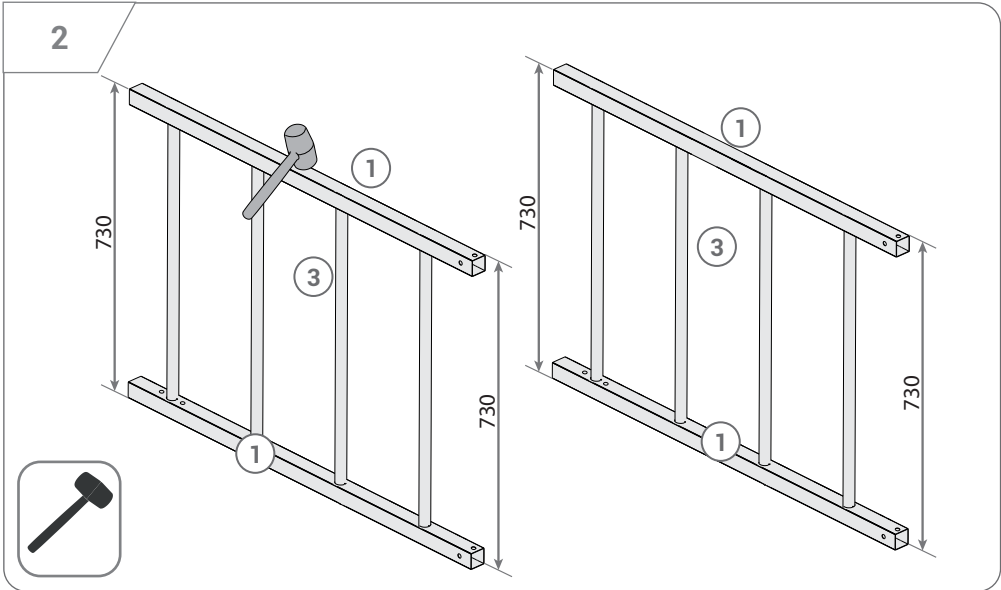
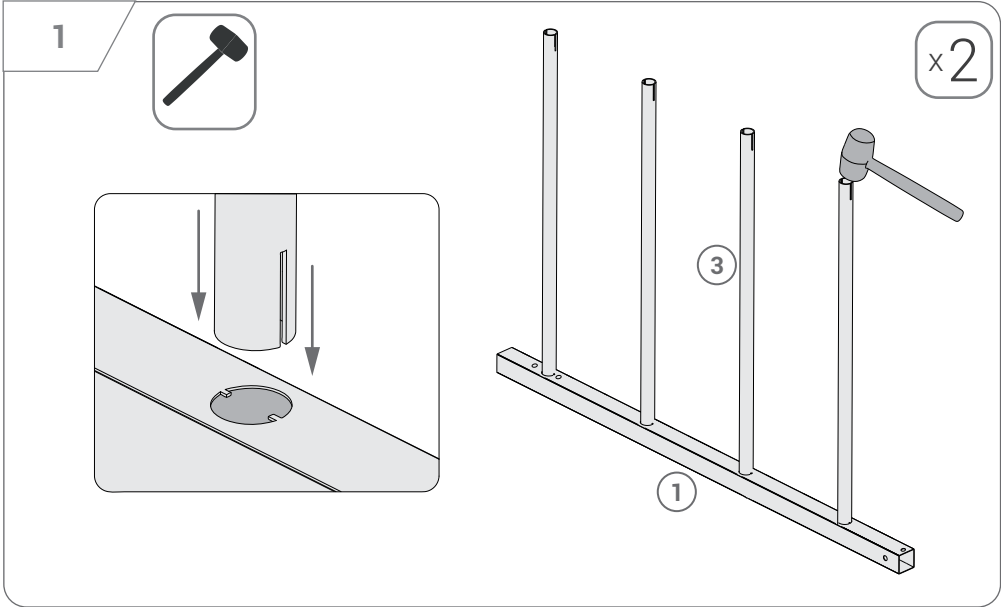
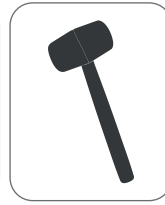
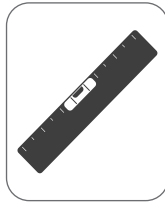
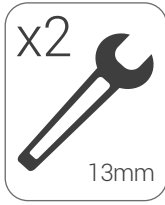


KSSL094

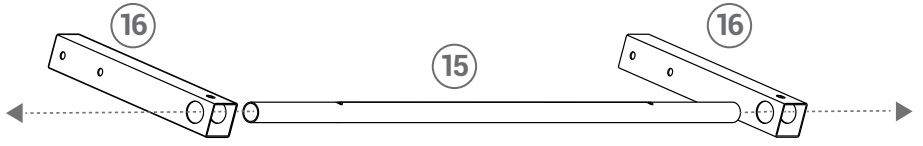
ISTRUZIONI DI MONTAGGIO



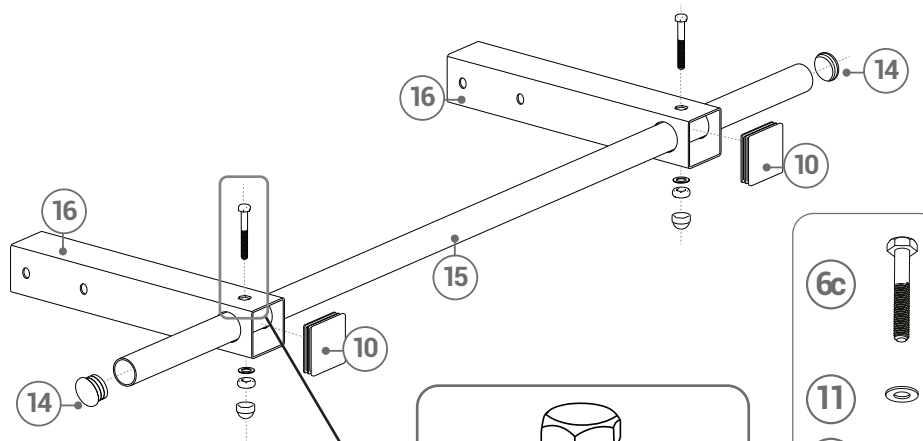




3



4



6c



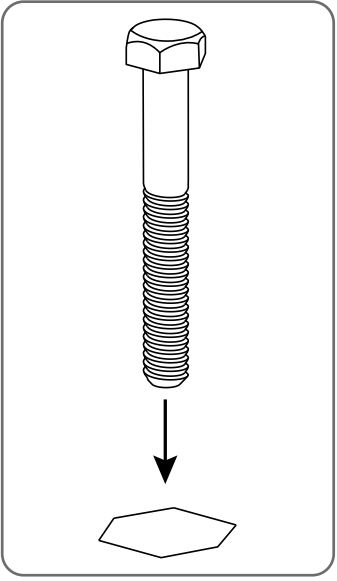
11



12

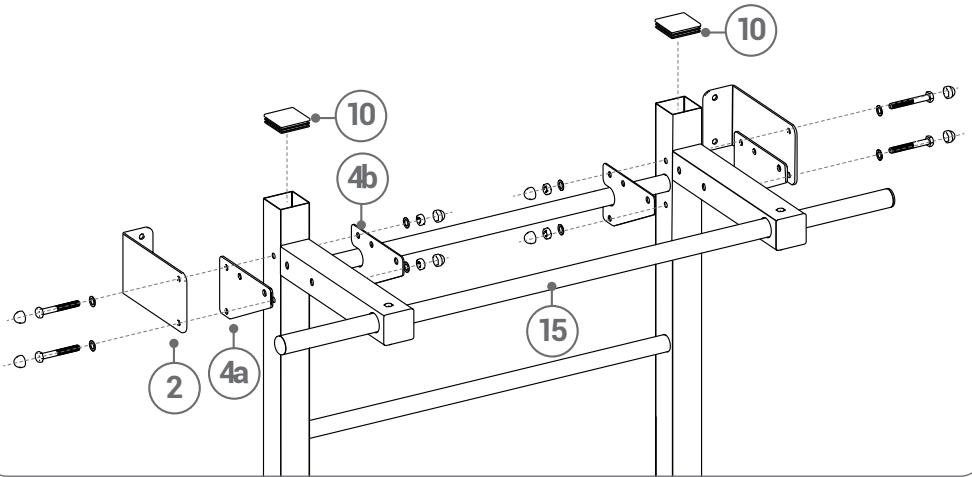
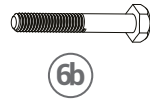
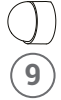


9



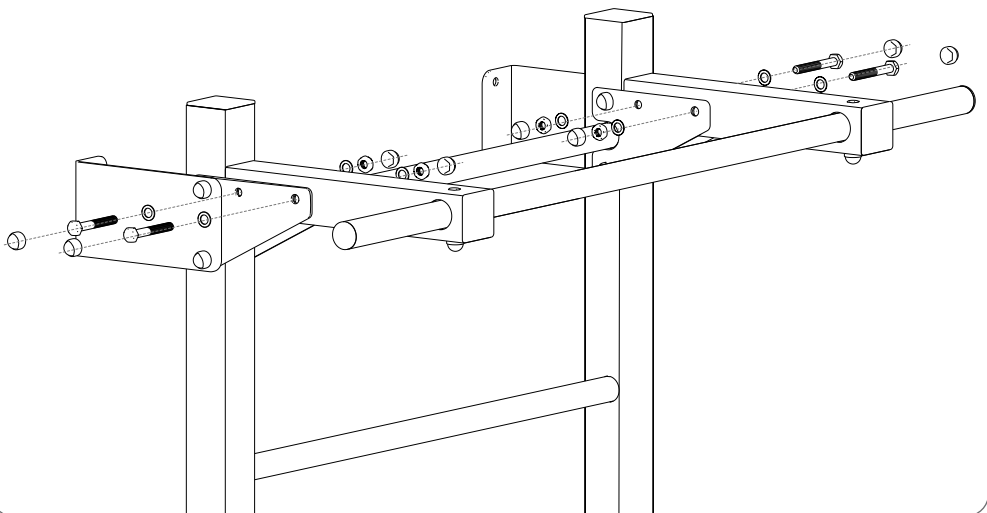
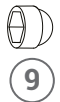
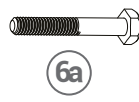
5a

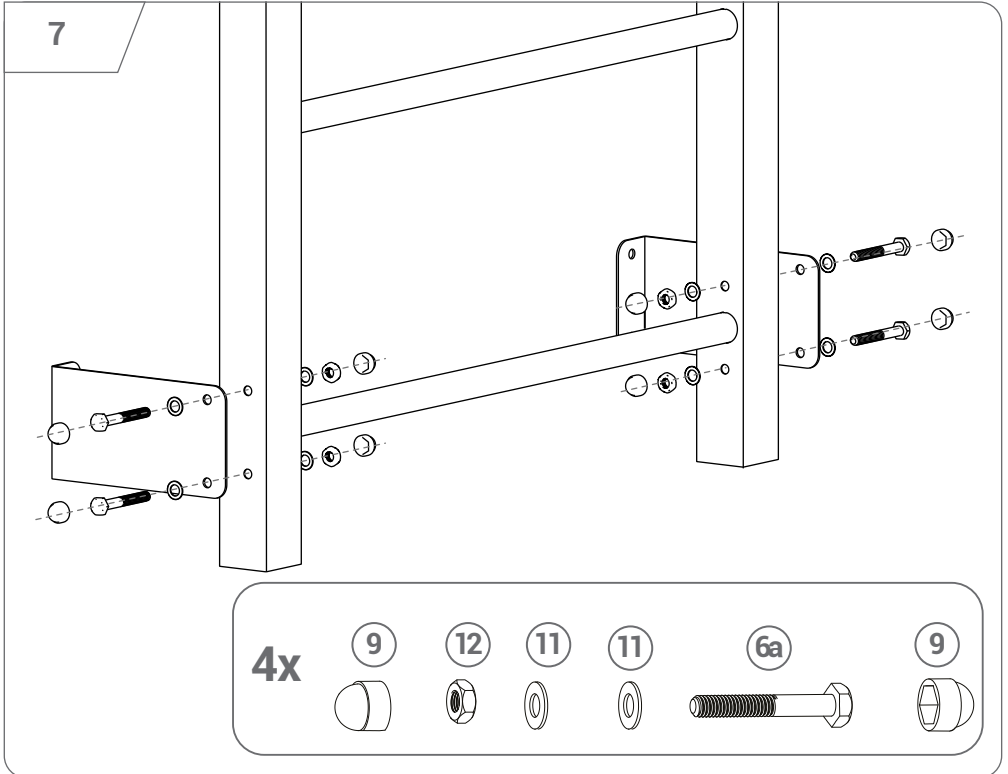
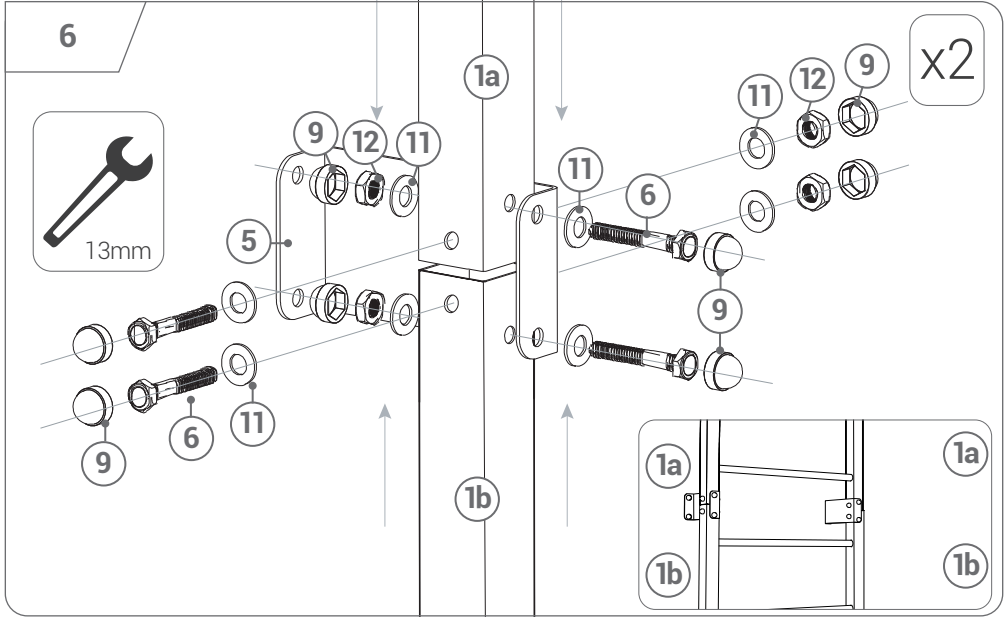
4x

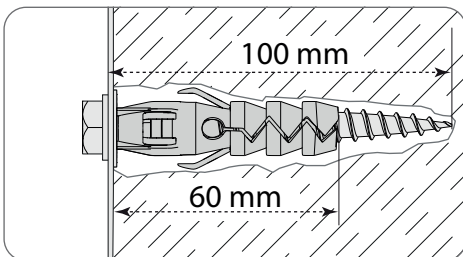
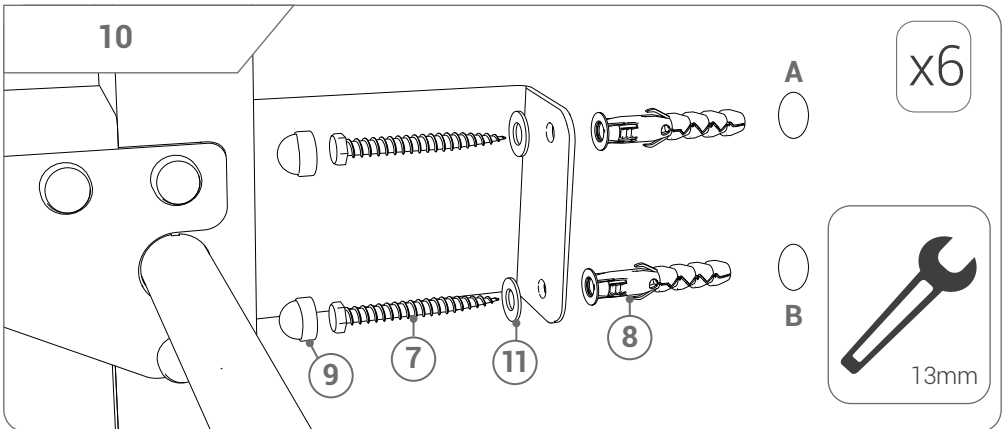
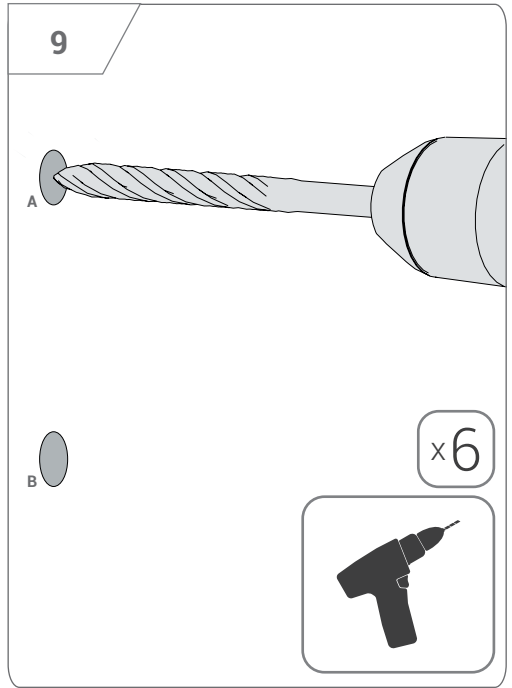
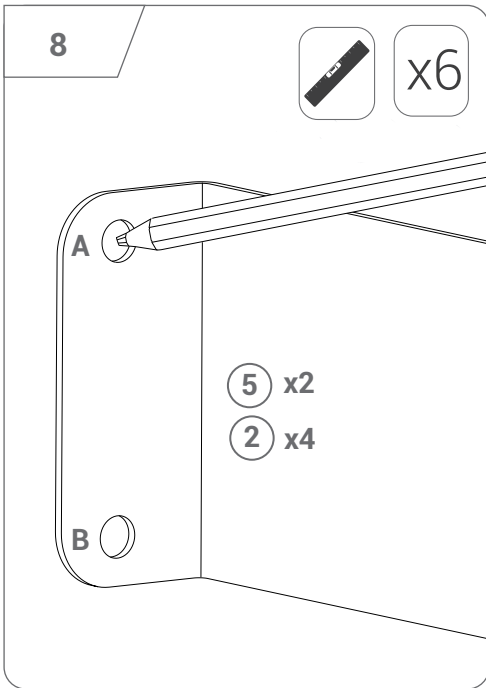


5b

4x







INFORMAZIONE DI SICURTÀ

SICUREZZA

Prodotto per uso domestico. LEGGERE LE ISTRUZIONI PER L'USO PRIMA DELL'USO. OSSERVARE LE ISTRUZIONI PER L'USO:

1. Riscaldarsi sempre prima di allenarsi per evitare lesioni.
2. consultare un medico per determinare eventuali limitazioni prima di utilizzare la macchina. Questo è soprattutto necessario per le persone con malattie cardiache, pressione sanguigna e problemi di colesterolo. La decisione di un medico è necessaria per le persone in trattamento o che assumono farmaci per condizioni per le quali l'esercizio può essere controindicato.
3. Posizionare la macchina su una superficie piana e stabile.
4. Se la macchina cigola o fa strani rumori, smettere di allenarsi. Se si notano sintomi preoccupanti durante l'esercizio, come un dolore acuto in alcune parti del corpo, informare un medico. Gli esercizi eseguiti in modo scorretto possono causare danni alla salute.
5. Il dispositivo deve essere protetto dall'accesso dei bambini.
6. Intorno all'attrezzatura deve esserci almeno 0,6 m di spazio libero per un facile accesso a una via di fuga in caso di malfunzionamento o incidente.
7. Verificare il corretto funzionamento dell'apparecchiatura e stringere le viti di fissaggio prima dell'esercizio. Controllare il fissaggio delle corde e degli altri elementi di collegamento. Le parti consumabili devono essere sostituite man mano che si consumano.
8. Il dispositivo può essere utilizzato solo se è in condizioni di funzionamento. In caso contrario, contattare il produttore e interrompere l'allenamento.
9. La macchina è destinata ad esclusivo uso degli adulti. I bambini possono usarlo sotto la supervisione e la responsabilità di un adulto.
10. Non inserire nelle aperture nulla che non sia specificato nelle istruzioni.
11. Fare attenzione a tutte le parti sporgenti e alle regolazioni che potrebbero interferire con gli esercizi.
12. La macchina deve essere usata solo per lo scopo previsto. Allenarsi sempre con un abbigliamento comodo.
13. Allenarsi sempre con abiti comodi e scarpe sportive. Non è consigliabile indossare abiti larghi, perché potrebbero impigliarsi negli elementi di costruzione o nella ruota.
14. La macchina è destinata esclusivamente all'uso domestico. L'uso per altri scopi è proibito.
15. Trasportare l'unità in una posizione corretta del corpo per evitare lesioni. Se necessario, chiedere a terzi di assistere al trasporto.
16. L'unità deve essere assemblata secondo le istruzioni. Se l'unità è incompleta, si prega di contattare il produttore al seguente indirizzo e-mail: info@k-sport-de.de e indicare il numero dell'articolo mancante.
17. Se l'apparecchio non può essere montato per motivi tecnici (ad esempio, non c'è apertura, apertura in un punto diverso, parte storta, ecc.), si prega di contattare il produttore al seguente indirizzo e-mail: info@k-sport-de.de e includere una foto della parte difettosa.

ATTENZIONE: Non ci assumiamo alcuna responsabilità per i danni causati da un uso improprio dell'apparecchio o dal mancato rispetto delle istruzioni.

ISTRUZIONI DI MANUTENZIONE: L'apparecchio deve essere pulito con un panno morbido e umido. Non usare prodotti chimici aggressivi. Proteggere dall'umidità e dalla corrosione.

RISCALDAMENTO: Lo scopo del riscaldamento è di preparare il corpo all'esercizio. Aumenta la temperatura del corpo, il che riduce il rischio di lesioni. Di seguito ci sono degli esempi di esercizi di riscaldamento - eseguirli per almeno 30 secondi.



Produttore

K-Sport Polska
K-SPORT.COM.PL Rzepliennik
Biskupi, 214
33-163 Rzepliennik Strzyżewski
Polska
(12) 2251622
biuro@k-sport.com.pl

Distribuzione/Servizio Clienti

K-Sport GmbH
K-Sport-de.de
Kiesweg 18
35396 Gießen
Deutschland
(49) 151 57291456
info@k-sport-de.de