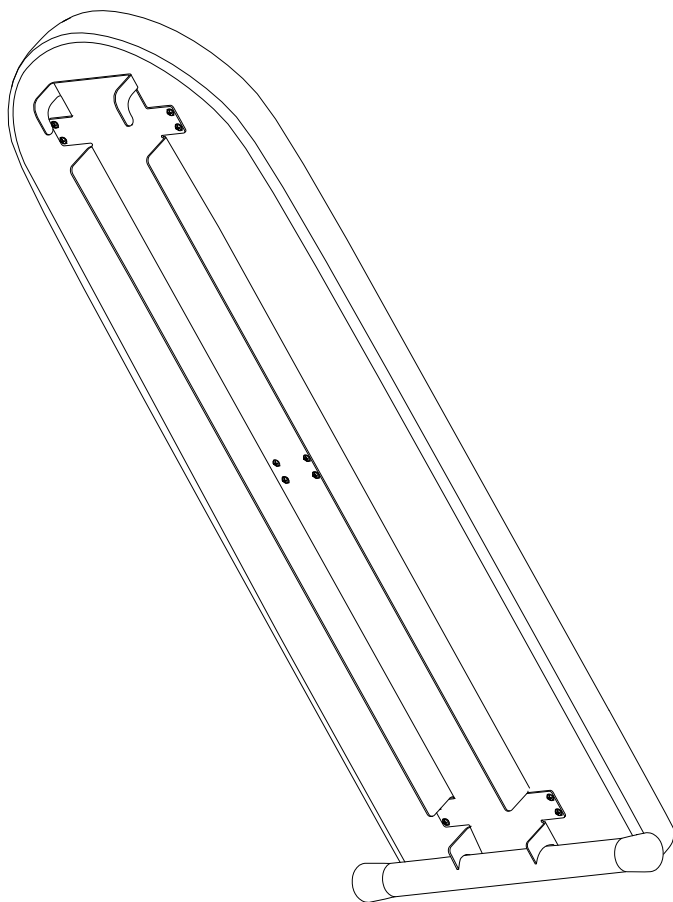


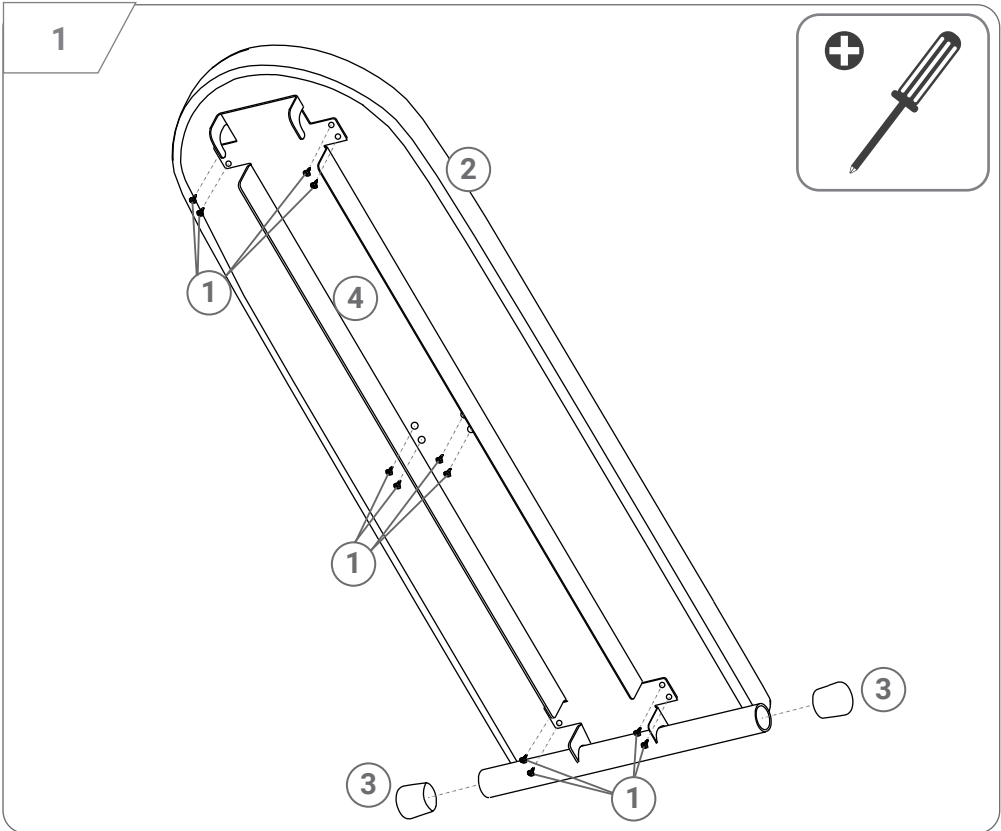
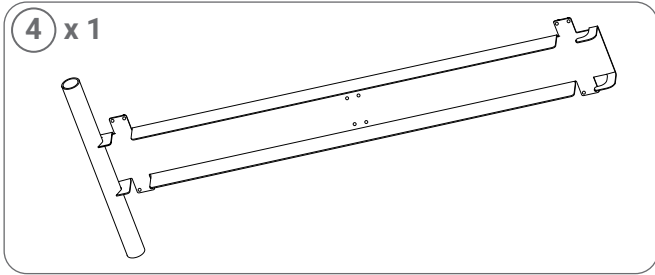
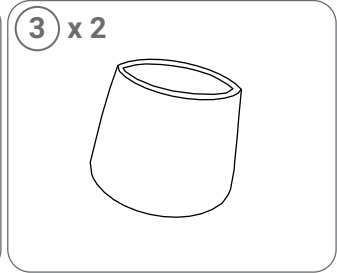
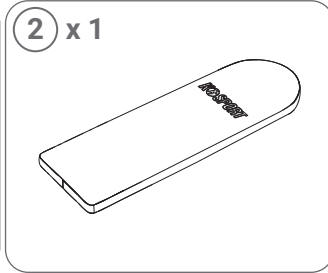
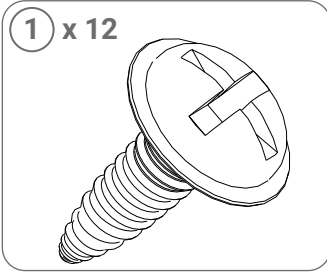
KSSL096

Montagehandleiding



K₂SPORT

WWW.K-SPORT-DE.DE



VEILIGHEIDSINFORMATIE

SECURITY

Product voor huishoudelijk gebruik. LEES VOOR GEBRUIK DE GEBRUIKSAANWIJZING. NEEM DE GEBRUIKSAANWIJZING IN ACHT:

1. Doe altijd een warming-up voor de training om blessures te voorkomen.
2. Raadpleeg een arts om eventuele beperkingen vast te stellen voordat u het apparaat gebruikt. Dit geldt vooral voor mensen met hartaandoeningen, bloeddruk- en cholesterolproblemen. Een besluit van een arts is vereist voor personen die onder behandeling zijn of medicijnen gebruiken voor aandoeningen waarvoor lichaamsbeweging gecontra-indiceerd kan zijn.
3. Het is van belang dat er een arts wordt geraadpleegd.
4. Plaats het apparaat op een vlakke en stabiele ondergrond. Als het apparaat piept of vreemde geluiden maakt, stop dan met trainen. Als u tijdens het sporten verontrustende symptomen bemerkt, zoals acute pijn in bepaalde delen van het lichaam, waarstruw dan een arts. erkeerd uitgevoerde oefeningen kunnen uw gezondheid schaden.
5. Het apparaat moet worden beveiligd tegen toegang door kinderen.
6. Er moet ten minste 0,6 m vrije ruimte rondom de apparatuur zijn om bij een storing of ongeval gemakkelijk toegang te hebben tot een vluchtweg.
7. Controleer de goede werking van de apparatuur en draai de bevestigingsschroeven vast voordat u gaat oefenen. Controleer de bevestiging van touwen en andere verbindingstukken. Verbruiksartikelen moeten worden vervangen wanneer ze versleten zijn.
8. Het apparaat mag alleen worden gebruikt als het in werking is. Neem anders contact op met de fabrikant en stop de training.
9. Het product is uitsluitend bestemd voor volwassenen. Kinderen mogen het gebruiken onder toezicht en verantwoordelijkheid van volwassenen.
10. Steek niets anders in de openingen dan in de instructies is aangegeven.
11. Let op alle uitstekende delen en aanpassingen die de oefeningen kunnen hinderen.
12. De uitrusting mag alleen worden gebruikt voor het doel waarvoor zij is bestemd.
13. Train altijd in comfortabele kleding. Train altijd in comfortabele kleding en sportschoenen. Losse kleding is niet aan te raden omdat deze aan de constructie-elementen of in het wiel kan blijven haken.
14. Het apparaat is alleen bedoeld voor thuisgebruik. Gebruik voor andere doeleinden is verboden.
15. Vervoer het apparaat in de juiste positie om letsel te voorkomen. Vraag zo nodig een derde om hulp bij het vervoer.
16. Het toestel moet volgens de instructies worden gemonteerd. Als het toestel niet compleet is, neem dan contact op met de fabrikant op het volgende e-mailadres: info@k-sport-t-de.de en vermeld het artikelnummer van het ontbrekende artikel.
17. Indien het apparaat om technische redenen niet kan worden gemonteerd (bv. geen opening, opening op een andere plaats, krom onderdeel, enz.), neem dan contact op met de fabrikant op het volgende e-mailadres: info@k-sport-de.de en voeg een foto bij van het defecte onderdeel.

LET OP: Wij aanvaarden geen aansprakelijkheid voor schade veroorzaakt door onjuist gebruik van het apparaat of het niet opvolgen van de instructies.

ONDERHOUDSINSTRUCTIES: Het apparaat moet worden gereinigd met een zachte, vochtige doek. Gebruik geen agressieve chemicaliën.

Beschermen tegen vocht en corrosie.

Warming-up: Het doel van opwarmen is het lichaam voor te bereiden op de training. Het verhoogt de lichaamstemperatuur, waardoor de kans op letsel afneemt. Hieronder staan voorbeelden van opwarmoefeningen - voer ze elk minstens 30 seconden uit.



Fabrikant

K-Sport Polska
K-SPORT.COM.PL
Rzepliennik Biskupi, 214
33-163 Rzepliennik Strzyżewski
Polska
(12) 2251622
biuro@k-sport.com.pl

Distributie/Service

K-Sport GmbH
K-SPORT-DE.DE
Kiesweg 18
35396 Gießen
Deutschland
(49) 151 57291456
info@k-sport-de.de