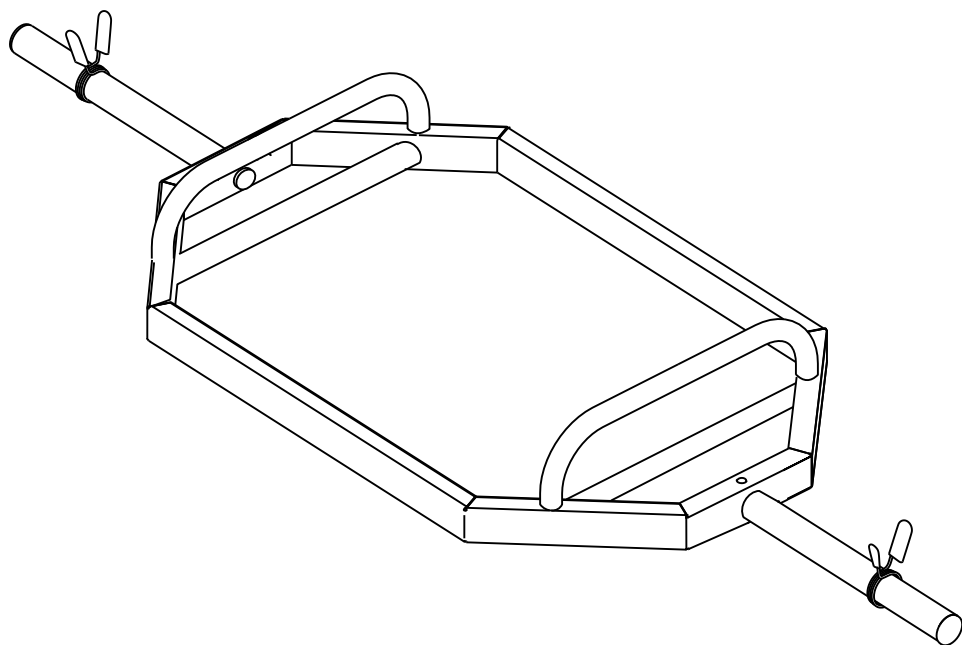


G10

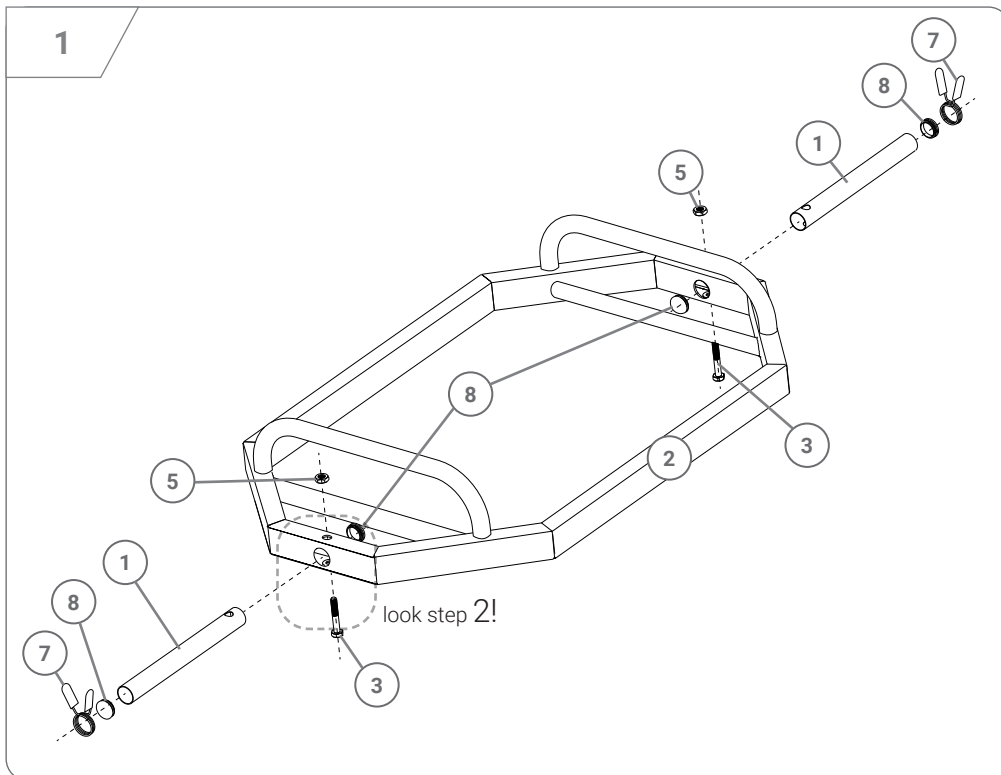
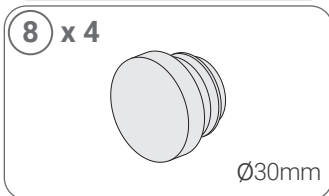
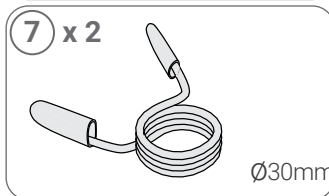
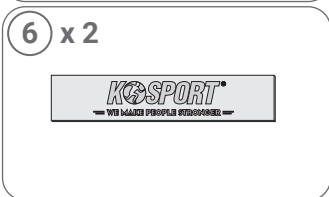
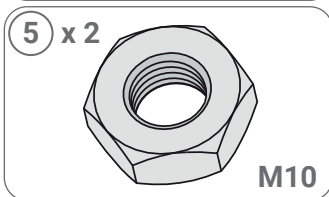
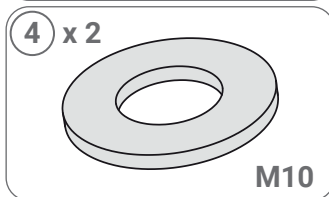
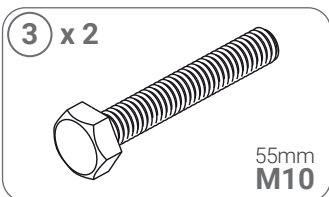
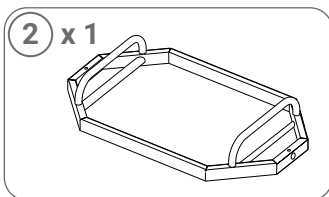
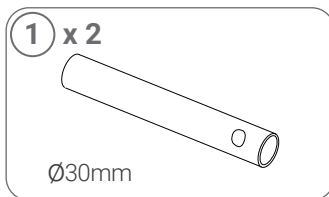
INSTRUKCJA MONTAŻU

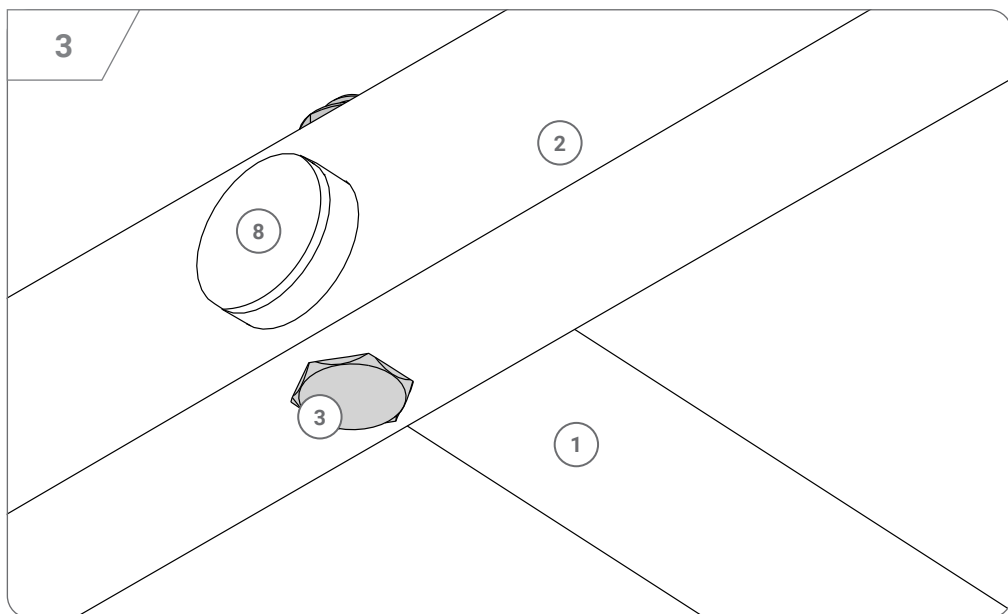
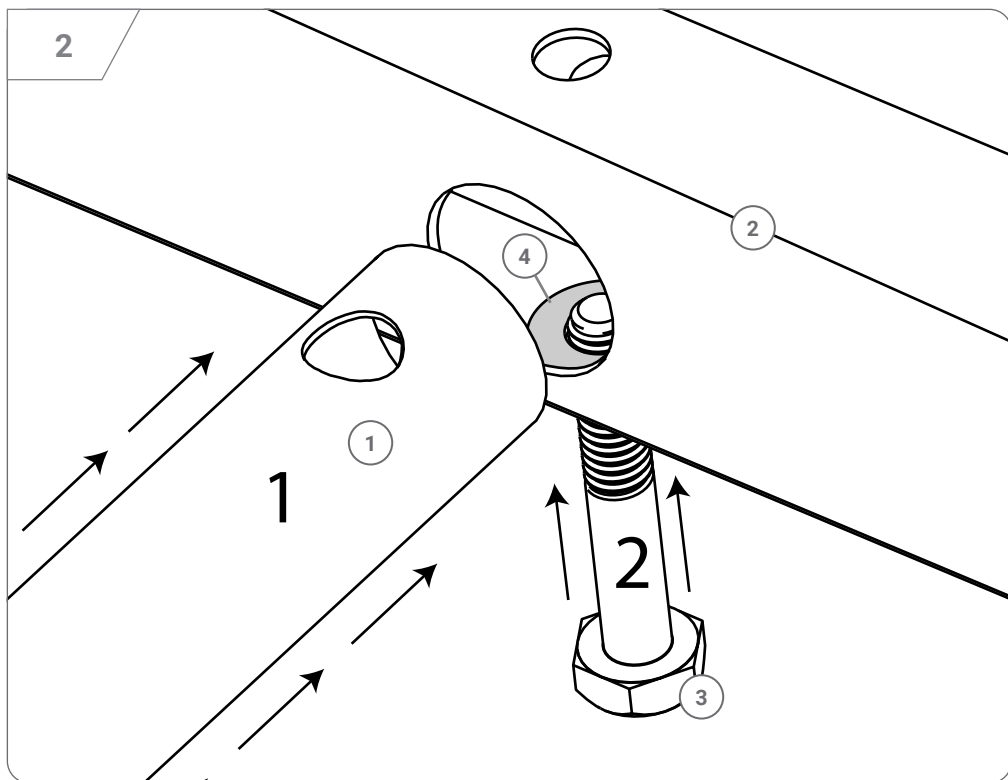


KSPORT

WWW.K-SPORT.COM.PL

wersja: 22.11.21.13:16





INFORMACJE ODNOŚNIE BEZPIECZEŃSTWA

BEZPIECZEŃSTWO

Produkt przeznaczony do użytku domowego. **PRZED UŻYCIEM ZAPOZNAJ SIĘ Z INSTRUKCJĄ. NALEŻY PRZESTRZEGAĆ WARUNKÓW UŻYTKOWNIA:**

1. Przed rozpoczęciem treningu zawsze wykonaj rozgrzewkę, w celu uniknięcia urazów.
2. Skonsultuj się z lekarzem w celu ustalenia ewentualnych przeciwwskazań do korzystania ze sprzętu. Jest to szczególnie ważne w przypadku osób cierpiących na choroby serca, problemy z ciśnieniem krwi oraz awarię lub problemem z cholesterolem. Decyzja lekarza jest niezbędna dla osób, które leczą się bądź przyjmują leki na choroby mogące stanowić przeciwwskazania do ćwiczeń.
3. Urządzenie należy ustawić na prostej i stabilnej powierzchni.
4. Jeśli sprzęt skrzypi, wydaje nieodpowiednie odgłosy, zaniechaj ćwiczenia. Jeśli podczas ćwiczeń wystąpią niepokojące objawy, takie jak ostry ból w którejś z części ciała, skonsultuj się z lekarzem. Złe wykonywane ćwiczenia grożą kalectwem.
5. Sprzęt powinien być zabezpieczony przed dostępem dzieci.
6. Wokół sprzętu powinno być przynajmniej 0,6 m wolnej przestrzeni, zapewniającej swobodny dostęp i ucieczkę w razie awarii bądź braku możliwości kontynuowania ćwiczeń.
7. Przed rozpoczęciem treningu sprawdź sprawność sprzętu, dokręć śruby mocujące. Sprawdź mocowanie linek i innych połączeń. Elementy eksploatacyjne powinny być wymieniane po ich zużyciu.
8. Urządzenie można użytkować jedynie, gdy jest sprawne. W przypadku stwierdzenia niezgodności skontaktuj się z producentem i zaniechaj ćwiczenia.
9. Produkt przeznaczony jest wyłącznie dla osób dorosłych. Dzieci mogą korzystać z niego pod nadzorem osób dorosłych na ich wyłączną odpowiedzialność.
10. Wkładanie w otwory czegokolwiek innego niż wskazane na instrukcji jest zakazane.
11. Zwracaj uwagę na wszystkie wystające elementy oraz urządzenia regulacyjne, które mogłyby przeszkodzić w ćwiczeniach.
12. Sprzęt należy używać zgodnie z jego przeznaczeniem.
13. Ćwicz zawsze w wygodnym ubraniu oraz sportowym obuwiu. Luźne ubrania są niewskazane, gdyż mogą zaczepić się o elementy konstrukcyjne, bądź wkręcić w kołowrotek.
14. Sprzęt przeznaczony na użytek domowy. Wykorzystanie go w innych celach jest zakazane.
15. Aby zapobiec kontuzjom, sprzęt należy przenosić zachowując odpowiednią postawę. Jeśli jest to wymagane, należy poprosić osobę trzecią o pomoc w transporcie.
16. Sprzęt należy montować zgodnie z instrukcją. Jeśli sprzęt jest niekompletny, należy skontaktować się z producentem na podany adres e-mail: biuro@k-sport.com.pl, podając numer elementu, którego brakuje.
17. Jeżeli sprzętu nie da się zmontować z przyczyn technicznych (np. brak otworu, otwór w innym miejscu, krzywy element itp.) należy skontaktować się z producentem pod podany adres e-mail: biuro@k-sport.com.pl. Do maila należy dołączyć w formie załącznika zdjęcia wadliwego elementu.

OSTRZEŻENIE: Nie ponosimy odpowiedzialności za szkody wyrządzone nieprawidłowym użyciem sprzętu lub niezastosowaniem się do instrukcji.

UWAGI ODNOŚNIE KONSERWACJI: Sprzęt należy czyścić miękką, wilgotną ścierką. Nie należy używać agresywnych środków chemicznych. Chronić przed wilgocią i korozją.

Rozgrzewka: Zadaniem rozgrzewki jest przygotować ciało do treningu. Polega na podniesieniu temperatury ciała, co redukuje ryzyko kontuzji. Poniżej przykładowe ćwiczenia rozgrzewające - każde z nich wykonuj przynajmniej przez 30 sekund.



SKŁONY W BOK



SKŁONY W PRZÓD



WYKROKI W PRZÓD



ROZCIĄGANIE NÓG

K-Sport Polska
K-SPORT.COM.PL
Rzepiennik Biskupi
214, małopolska
(48) 731 400 995
biuro@k-sport.com.pl