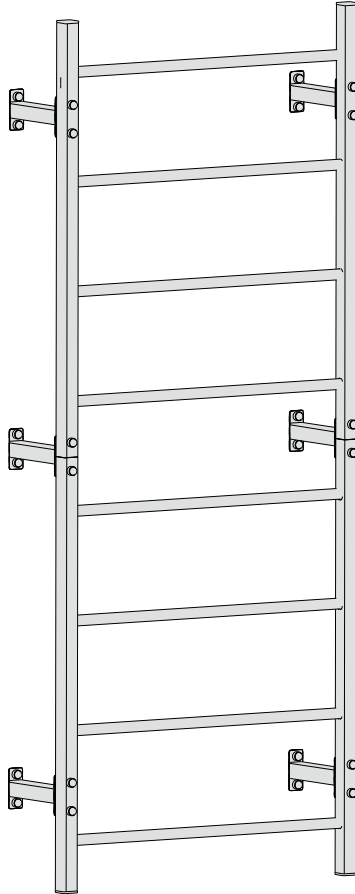


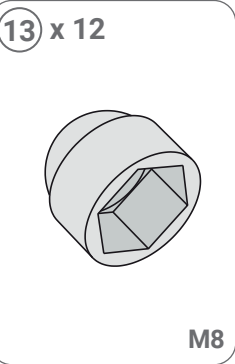
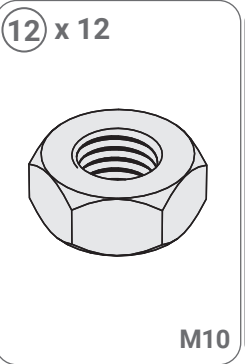
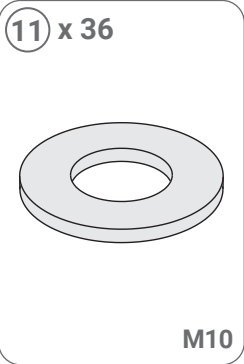
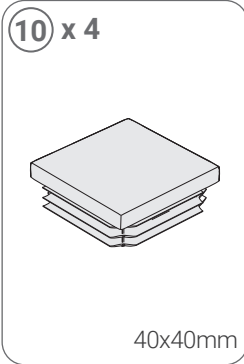
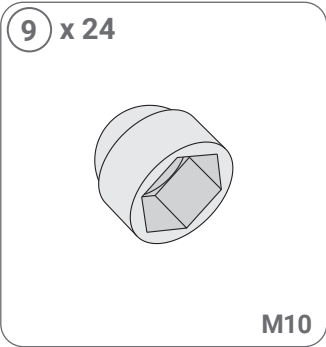
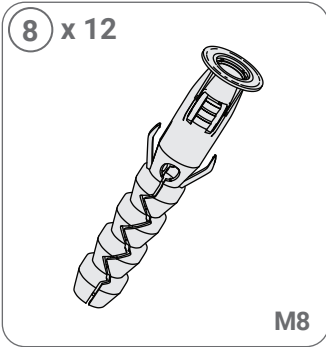
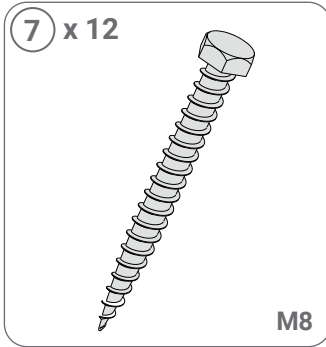
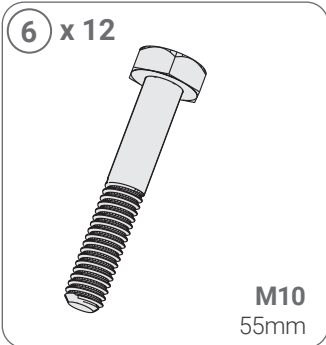
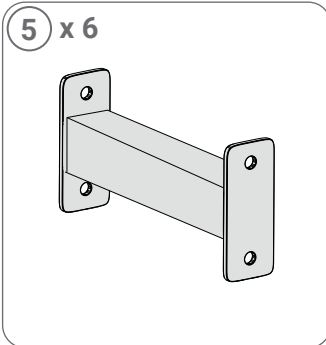
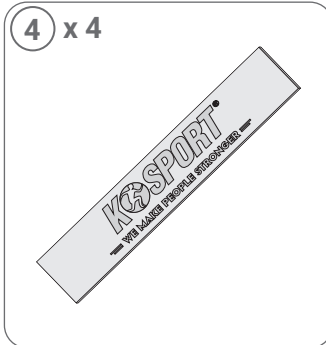
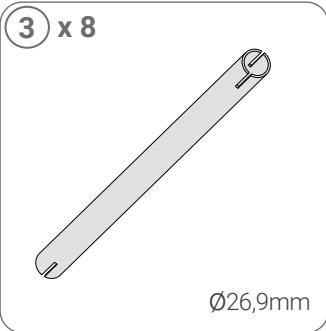
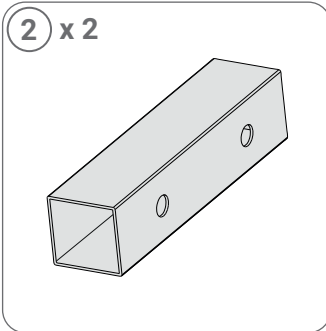
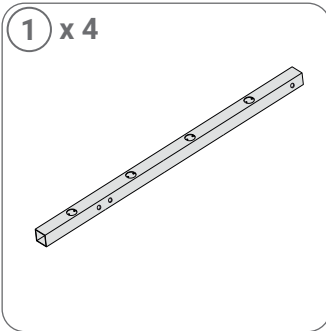
KSSL095

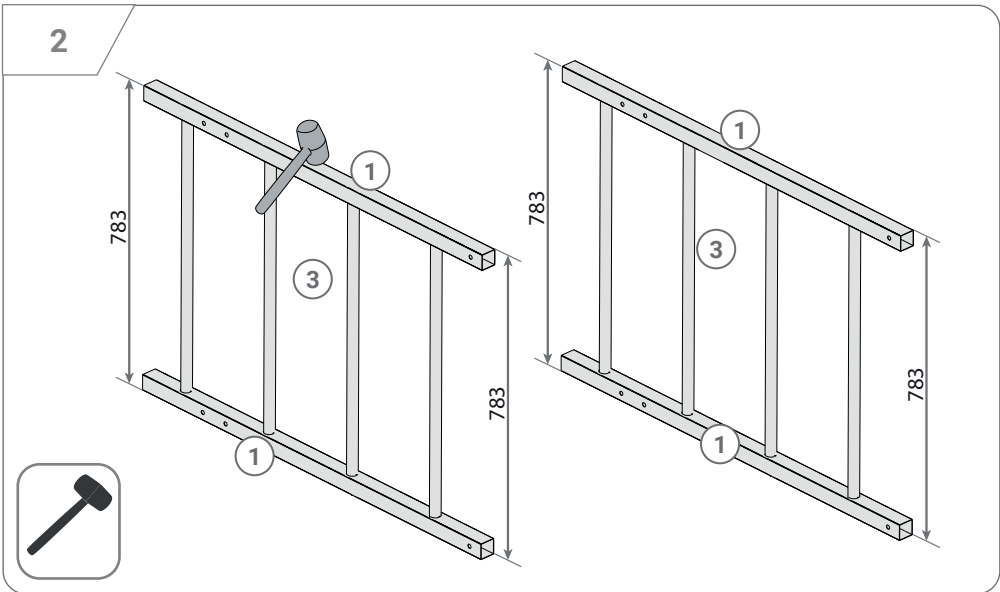
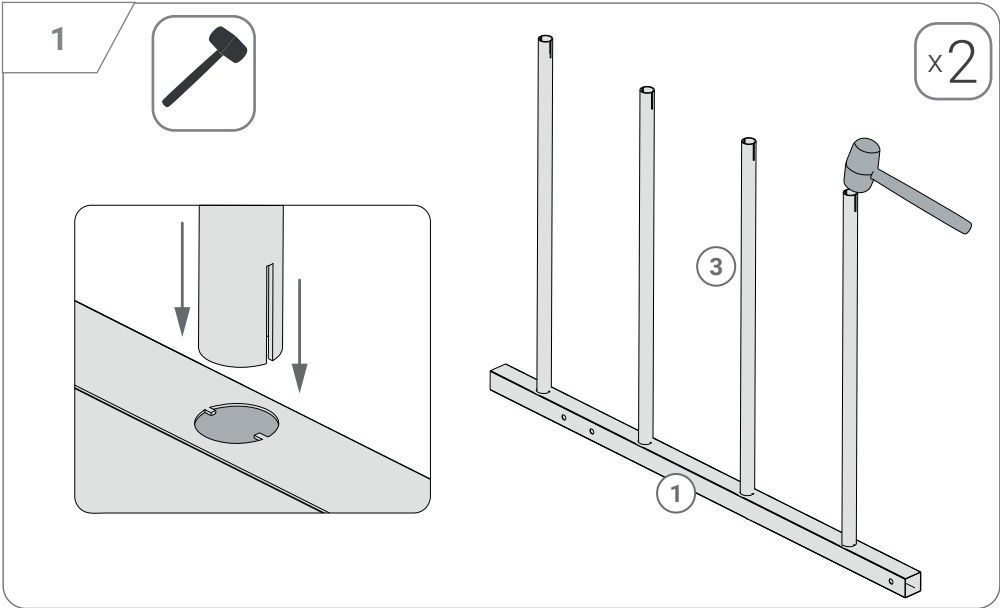
INSTRUKCJA MONTAŻU

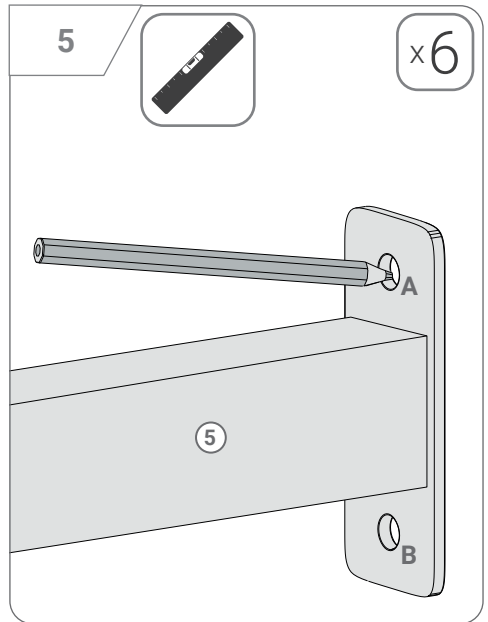
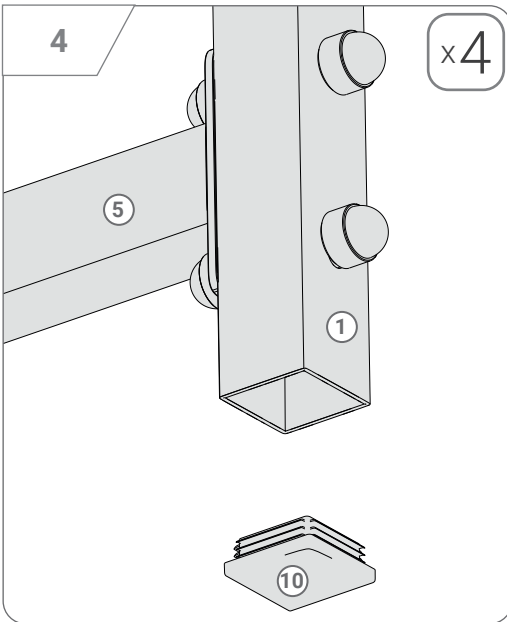
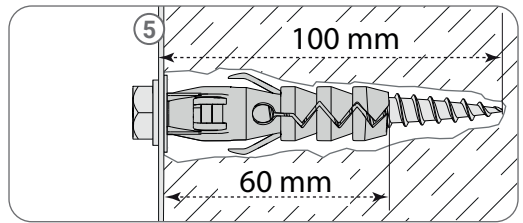
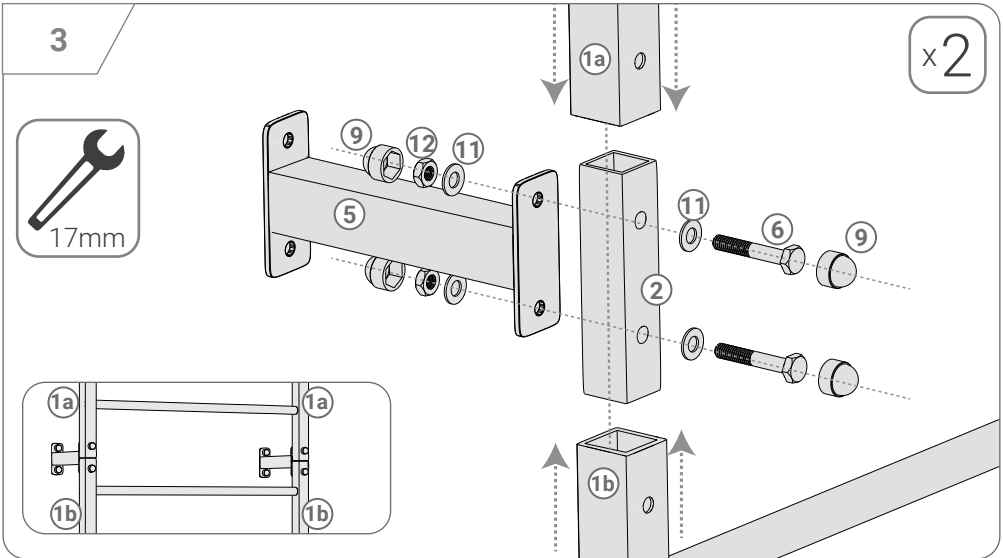


KSPORT

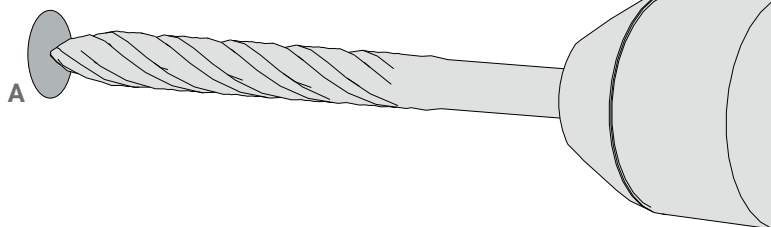
WWW.K-SPORT.COM.PL







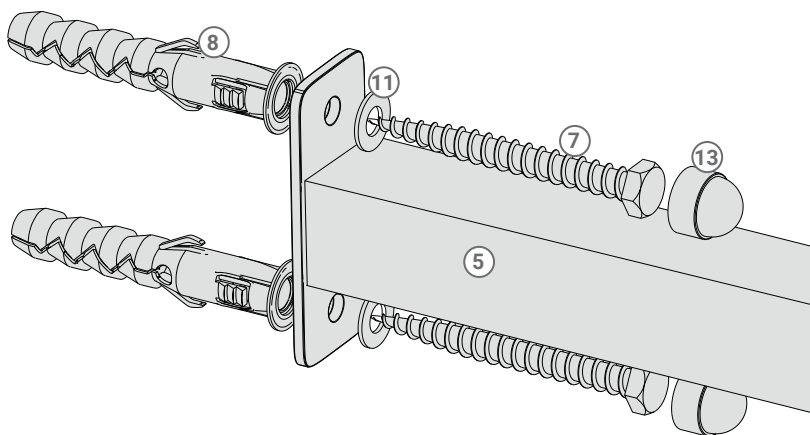
6



x6



7



x6



13mm

INFORMACJE ODNOŚNIE BEZPIECZEŃSTWA

BEZPIECZEŃSTWO

Produkt przeznaczony do użytku domowego. **PRZED UŻYCIEM ZAPOZNAJ SIĘ Z INSTRUKCJĄ. NALEŻY PRZESTRZEGAĆ WARUNKÓW UŻYTKOWNIA:**

1. Przed rozpoczęciem treningu zawsze wykonaj rozgrzewkę, w celu uniknięcia urazów.
2. Skonsultuj się z lekarzem w celu ustalenia ewentualnych przeciwwskazań do korzystania ze sprzętu. Jest to szczególnie ważne w przypadku osób cierpiących na choroby serca, problemy z ciśnieniem krwi oraz problemem z cholesterolem. Decyzja lekarza jest niezbędna dla osób, które leczą się bądź przyjmują leki na choroby mogące stanowić przeciwwskazania do ćwiczeń.
3. Urządzenie należy ustawić na prostej i stabilnej powierzchni.
4. Jeśli sprzęt skrzypi, wydaje nieodpowiednie odgłosy, zaniechaj ćwiczenia. Jeśli podczas ćwiczeń wystąpią niepokojące objawy, takie jak ostry ból w którejś z części ciała, skonsultuj się z lekarzem. Złe wykonywane ćwiczenia grożą kalectwem.
5. Sprzęt powinien być zabezpieczony przed dostępem dzieci.
6. Wokół sprzętu powinno być przynajmniej 0,6 m wolnej przestrzeni, zapewniającej swobodny dostęp i ucieczkę w razie awarii bądź braku możliwości kontynuowania ćwiczeń.
7. Przed rozpoczęciem treningu sprawdź sprawność sprzętu, dokręć śruby mocujące. Sprawdź mocowanie linek i innych połączeń. Elementy eksploatacyjne powinny być wymieniane po ich zużyciu.
8. Urządzenie można użytkować jedynie, gdy jest sprawne. W przypadku stwierdzenia niezgodności skontaktuj się z producentem i zaniechaj ćwiczenia.
9. Produkt przeznaczony jest wyłącznie dla osób dorosłych. Dzieci mogą korzystać z niego pod nadzorem osób dorosłych na ich wyłączną odpowiedzialność.
10. Wkładanie do otwory czegokolwiek innego niż wskazane na instrukcji jest zakazane.
11. Zwracaj uwagę na wszystkie wystające elementy oraz urządzenia regulacyjne, które mogłyby przeszkodzić w ćwiczeniach.
12. Sprzęt należy używać zgodnie z jego przeznaczeniem.
13. Ćwicz zawsze w wygodnym ubraniu oraz sportowym obuwiu. Luźne ubrania są niewskazane, gdyż mogą zaczepić się o elementy konstrukcyjne, bądź wkręcić w kołowrotek.
14. Sprzęt przeznaczony na użytek domowy. Wykorzystanie go w innych celach jest zakazane.
15. Aby zapobiec kontuzjom, sprzęt należy przenosić zachowując odpowiednią postawę. Jeśli jest to wymagane, należy poprosić osobę trzecią o pomoc w transporcie.
16. Sprzęt należy montować zgodnie z instrukcją. Jeśli sprzęt jest niekompletny, należy skontaktować się z producentem na podany adres e-mail: biuro@k-sport.com.pl, podając numer elementu, którego brakuje.
17. Jeżeli sprzętu nie da się zmontować z przyczyn technicznych (np. brak otworu, otwór w innym miejscu, krzywy element itp.) należy skontaktować się z producentem pod podany adres e-mail: biuro@k-sport.com.pl. Do maila należy dołączyć w formie załącznika zdjęcia wadliwego elementu.

OSTRZEŻENIE: Nie ponosimy odpowiedzialności za szkody wyrządzone nieprawidłowym użyciem sprzętu lub niezastosowaniem się do instrukcji.

UWAGI ODNOŚNIE KONSERWACJI: Sprzęt należy czyścić miękką, wilgotną ścierką. Nie należy używać agresywnych środków chemicznych. Chronić przed wilgocią i korozją.

Rozgrzewka: Zadaniem rozgrzewki jest przygotować ciało do treningu. Polega na podniesieniu temperatury ciała, co redukuje ryzyko kontuzji. Poniżej przykładowe ćwiczenia rozgrzewające - każde z nich wykonuj przynajmniej przez 30 sekund.



SKŁONY W
BOK



SKŁONY W
PRZÓD



WYKROKI W PRZÓD



ROZCIĄGANIE NÓG

K-Sport Polska
K-SPORT.COM.PL
Rzepiennik Biskupi
214, małopolska
(48) 731 400 995
biuro@k-sport.com.pl