

# KSSL104

INSTRUKCJA MONTAŻU

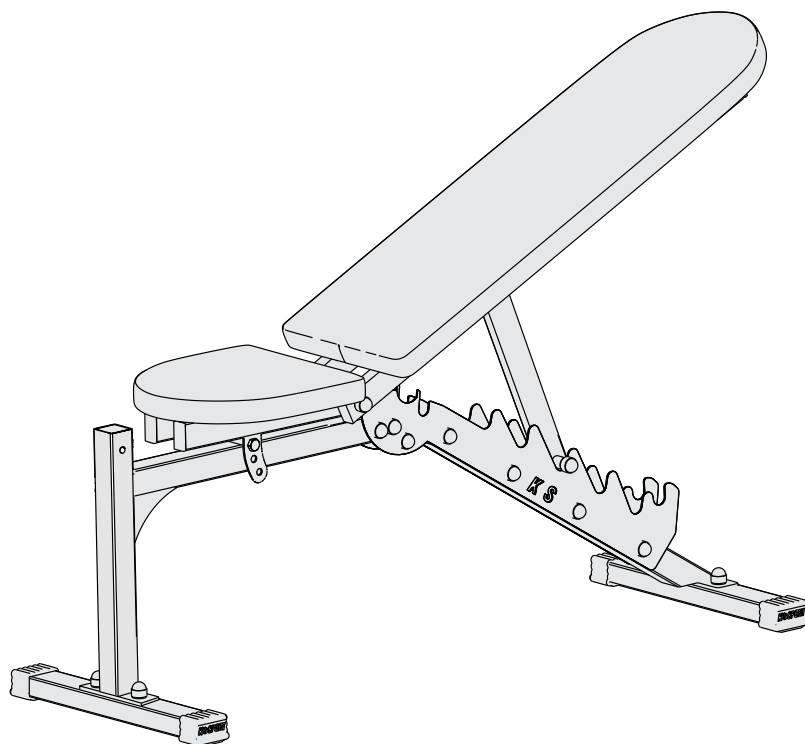


**KSPORT**

[WWW.K-SPORT.COM.PL](http://WWW.K-SPORT.COM.PL)

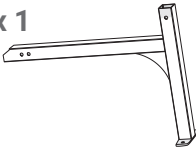
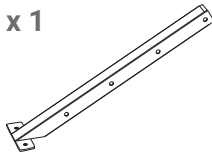
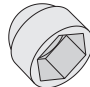
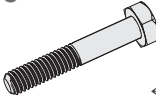
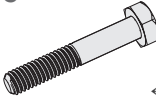
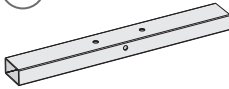
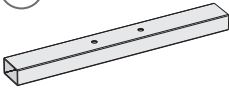

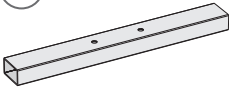
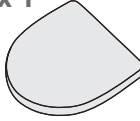
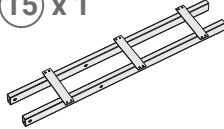
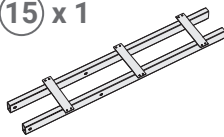

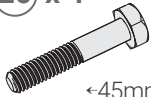
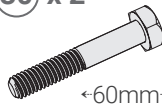
# KSSL010

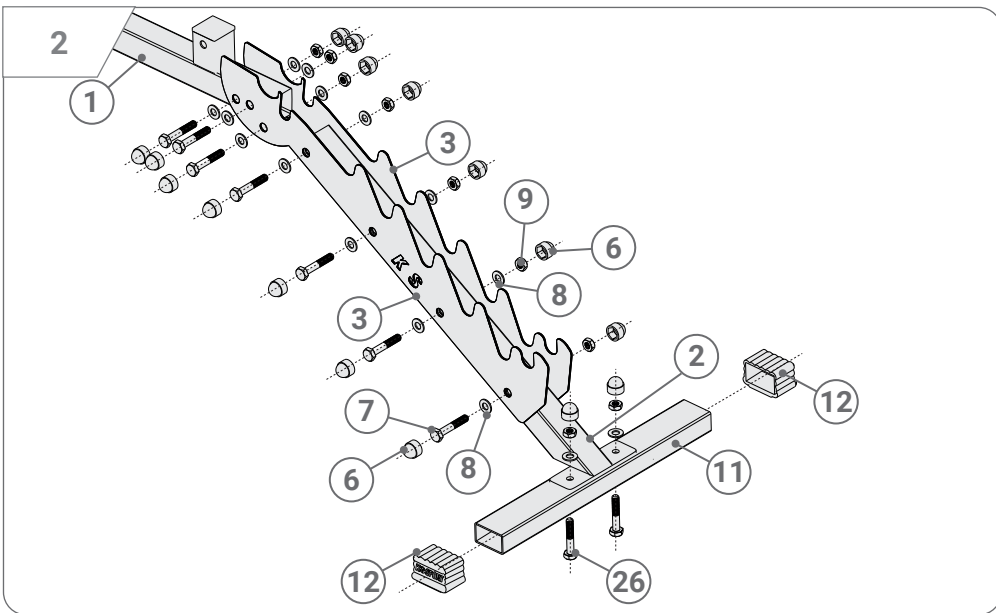
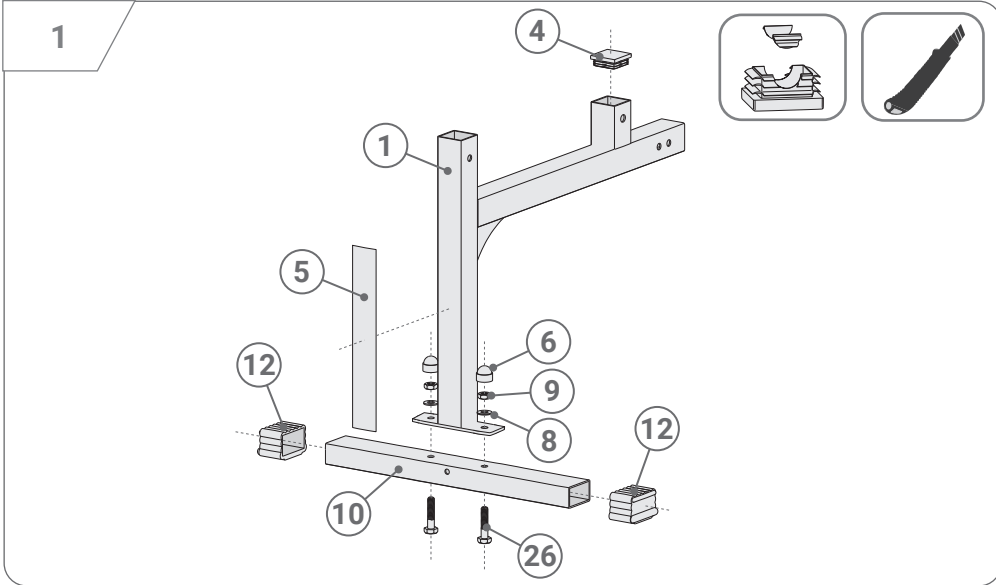
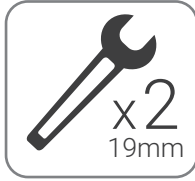
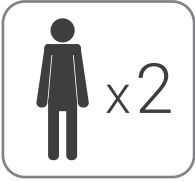
INSTRUKCJA MONTAŻU



**K-S** SPORT

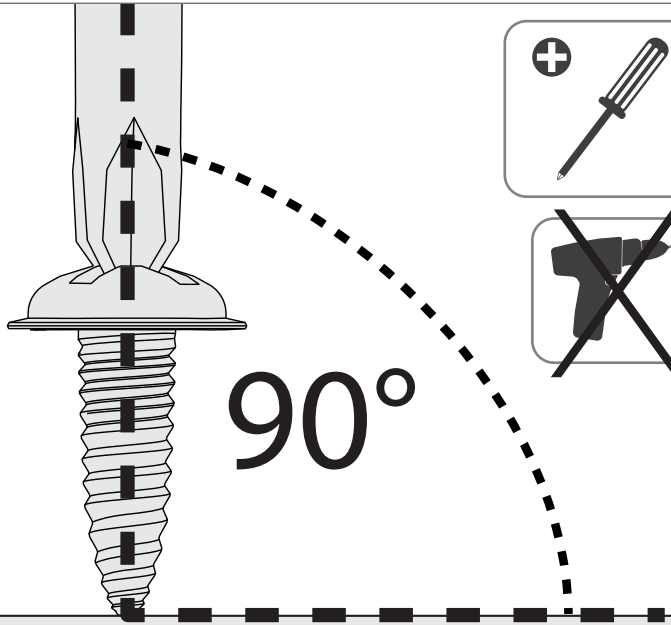
[WWW.K-SPORT.COM.PL](http://WWW.K-SPORT.COM.PL)

<p>1 x 1</p> 	<p>2 x 1</p> 	<p>3 x 2</p> 		
<p>4 x 1</p>  <p>□40mm</p>	<p>5 x 3</p> 	<p>6 x 22</p>  <p>M10      □17mm</p>		
<p>7 x 5</p>  <p>←60mm→ □17mm</p> <p>M10</p>	<p>8 x 22</p>  <p>Ø10mm</p> <p>M10</p>	<p>9 x 13</p>  <p>M10      □17mm</p>		
<p>10 x 1</p>  <p>←400mm→</p>	<p>11 x 1</p>  <p>←400mm→</p>	<p>12 x 4</p> 	<p>13 x 1</p> 	
<p>14 x 1</p> 	<p>15 x 1</p> 	<p>16 x 1</p> 	<p>17 x 10</p>  <p>□40x20mm</p>	
<p>18 x 20</p> 	<p>19 x 1</p>  <p>←100mm→ □19mm</p> <p>M12</p>	<p>20 x 1</p>  <p>←360mm→</p>	<p>21 x 2</p>  <p>←140mm→ □17mm</p> <p>M10</p>	
<p>22 x 4</p>  <p>30mm</p>	<p>23 x 1</p> 	<p>26 x 4</p>  <p>←45mm→ □17mm</p> <p>M10</p>	<p>27 x 2</p>  <p>M12      Ø12mm</p>	<p>28 x 1</p>  <p>M12      □19mm</p>
<p>29 x 1</p>  <p>M12</p>	<p>30 x 2</p>  <p>←60mm→ □19mm</p> <p>M12</p>			

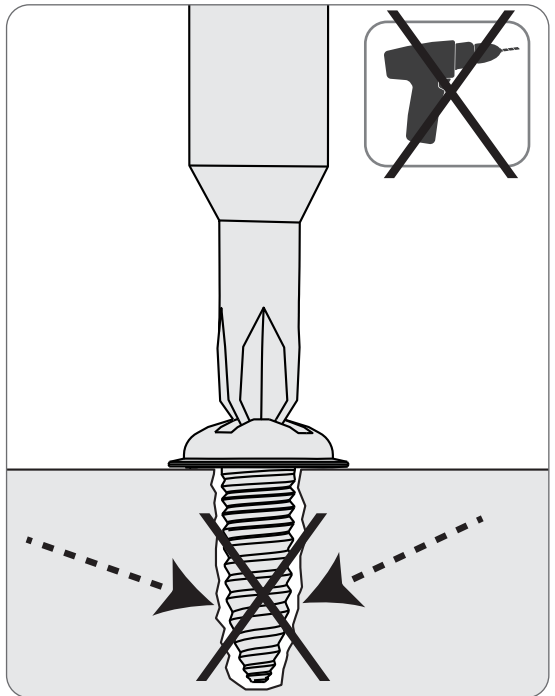
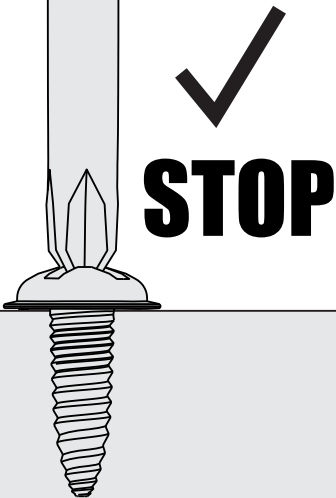


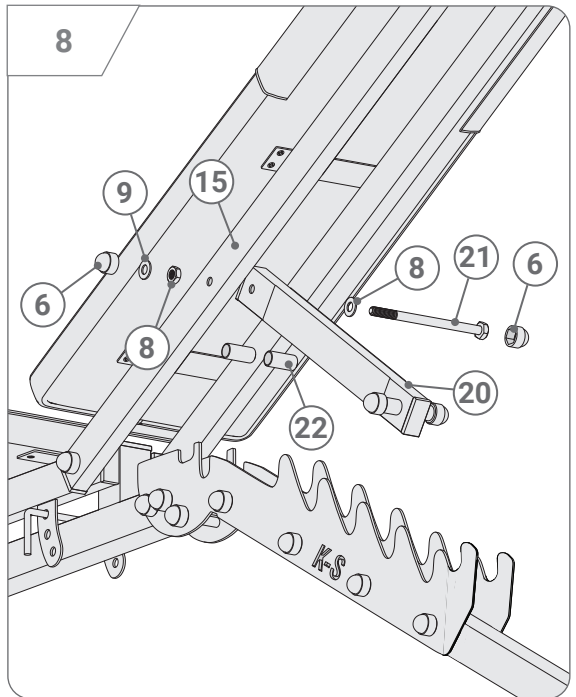
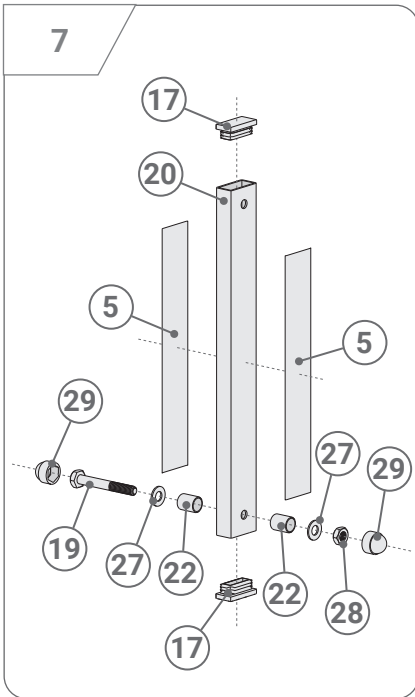
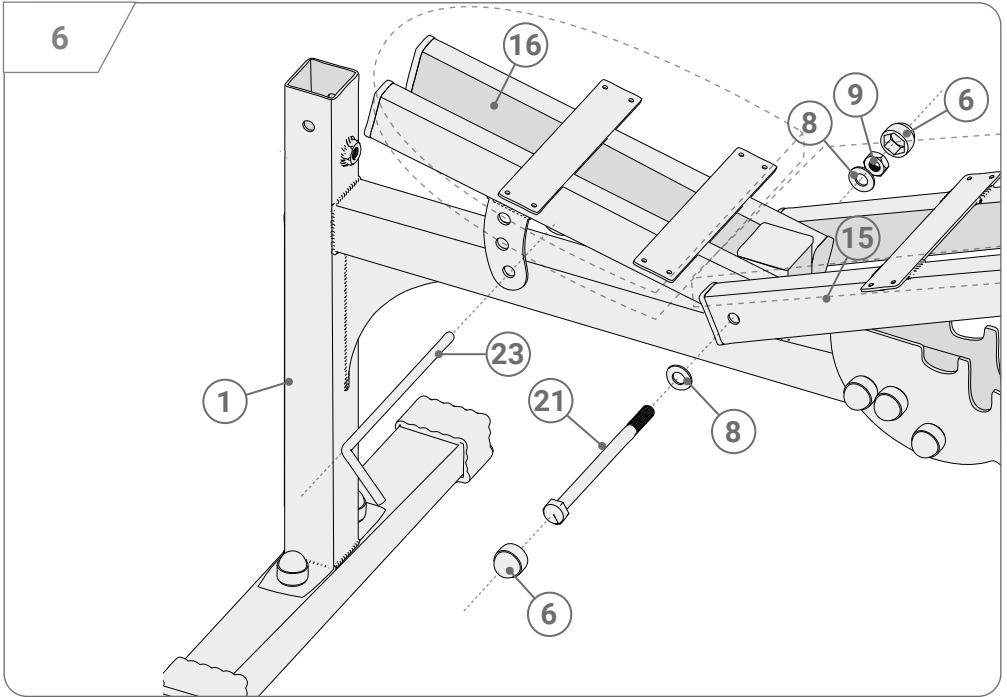


5a



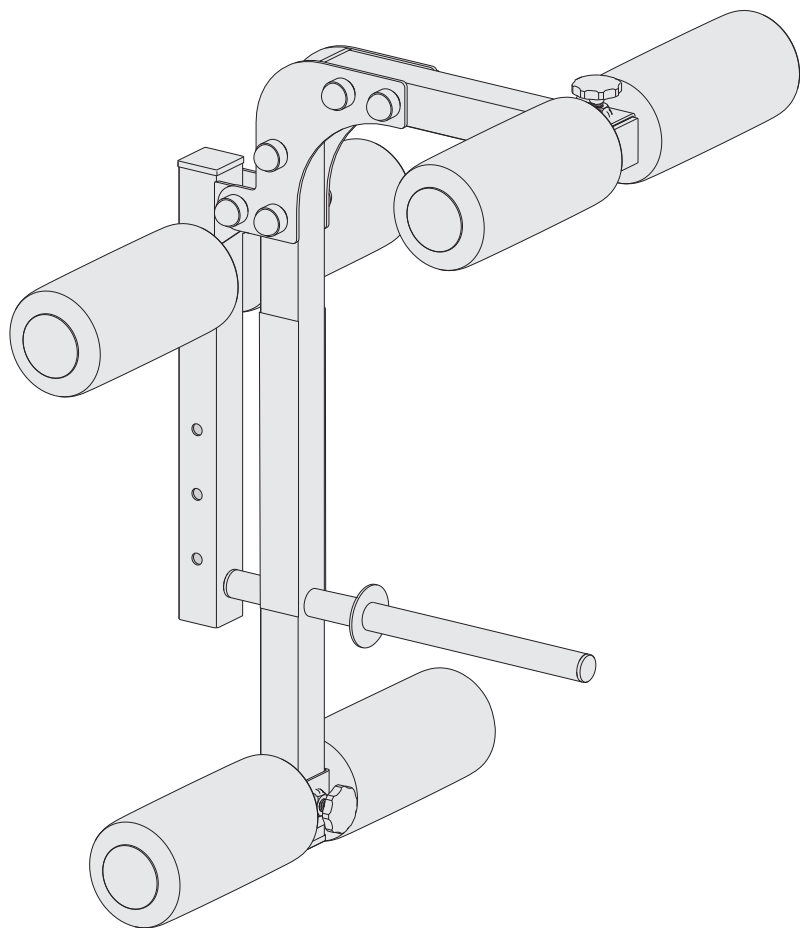
5b





# KSSL009

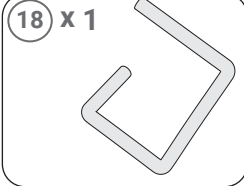
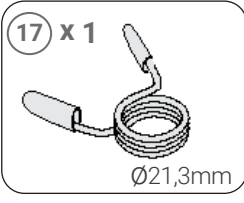
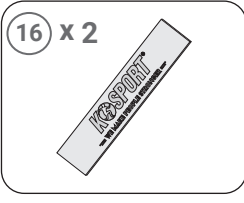
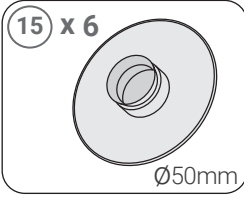
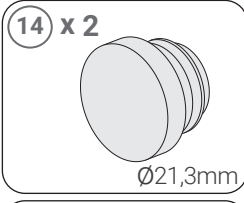
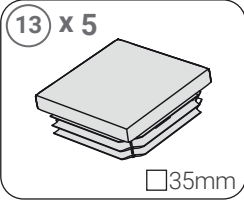
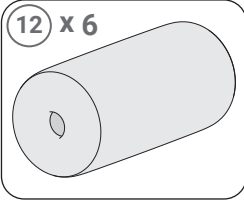
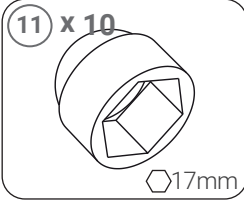
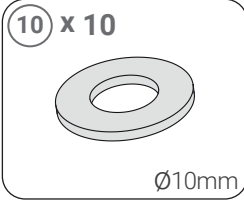
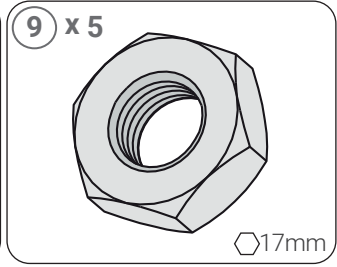
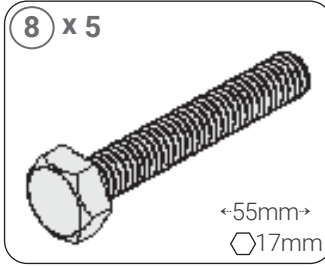
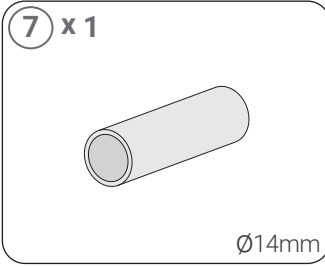
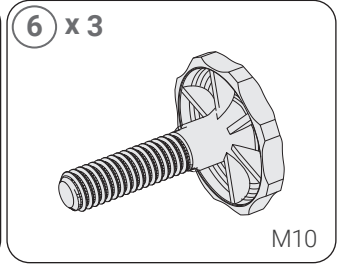
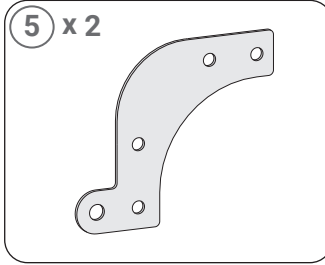
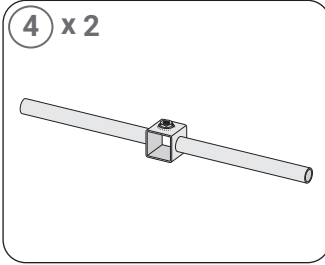
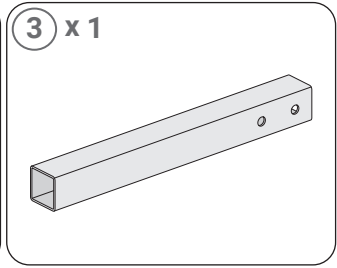
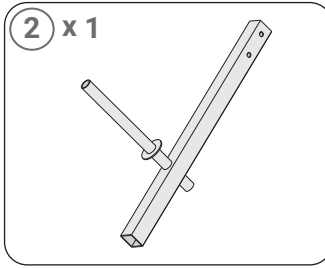
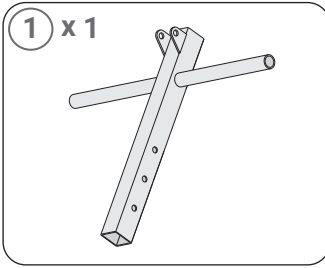
INSTRUKCJA MONTAŻU

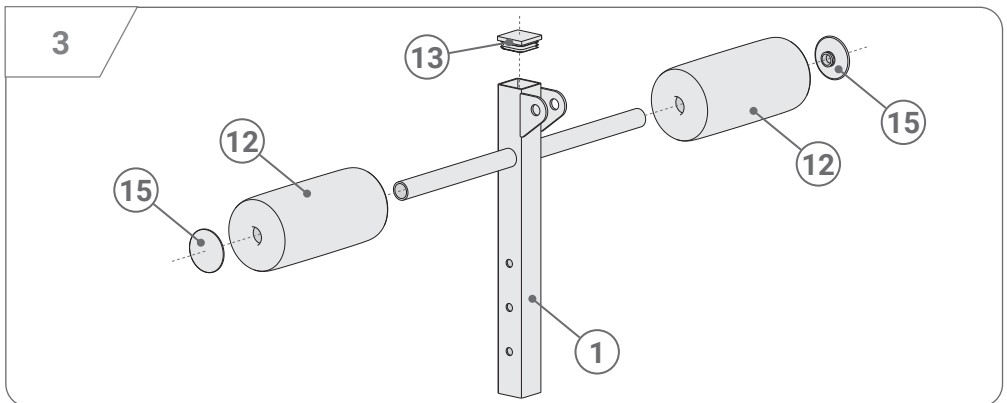
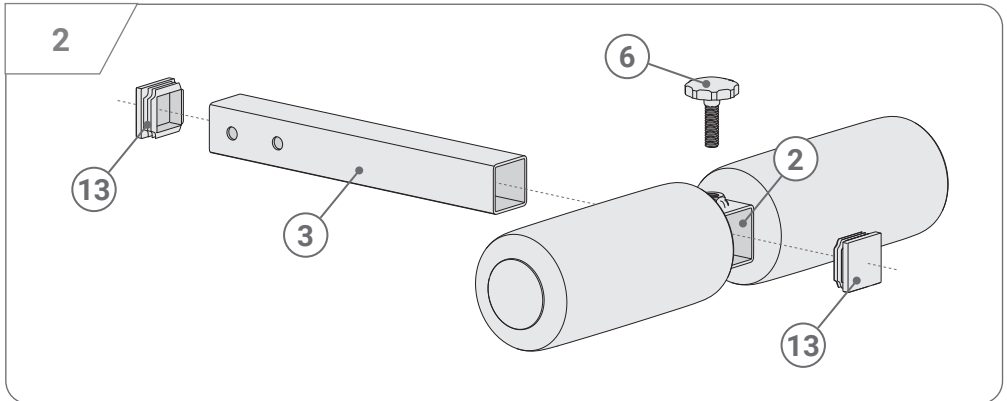
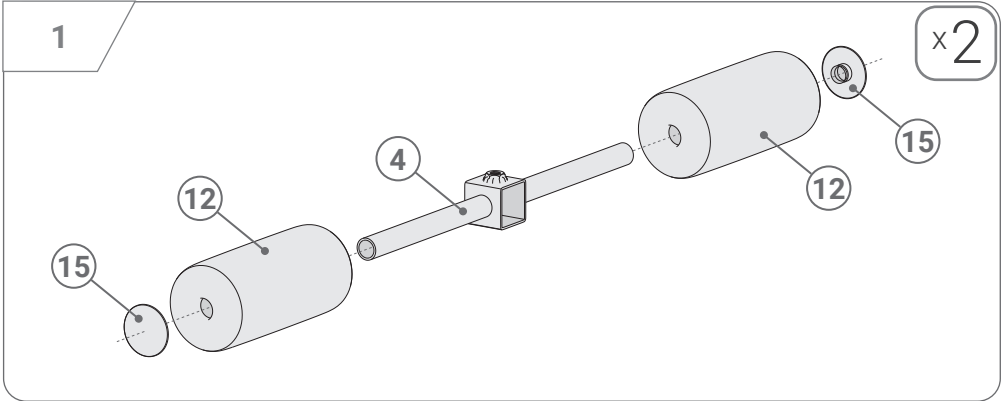


**KSPORT**

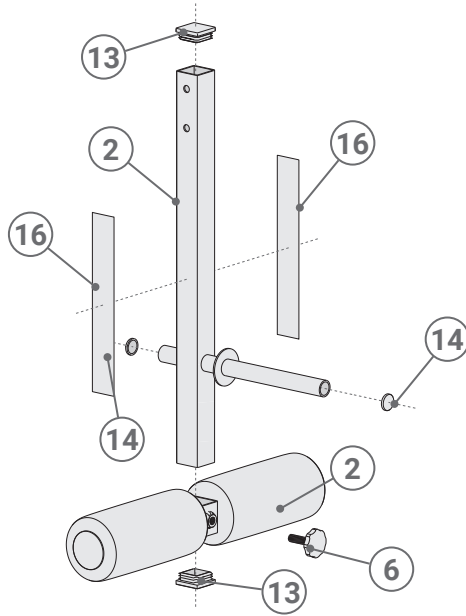
[WWW.K-SPORT.COM.PL](http://WWW.K-SPORT.COM.PL)



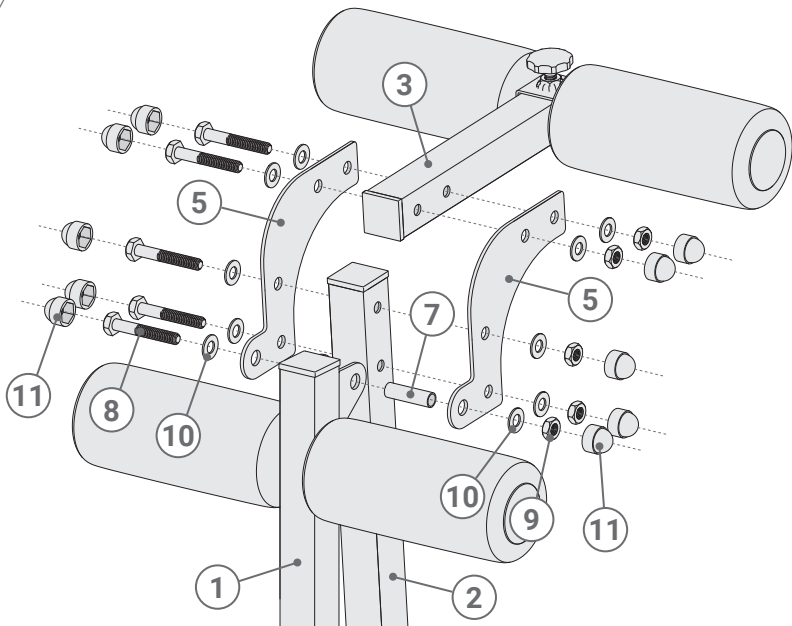




4



5



# INFORMACJE ODNOŚNIE BEZPIECZEŃSTWA

## **BEZPIECZEŃSTWO**

Produkt przeznaczony do użytku domowego. **PRZED UŻYCIEM ZAPOZNAJ SIĘ Z INSTRUKCJĄ. NALEŻY PRZESTRZEGAĆ WARUNKÓW UŻYTKOWNIA:**

1. Przed rozpoczęciem treningu zawsze wykonaj rozgrzewkę, w celu uniknięcia urazów.
2. Skonsultuj się z lekarzem w celu ustalenia ewentualnych przeciwwskazań do korzystania ze sprzętu. Jest to szczególnie ważne w przypadku osób cierpiących na choroby serca, problemy z ciśnieniem krwi oraz problemem z cholesterolem. Decyzja lekarza jest niezbędna dla osób, które leczą się bądź przyjmują leki na choroby mogące stanowić przeciwwskazania do ćwiczeń.
3. Urządzenie należy ustawić na prostej i stabilnej powierzchni.
4. Jeśli sprzęt skrzypi, wydaje nieodpowiednie odgłosy, zaniechaj ćwiczenia. Jeśli podczas ćwiczeń wystąpią niepokojące objawy, takie jak ostry ból w którejś z części ciała, skonsultuj się z lekarzem. Złe wykonywane ćwiczenia grożą kalectwem.
5. Sprzęt powinien być zabezpieczony przed dostępem dzieci.
6. Wokół sprzętu powinno być przynajmniej 0,6 m wolnej przestrzeni, zapewniającej swobodny dostęp i ucieczkę w razie awarii bądź braku możliwości kontynuowania ćwiczeń.
7. Przed rozpoczęciem treningu sprawdź sprawność sprzętu, dokręć śruby mocujące. Sprawdź mocowanie linek i innych połączeń. Elementy eksploatacyjne powinny być wymieniane po ich zużyciu.
8. Urządzenie można użytkować jedynie, gdy jest sprawne. W przypadku stwierdzenia niezgodności skontaktuj się z producentem i zaniechaj ćwiczenia.
9. Produkt przeznaczony jest wyłącznie dla osób dorosłych. Dzieci mogą korzystać z niego pod nadzorem osób dorosłych na ich wyłączną odpowiedzialność.
10. Wkładanie w otwory czegokolwiek innego niż wskazane na instrukcji jest zakazane.
11. Zwracaj uwagę na wszystkie wystające elementy oraz urządzenia regulacyjne, które mogłyby przeszkodzić w ćwiczeniach.
12. Sprzęt należy używać zgodnie z jego przeznaczeniem.
13. Ćwicz zawsze w wygodnym ubraniu oraz sportowym obuwiu. Luźne ubrania są niewskazane, gdyż mogą zaczepić się o elementy konstrukcyjne, bądź wkręcić w kołowrotek.
14. Sprzęt przeznaczony na użytek domowy. Wykorzystanie go w innych celach jest zakazane.
15. Aby zapobiec kontuzjom, sprzęt należy przenosić zachowując odpowiednią postawę. Jeśli jest to wymagane, należy poprosić osobę trzecią o pomoc w transporcie.
16. Sprzęt należy montować zgodnie z instrukcją. Jeśli sprzęt jest niekompletny, należy skontaktować się z producentem na podany adres e-mail: [biuro@k-sport.com.pl](mailto:biuro@k-sport.com.pl), podając numer elementu, którego brakuje.
17. Jeżeli sprzętu nie da się zmontować z przyczyn technicznych (np. brak otworu, otwór w innym miejscu, krzywy element itp.) należy skontaktować się z producentem pod podany adres e-mail: [biuro@k-sport.com.pl](mailto:biuro@k-sport.com.pl). Do maila należy dołączyć w formie załącznika zdjęcia wadliwego elementu.

**OSTRZEŻENIE:** Nie ponosimy odpowiedzialności za szkody wyrządzone nieprawidłowym użyciem sprzętu lub niezastosowaniem się do instrukcji.

**UWAGI ODNOŚNIE KONSERWACJI:** Sprzęt należy czyścić miękką, wilgotną ścierką. Nie należy używać agresywnych środków chemicznych. Chronić przed wilgocią i korozją.

**Rozgrzewka:** Zadaniem rozgrzewki jest przygotować ciało do treningu. Polega na podniesieniu temperatury ciała, co redukuje ryzyko kontuzji. Poniżej przykładowe ćwiczenia rozgrzewające - każde z nich wykonuj przynajmniej przez 30 sekund.



**SKŁONY W BOK**



**SKŁONY W PRZÓD**



**WYKROKI W PRZÓD**



**ROZCIĄGANIE NÓG**

K-Sport Polska  
K-SPORT.COM.PL  
Rzepiennik Biskupi  
214, małopolska  
(48) 731 400 995  
[biuro@k-sport.com.pl](mailto:biuro@k-sport.com.pl)