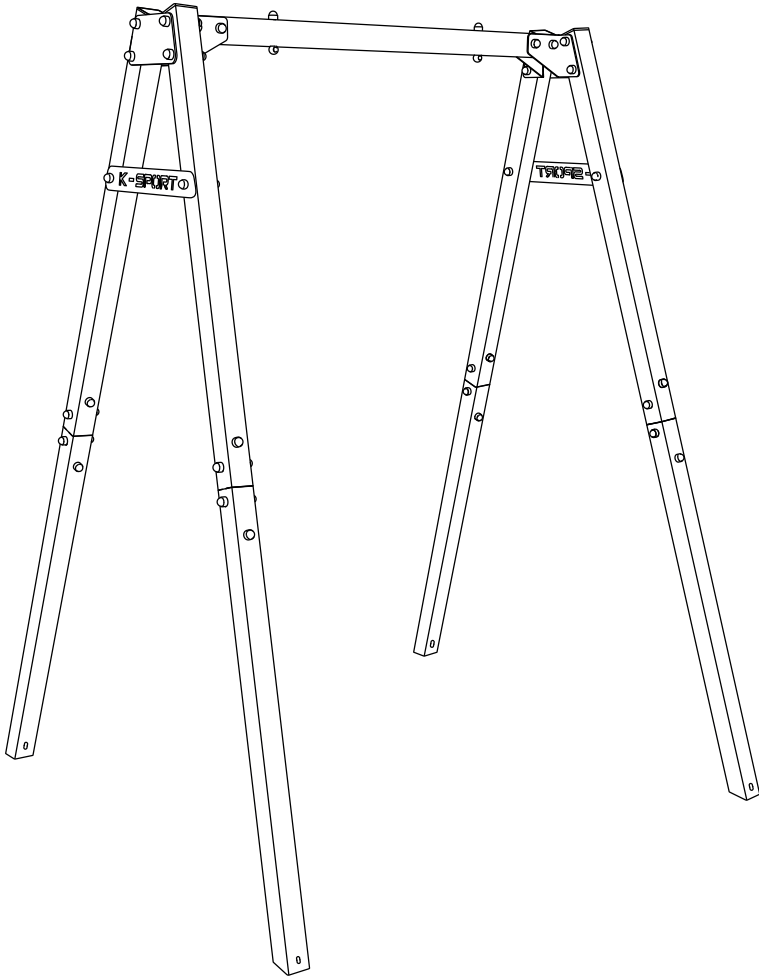


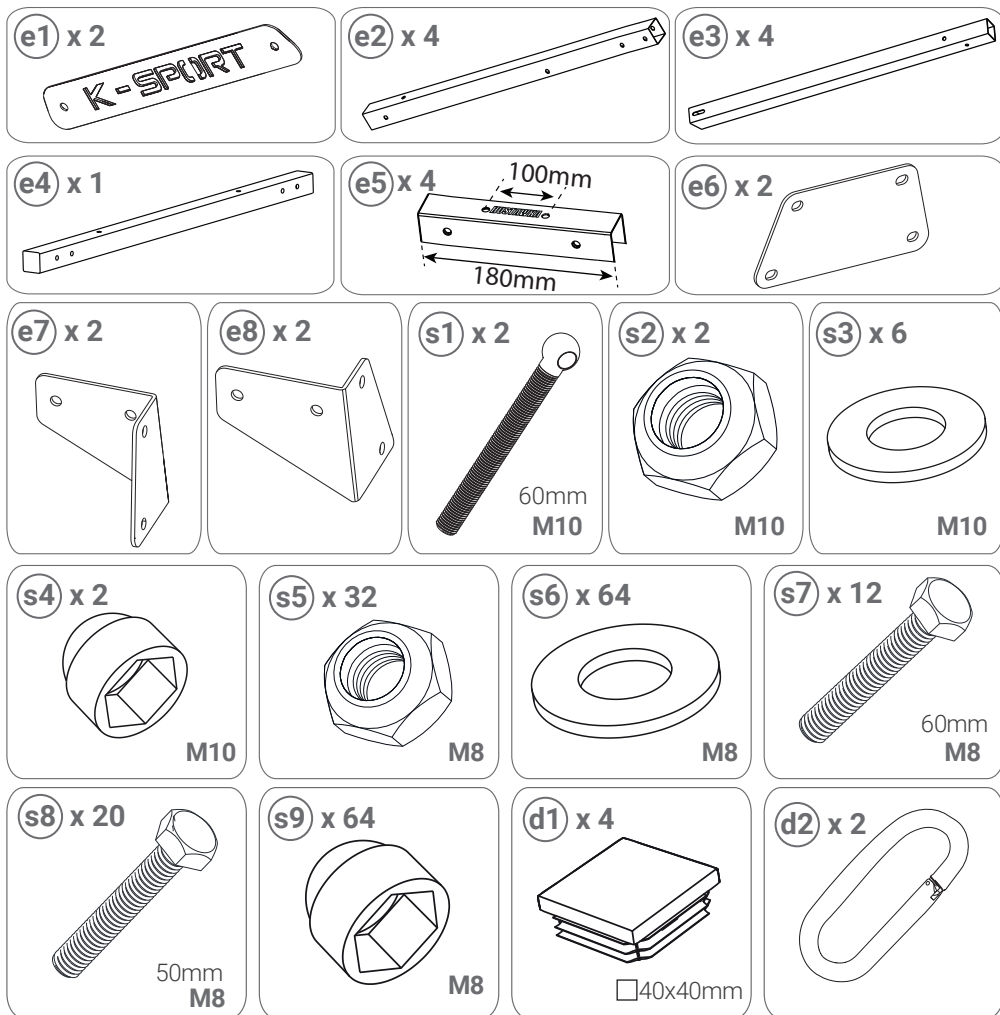
KSOZ016

Instrucciones de montaje



K-SPORT

WWW.K-SPORT-DE.DE



PL



ENG

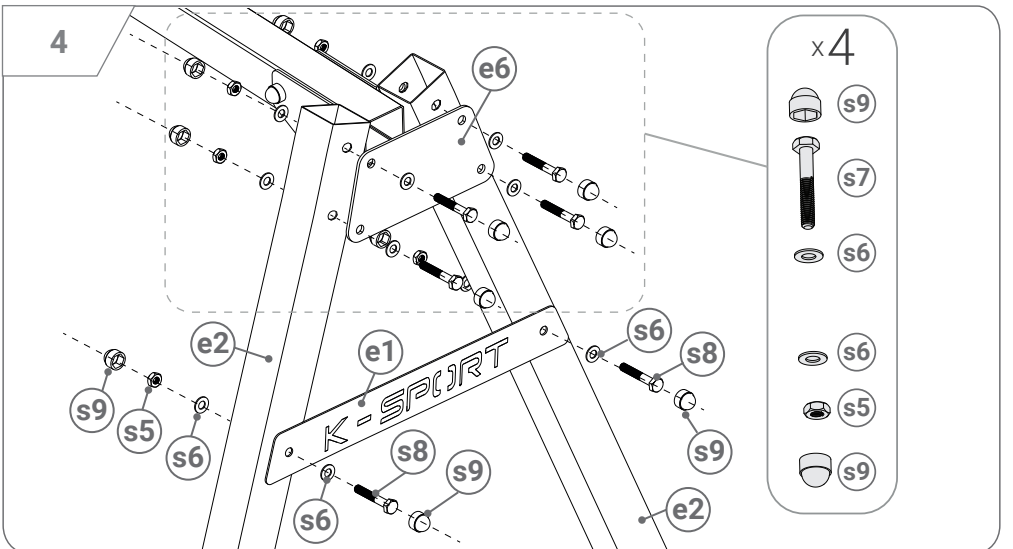
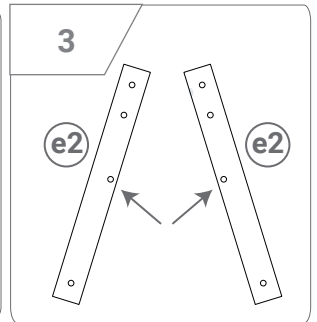
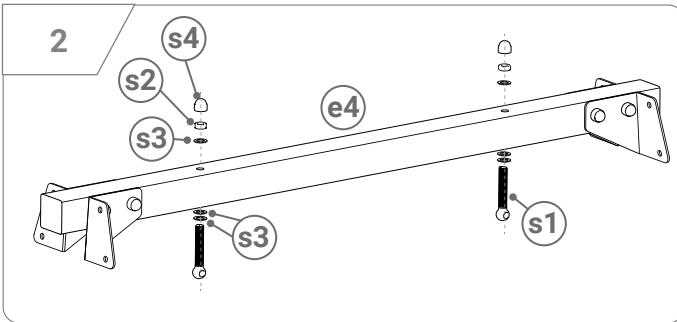
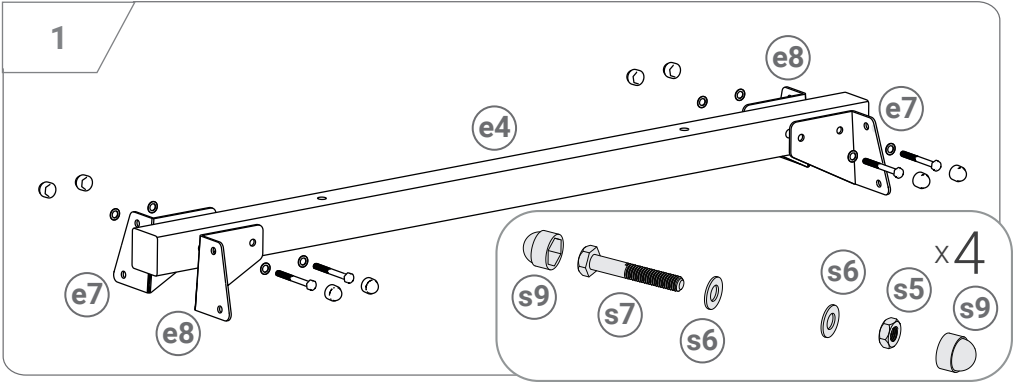
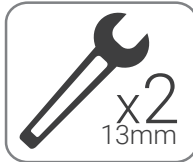
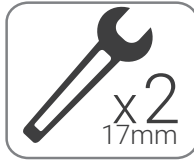
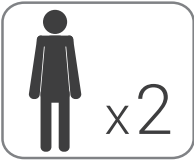


PT

Pamiętaj, aby w okresie jesienno/zimowym zabezpieczyć urządzenie przed śniegiem i wilgocią odpowiednim przykryciem, pokrowcem, lub przenieść je do suchego pomieszczenia. Producent nie bierze odpowiedzialności za szkody powstałe w skutek nieodpowiedniego zabezpieczenia urządzenia przed wilgocią.

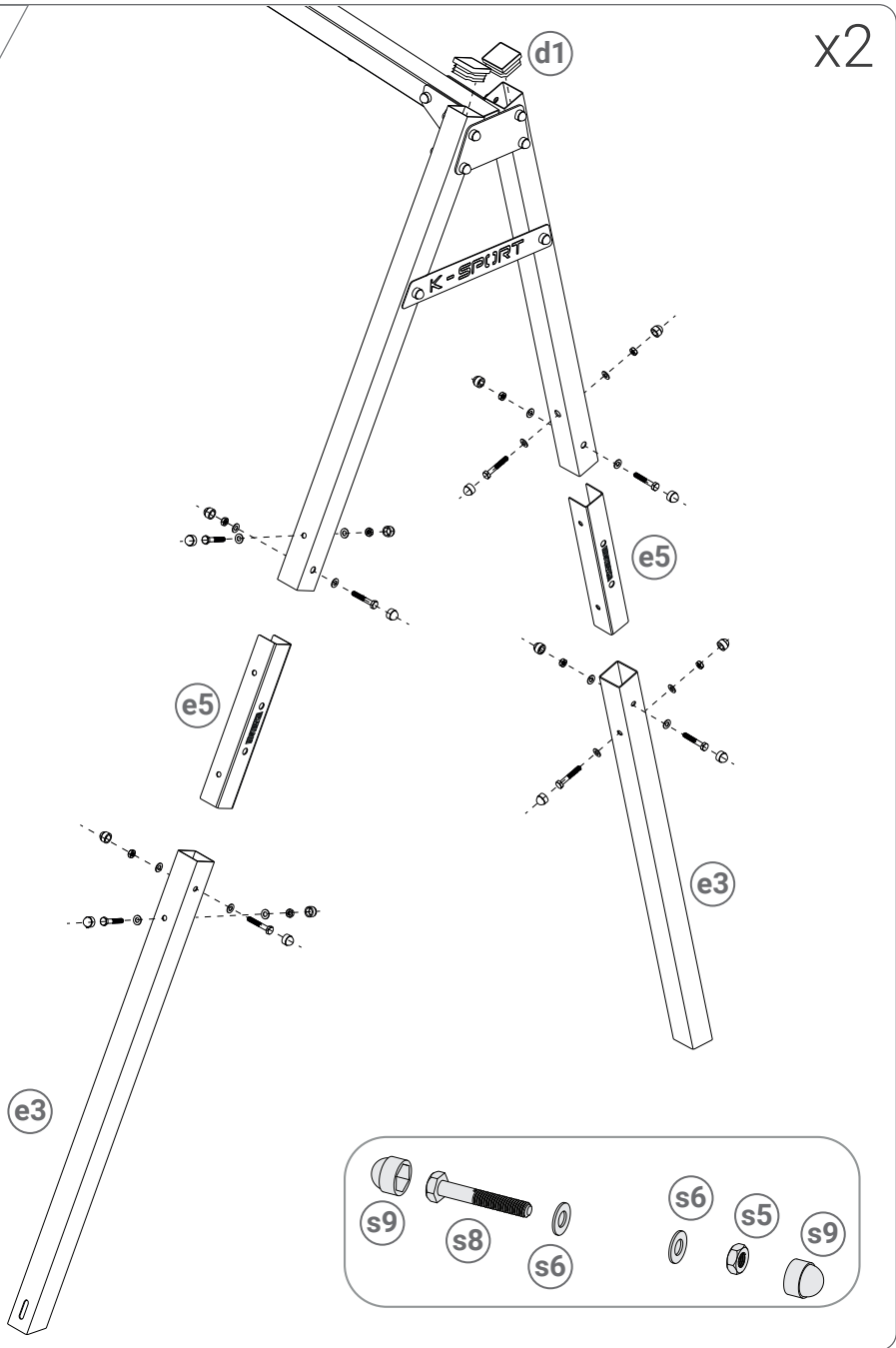
Remember to protect your device from snow and moisture during the fall/winter season with an appropriate cover or case, or move it to a dry room. The manufacturer is not responsible for any damages caused by inadequate protection of the device from moisture.

No outono/inverno, não se esqueça de proteger o balaço da neve e da humidade, cobrindo-o com um cobertor adequado ou guardando-o num local seco. O fabricante não se responsabiliza por danos causados por uma proteção inadequada do balaço contra a humidade.

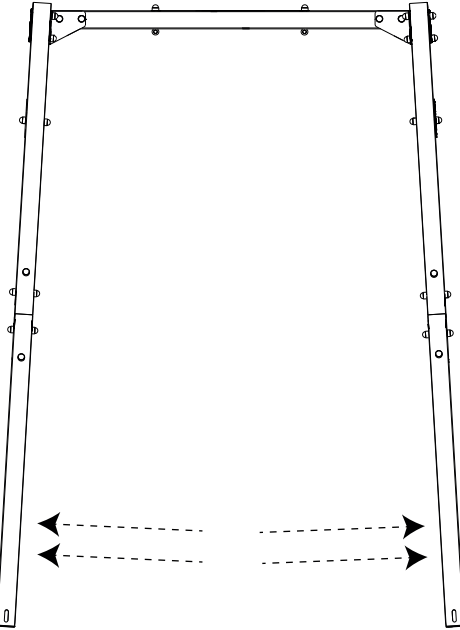


5

x2



6

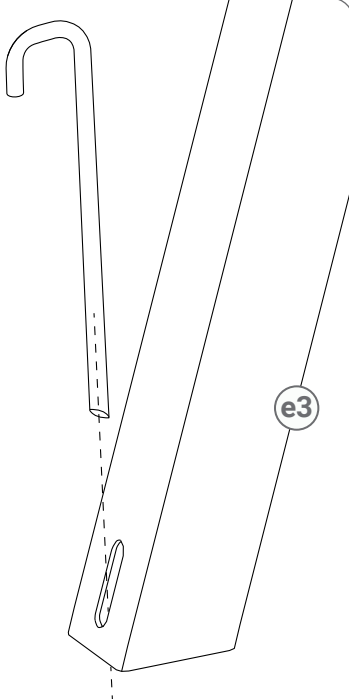


UWAGA! Podczas kotwienia stelaża do podłoża, warto rozsunąć dolne nogi w zewnętrzną stronę (pokazane strzałkami) aby usztywnić konstrukcję.

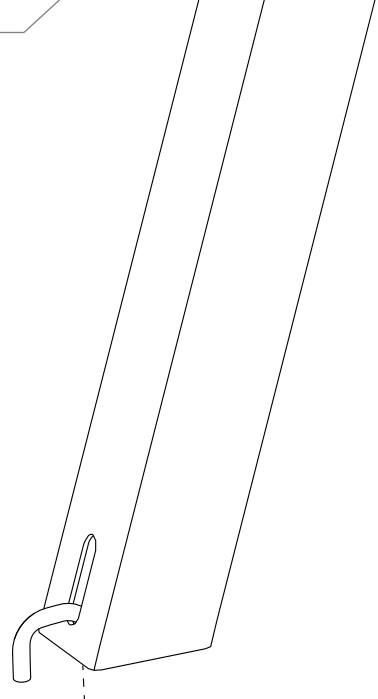
WARNING! During anchoring of the device, it may be worth to spread its legs to the outer side (look arrows on the picture) to make the construction more stable.

CUIDADO: Ao fixar a base ao chão, os "pés" inferiores da base devem ser alargados para o exterior (indicados pelas setas) para reforçar a estrutura da base. (indicados pelas setas) para reforçar a estrutura da base.

7



8



INSTRUÇÕES DE USO

SEGURANÇA

Produto para uso doméstico. LEIA AS INSTRUÇÕES DE UTILIZAÇÃO ANTES DE UTILIZAR. OBSERVAR AS INSTRUÇÕES DE UTILIZAÇÃO:

1. Se a unidade ranger ou fizer ruídos estranhos, pare de balançar.
2. Deve haver pelo menos 0,6 m de espaço livre à volta da unidade para facilitar o acesso a uma rota de fuga em caso de avaria ou acidente.
3. Antes de balançar, verificar o correcto funcionamento do baloço e apertar os parafusos de fixação. Verificar a fixação das cordas e outros elementos de ligação. As peças consumíveis devem ser substituídas em caso de desgaste.
4. O baloço só pode ser utilizado se estiver a funcionar correctamente. Se não for este o caso, contactar o departamento de vendas e assistência técnica e parar o baloço.
5. O produto é destinado apenas a crianças. As crianças podem utilizá-lo sob a supervisão de um adulto e por sua própria conta e risco.
6. Nada mais que o especificado nas instruções pode ser inserido nas aberturas.
7. Preste atenção a todas as peças salientes e dispositivos de ajuste.
8. O baloço só pode ser utilizado como previsto.
9. O baloço destina-se exclusivamente a uso doméstico. A utilização para outros fins é proibida.
10. Transportar o baloço na posição correcta do corpo para evitar lesões. Se necessário, pedir a um terceiro que o ajude no transporte.
11. A unidade deve ser montada de acordo com as instruções. Se a unidade estiver incompleta, contactar Vendas e Apoio Técnico no seguinte endereço electrónico: info@k-sport-de.de e indicar o número de artigo do artigo em falta.
12. Se a unidade não puder ser montada por razões técnicas (por exemplo, não há abertura disponível, a abertura está num local diferente, a peça está dobrada, etc.), contactar o Serviço de Vendas e Apoio Técnico no seguinte endereço electrónico: info@k-sport-de.de e anexar uma fotografia da peça defeituosa.
13. Lembre-se de proteger o baloço da neve e da humidade com uma cobertura adequada durante a época de Outono/Inverno ou guarde-o num local seco. O fabricante não é responsável por danos causados por uma protecção inadequada do dispositivo contra a humidade.

CUIDADO: Não aceitamos qualquer responsabilidade por danos causados pela utilização indevida do aparelho ou pelo não cumprimento das instruções.

INSTRUÇÕES DE MANUTENÇÃO: O aparelho deve ser limpo com um pano macio e húmido. Não utilizar produtos químicos agressivos.
Proteger da humidade e da corrosão.

Distribuição/Serviço: Fabricante:

K-Sport GmbH

K-SPORT-DE.DE

Kiesweg 18

35396 Gießen

Deutschland

(49) 151 57291456

info@k-sport-de.de

K-Sport Polska

K-SPORT.COM.PL

Rzepiennik Biskupi, 214

33-163 Rzepiennik Strzyżewski

Polska

(12) 2251622

biuro@k-sport.com.pl

INFORMAÇÃO DE SEGURANÇA

LEIA A INSTRUÇÃO MANUAL DE INSTRUÇÃO CARREGAMENTE ANTES DE UTILIZAR E SEGUIR AS INSTRUÇÕES DE UTILIZAÇÃO. mantenha as instruções para utilização futura.



Avisos:

Cuidado! Apenas para uso doméstico. O uso para outros fins é proibido.

Cuidado. Não adequado para crianças com menos de três anos de idade.

Cuidado! Utilizar os brinquedos apenas sob a supervisão de adultos.

Cuidado! Perigo de tombar ou cair se não estiver devidamente fixado.

Cuidado! Manter todas as peças pequenas e materiais de embalagem fora do alcance de bebés e crianças, pois existe o risco de asfixia.

O produto deve ser instalado sob a supervisão de um adulto. Não nos responsabilizamos por danos causados pela utilização incorrecta do aparelho ou pelo não cumprimento das instruções. A instalação incorrecta pode ser perigosa. INSTRUÇÕES DE MANUTENÇÃO: O aparelho deve ser limpo com um pano macio e húmido. Não utilizar produtos químicos agressivos.

Certifique-se de que o aparelho é instalado numa superfície segura e coloque-o sempre sobre uma superfície lisa, plana e estável. Deve haver pelo menos 0,6 m de espaço livre à volta da unidade para facilitar o acesso a uma via de fuga em caso de falha ou acidente.

Antes de utilizar a unidade, verificar se está a funcionar correctamente e apertar os parafusos de fixação, se necessário. Verificar a fixação de cordas, peças principais de suspensão em geral, fixações, ancoragem ao solo e outros elementos de ligação. As peças consumíveis devem ser substituídas quando desgastadas.

O dispositivo só pode ser utilizado se estiver em bom estado de funcionamento. Se não for este o caso, contactar o departamento de serviço e descontinuar a utilização.

O aparelho só pode ser utilizado por crianças sob a supervisão de adultos e por sua própria conta e risco. Não inserir nada nas aberturas que não esteja especificado nas instruções.

Ter cuidado com todas as peças salientes e dispositivos de ajuste que possam interferir com o jogo. O aparelho só deve ser utilizado para o fim a que se destina.

Transportar a unidade numa postura correcta do corpo para evitar lesões. Se necessário, pedir a assistência de terceiros durante o transporte.

A unidade deve ser montada de acordo com as instruções. Se a unidade estiver incompleta, contactar o Serviço Técnico e Comercial no seguinte endereço electrónico: info@k-sport-de.de e indicar o número de artigo do artigo em falta.

Se a unidade não puder ser montada por razões técnicas (por exemplo, não há abertura disponível, a abertura está num local diferente, a peça está dobrada, etc.), contactar o Serviço Técnico e de Vendas no seguinte endereço de correio electrónico: info@k-sport-de.de.

Distribuição/Serviço: Fabricante:

K-SPORT-DE.DE K-Sport GmbH Kiesweg 18 35396 Gießen +(49)1515 729 14 56 info@k-sport-de.de	K-Sport PL K-SPORT.COM.PL Rzepiennik Biskupi, 214 33-163 Rzepiennik Strzyżewski +(48) 731 400 995 biuro@k-sport.com.pl
--	--