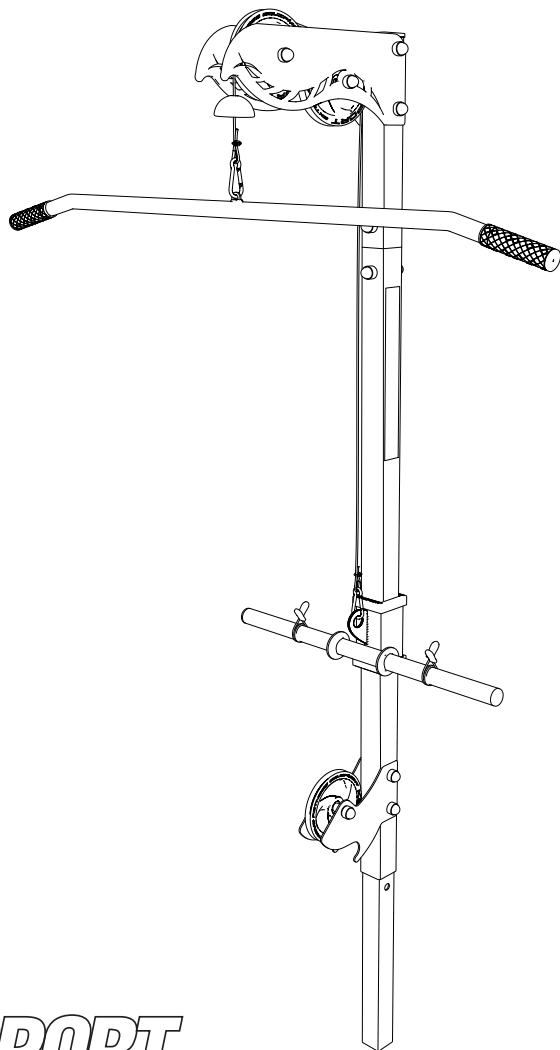


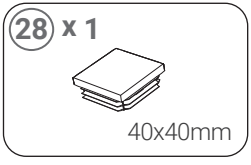
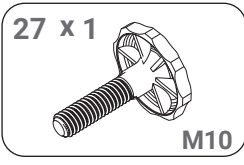
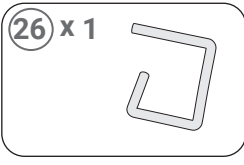
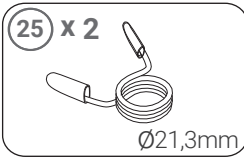
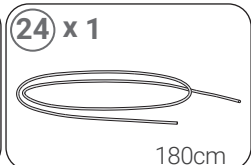
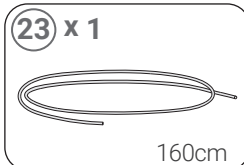
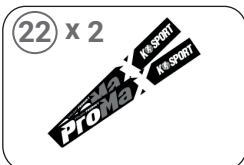
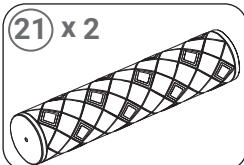
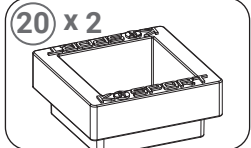
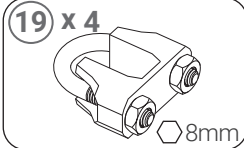
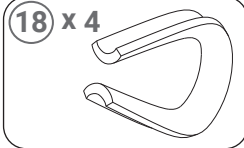
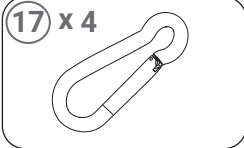
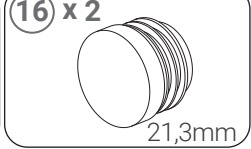
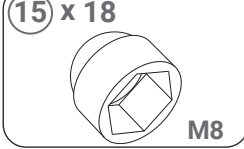
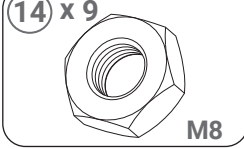
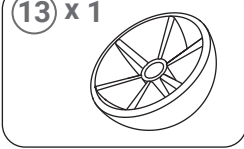
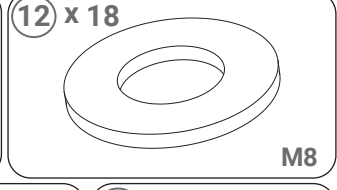
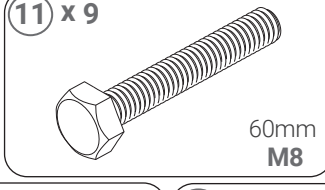
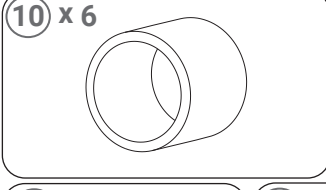
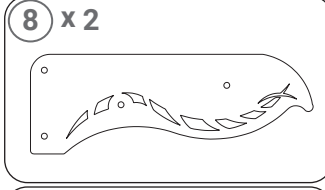
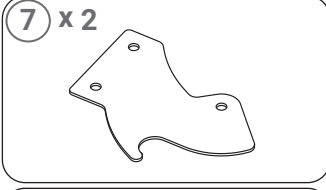
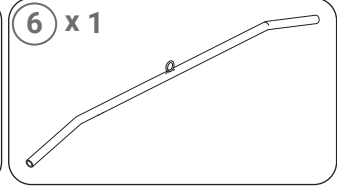
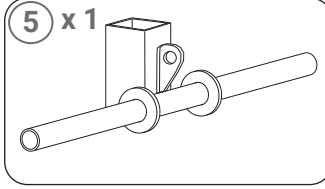
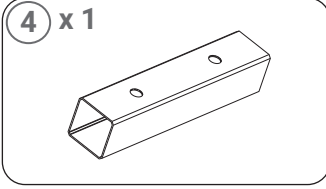
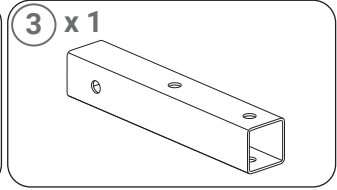
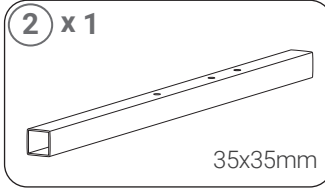
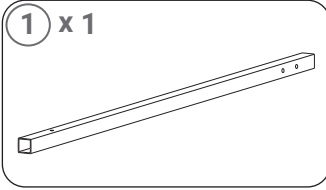
KSSL016sk

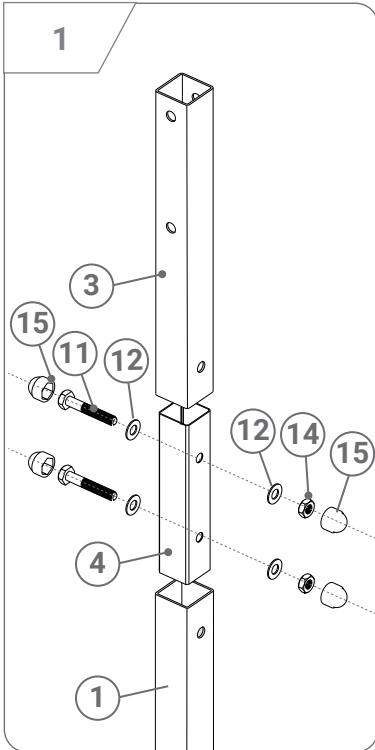
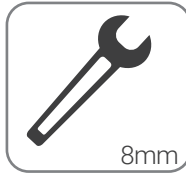
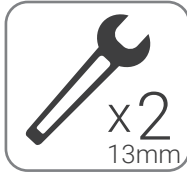
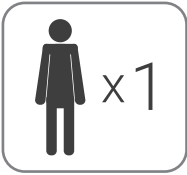
Instruções de montagem



KSPORT

WWW.K-SPORT-DE.DE





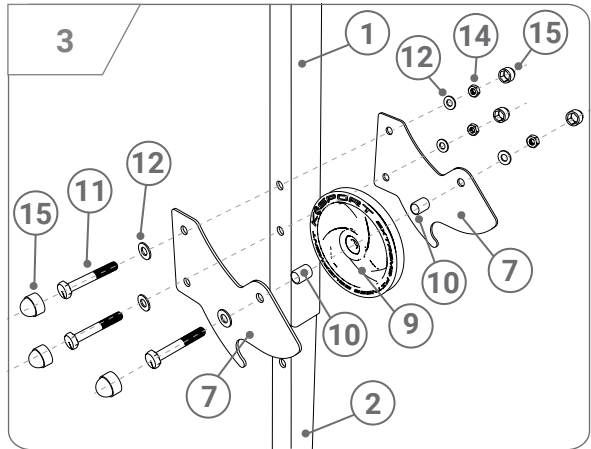
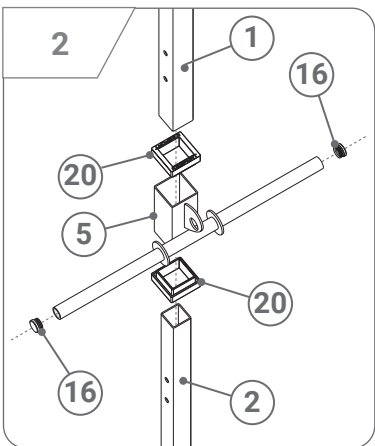
UWAGA! W celu zapewnienia płynnej pracy przelotek (element 20) konieczne może być zastosowanie środka smarnego pomiędzy przelotką a profilem.

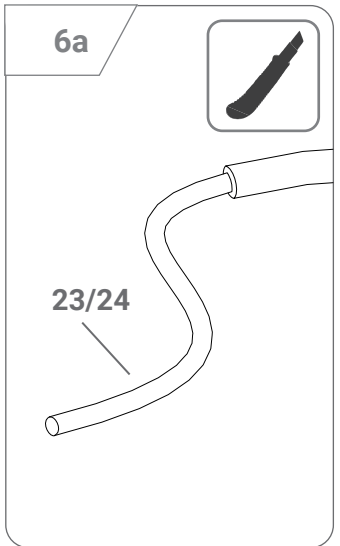
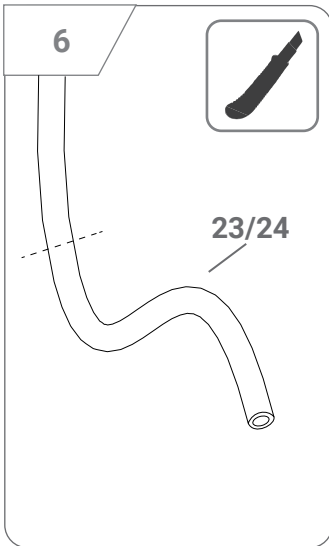
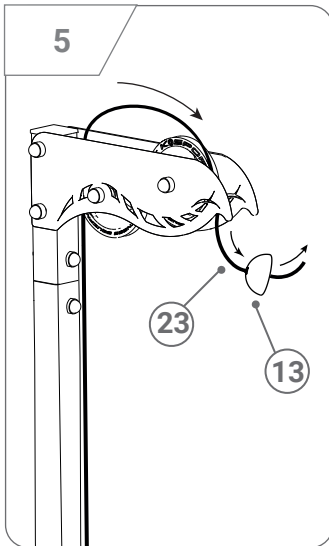
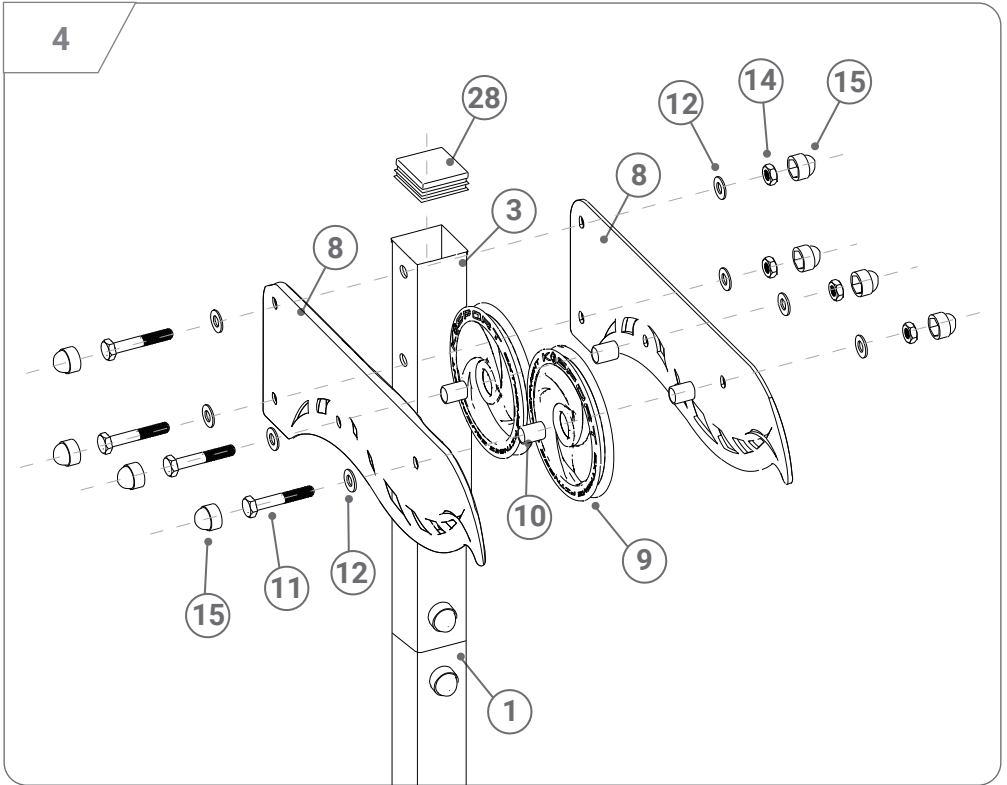
WARNING! To ensure smooth movement (part 20), the usage of the lubricant between the profile and the grommet may be necessary.

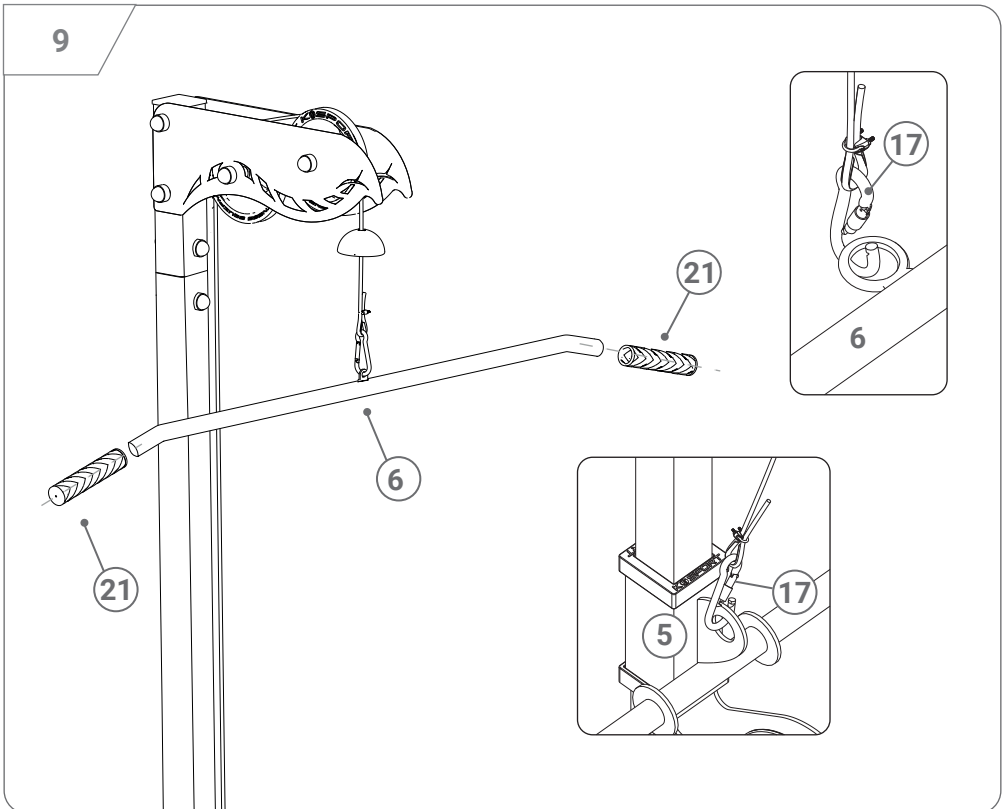
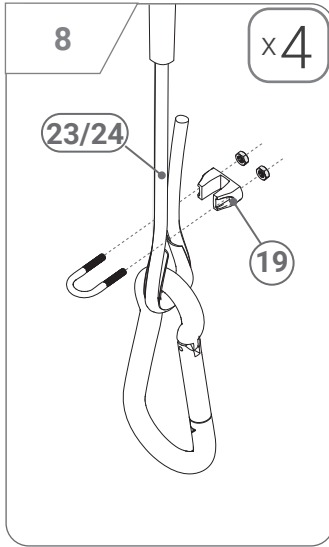
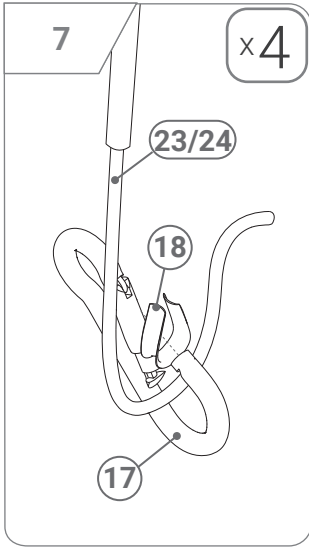
ATENÇÃO!!

Para garantir o funcionamento adequado dos ilhós (elemento 20), pode ser necessário aplicar lubrificante entre o ilhós e o perfil.

ACHTUNG! Um den reibungslosen Betrieb der Ösen (Element 20) zu gewährleisten, kann es erforderlich werden, zwischen Öse und Profil Schmiermittel anzubringen.







Aviso de segurança

SEGURANÇA

Produto para uso doméstico. LER AS INSTRUÇÕES DE UTILIZAÇÃO ANTES DE UTILIZAR. POR FAVOR, OBSERVE AS INSTRUÇÕES DE UTILIZAÇÃO:

1. Aquecer sempre antes do exercício para evitar lesões.
2. Consultar um médico para determinar possíveis limitações antes de utilizar o dispositivo. Isto é especialmente verdade para pessoas com doenças cardíacas, tensão arterial e problemas de colesterol. É necessária uma decisão médica para pessoas em tratamento ou a tomar medicamentos para condições para as quais o exercício pode ser contra-indicado.
3. Colocar a unidade sobre uma superfície plana e estável.
4. Se o dispositivo ranger ou fizer ruídos estranhos, interromper o treino. Se notar quaisquer sintomas perturbadores durante o exercício, tais como dores agudas em certas partes do corpo, informe um médico. Exercícios incorrectamente executados podem levar a problemas de saúde.
5. Unidade deve ser protegida do acesso das crianças.
6. Deve haver pelo menos 0,6 m de espaço livre à volta da unidade para fácil acesso a uma rota de fuga em caso de avaria ou acidente.
7. Antes do exercício, verificar o correcto funcionamento da unidade e apertar os parafusos de fixação. Verificar a fixação de cordas e outros elementos de ligação. As peças consumíveis devem ser substituídas quando desgastadas.
8. O dispositivo só pode ser utilizado se estiver em condições de funcionamento. Caso contrário, por favor contacte o fabricante e interrompa a formação.
9. O produto é destinado apenas a adultos. As crianças podem utilizá-lo sob a supervisão e responsabilidade de um adulto.
10. Não inserir nada nas aberturas para além do que está especificado nas instruções.
11. Cuidado com quaisquer peças salientes e dispositivos de ajuste que possam interferir com os exercícios.
12. O aparelho só pode ser utilizado para o fim a que se destina.
13. Treinar sempre com roupa confortável e calçado desportivo. A roupa solta não é aconselhável, pois pode ficar presa nos elementos de construção ou na roda.
14. O aparelho destina-se apenas a uso doméstico. A sua utilização para outros fins é proibida.
15. Transportar a unidade na posição correcta do corpo para evitar ferimentos. Se necessário, pedir a um terceiro para ajudar no transporte.
16. A unidade deve ser montada de acordo com as instruções. Se a unidade estiver incompleta, contactar o fabricante no seguinte endereço electrónico: info@k-sport-de.de e indicar o número do artigo em falta.
17. Se a unidade não puder ser montada por razões técnicas (por exemplo, não há abertura, abertura num local diferente, peça torta, etc.), contactar o fabricante no seguinte endereço de e-mail: info@k-sport-de.de e anexar uma foto da peça defeituosa.

CUIDADO: Não aceitamos qualquer responsabilidade por danos causados pela utilização indevida do aparelho ou pelo não cumprimento das instruções.

INSTRUÇÕES DE MANUTENÇÃO: O aparelho deve ser limpo com um pano macio e húmido. Não utilizar produtos químicos agressivos.

Proteger da humidade e da corrosão.

Aquecimento: O objectivo do aquecimento é preparar o corpo para o exercício. Aumenta a temperatura corporal, o que reduz o risco de lesões. Abaixo estão exemplos de exercícios de aquecimento - realizar cada um durante pelo menos 30 segundos.



Fabricante
K Sport Polska
K-SPORT.COM.PL Rzepiennik
Biskupi, 214
33-163 Rzepiennik Strzyżewski
Polska
(12) 2251622
biuro@k-sport.com.pl

Serviços de venda
K-Sport GmbH
K-SPORT-DE.DE
Kiesweg 18
35396 Gießen
Alemanha
(49) 151 57291456
info@k-sport-de.de