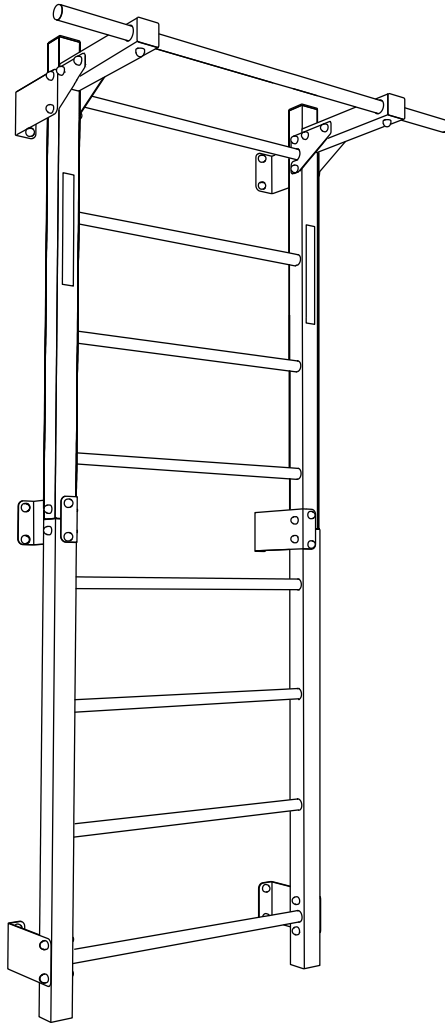
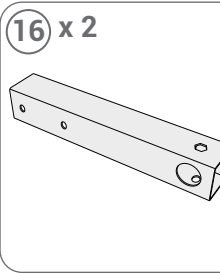
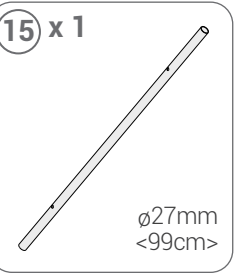
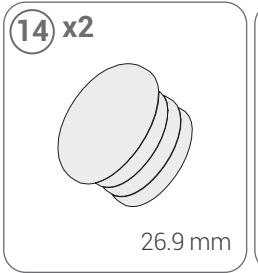
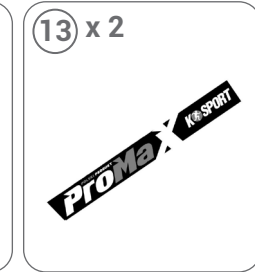
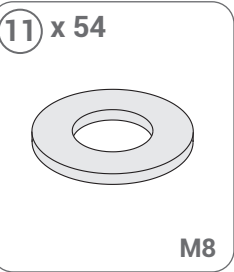
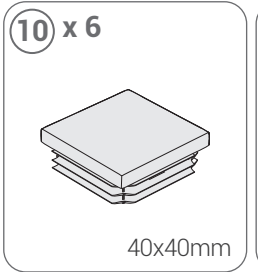
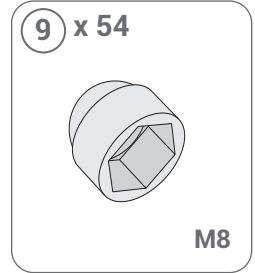
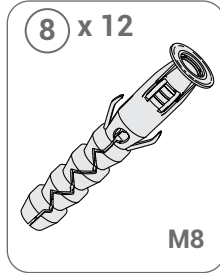
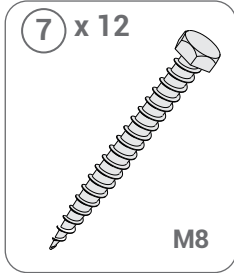
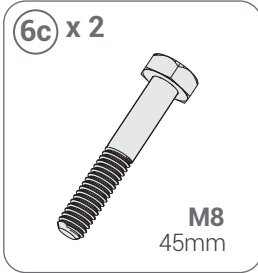
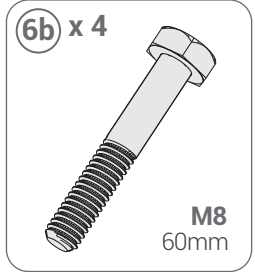
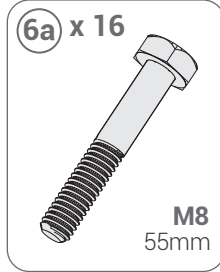
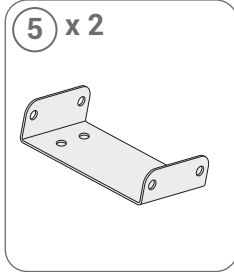
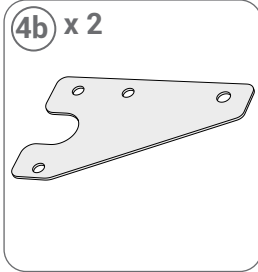
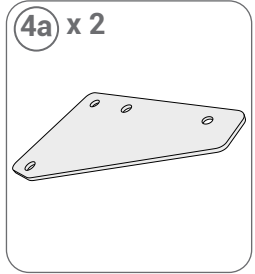
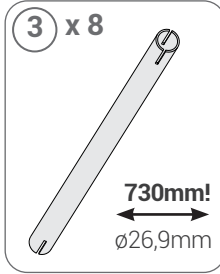
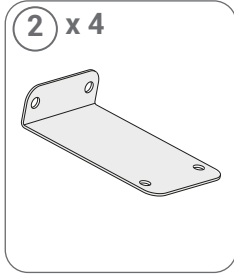
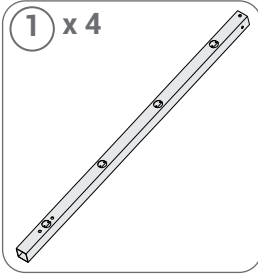
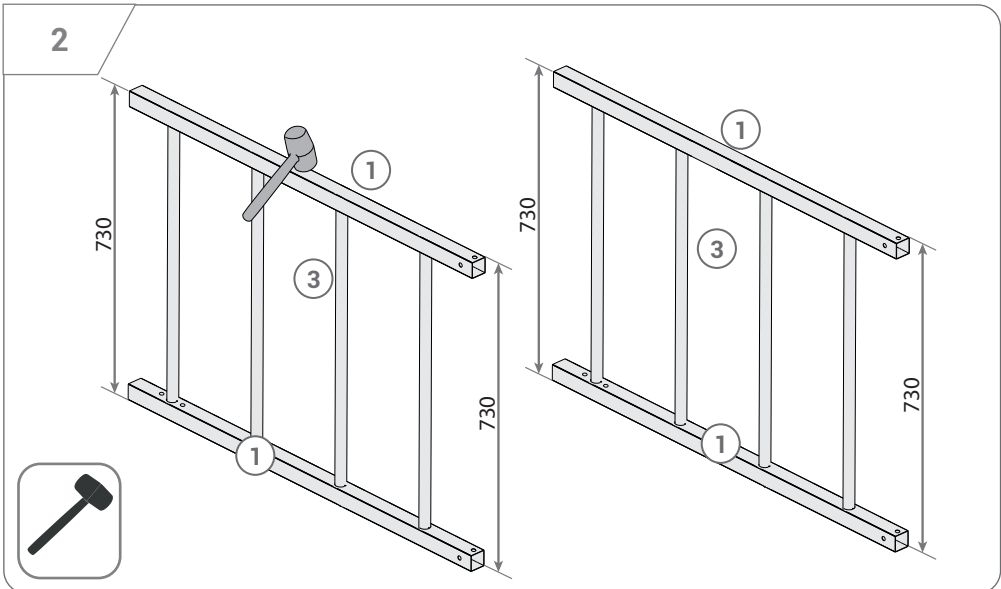
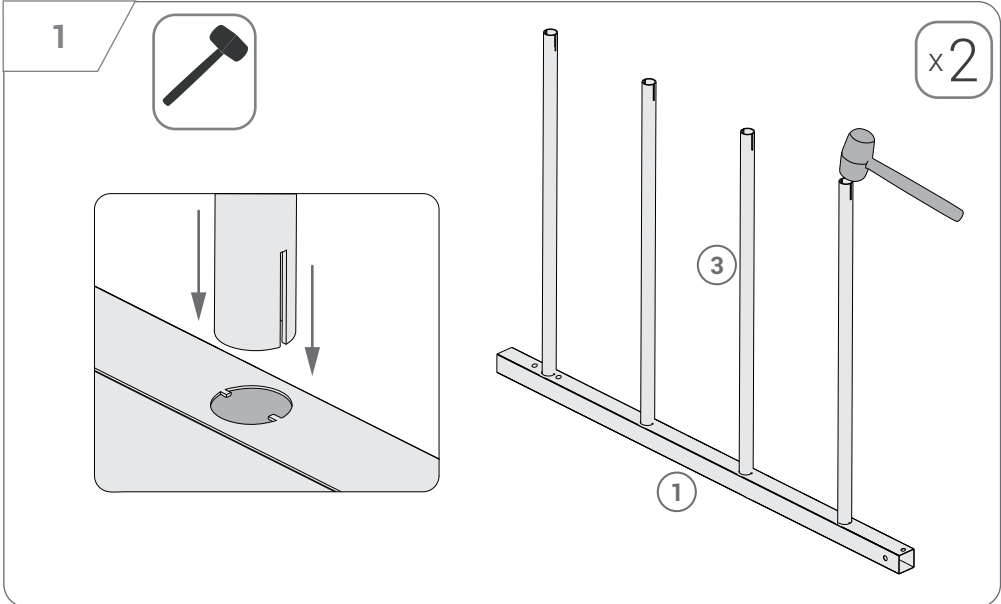
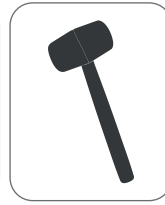
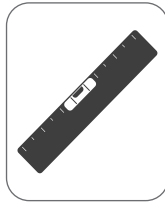
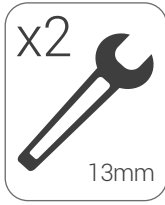


KSSL094

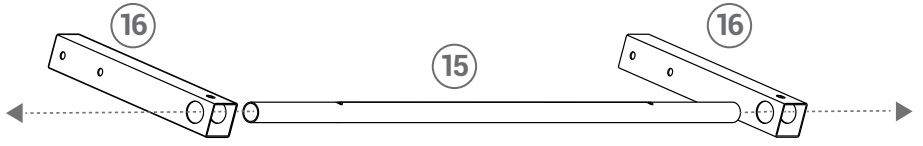
INSTRUÇÕES DE MONTAGEM



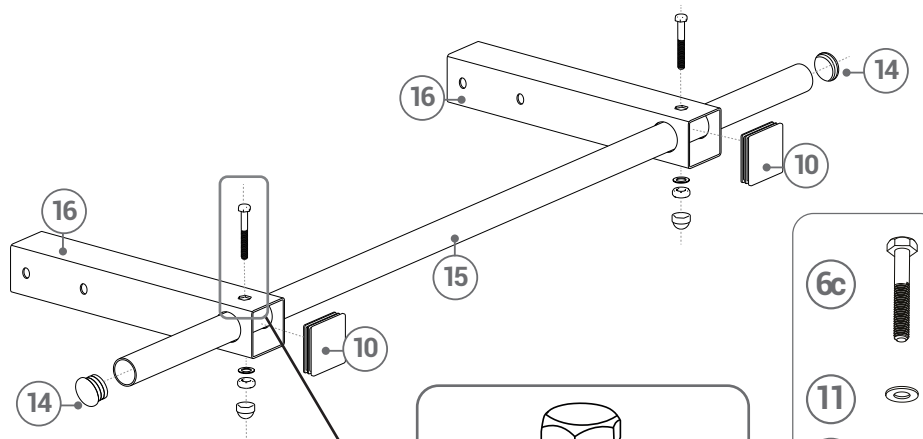




3



4



6c



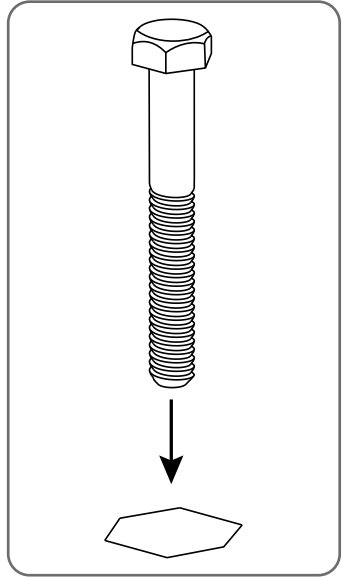
11



12

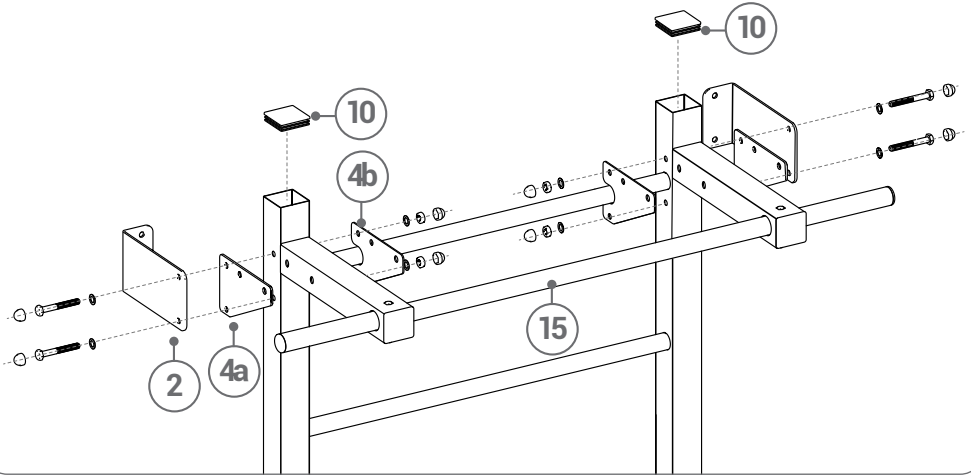
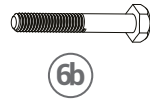


9



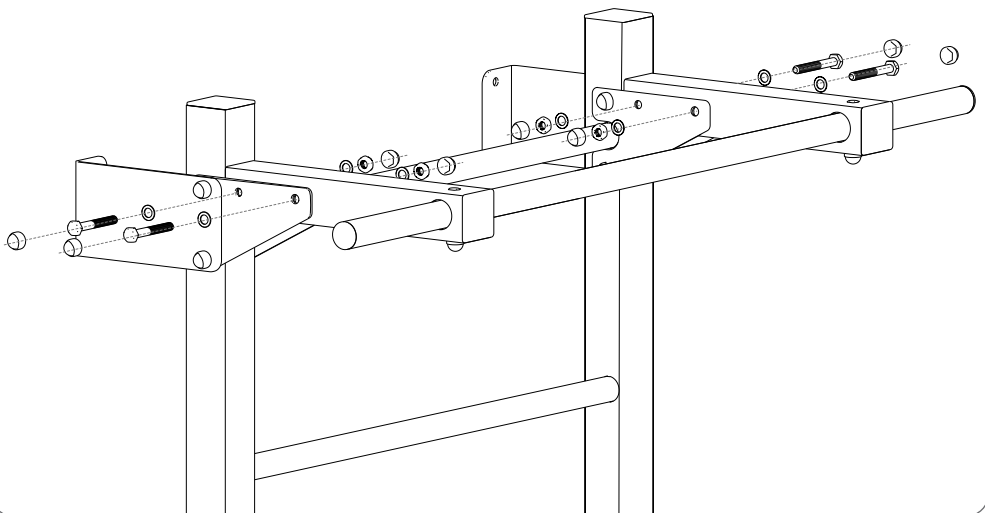
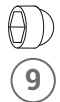
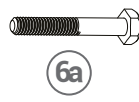
5a

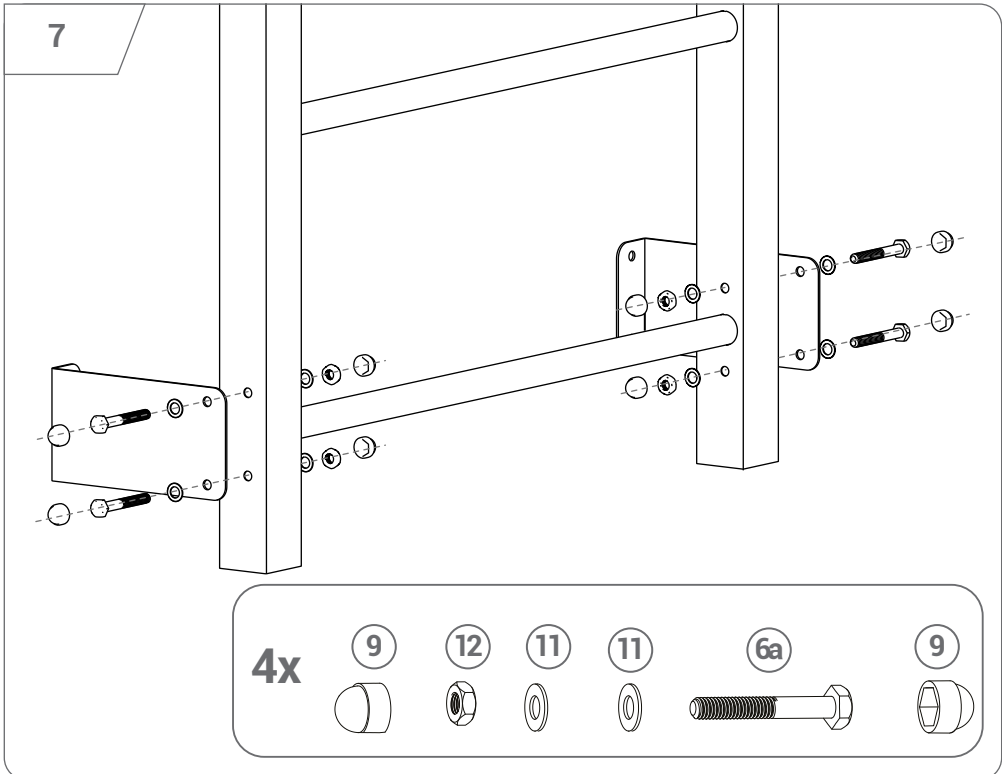
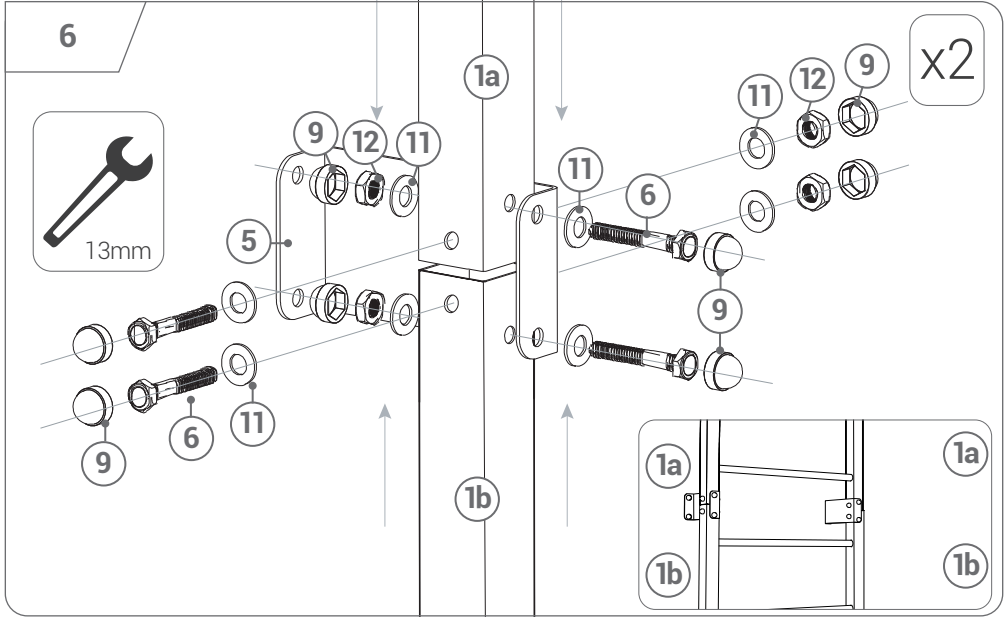
4x

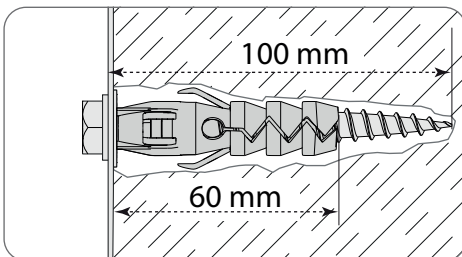
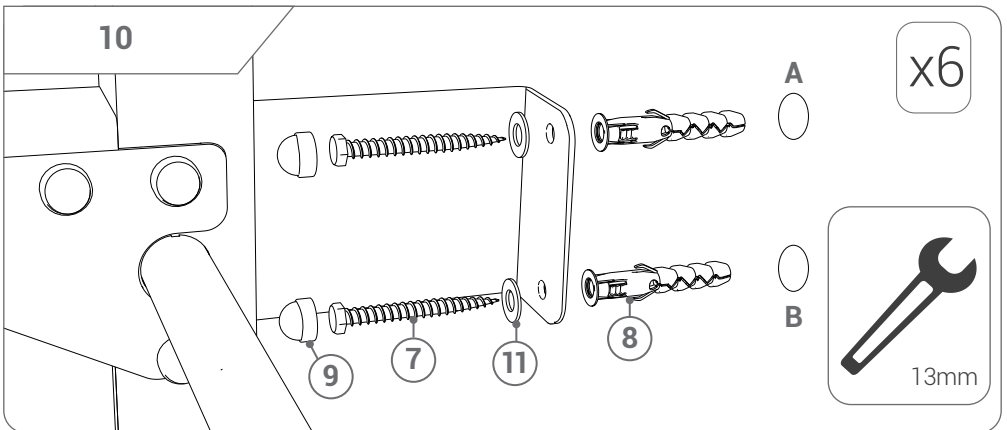
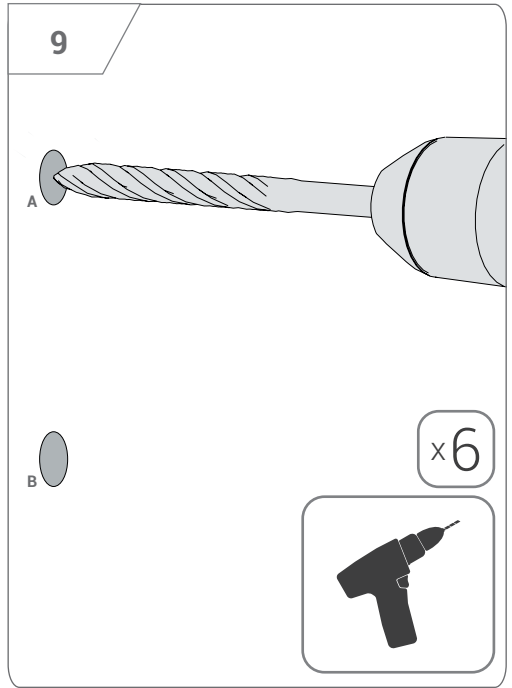
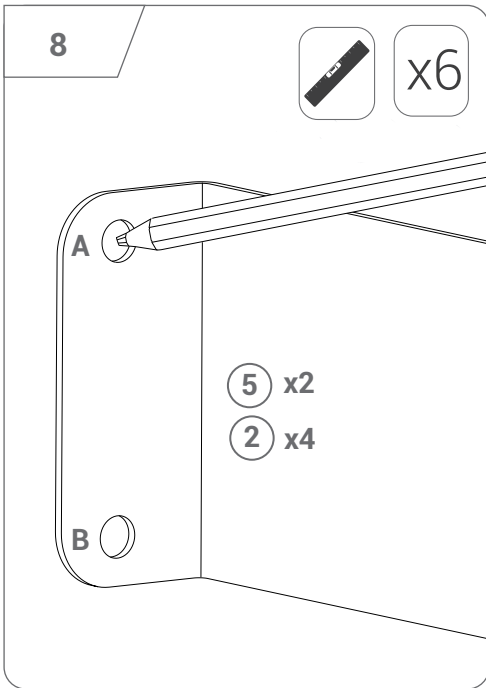


5b

4x







Aviso de segurança

SEGURANÇA

Produto para uso doméstico. LER AS INSTRUÇÕES DE UTILIZAÇÃO ANTES DE UTILIZAR. POR FAVOR, OBSERVE AS INSTRUÇÕES DE UTILIZAÇÃO:

1. Aquecer sempre antes do exercício para evitar lesões.
2. Consultar um médico para determinar possíveis limitações antes de utilizar o dispositivo. Isto é especialmente verdade para pessoas com doenças cardíacas, tensão arterial e problemas de colesterol. É necessária uma decisão médica para pessoas em tratamento ou a tomar medicamentos para condições para as quais o exercício pode ser contra-indicado.
3. Colocar a unidade sobre uma superfície plana e estável.
4. Se o dispositivo ranger ou fizer ruídos estranhos, interromper o treino. Se notar quaisquer sintomas perturbadores durante o exercício, tais como dores agudas em certas partes do corpo, informe um médico. Exercícios incorrectamente executados podem levar a problemas de saúde.
5. Unidade deve ser protegida do acesso das crianças.
6. Deve haver pelo menos 0,6 m de espaço livre à volta da unidade para fácil acesso a uma rota de fuga em caso de avaria ou acidente.
7. Antes do exercício, verificar o correcto funcionamento da unidade e apertar os parafusos de fixação. Verificar a fixação de cordas e outros elementos de ligação. As peças consumíveis devem ser substituídas quando desgastadas.
8. O dispositivo só pode ser utilizado se estiver em condições de funcionamento. Caso contrário, por favor contacte o fabricante e interrompa a formação.
9. O produto é destinado apenas a adultos. As crianças podem utilizá-lo sob a supervisão e responsabilidade de um adulto.
10. Não inserir nada nas aberturas para além do que está especificado nas instruções.
11. Cuidado com quaisquer peças salientes e dispositivos de ajuste que possam interferir com os exercícios.
12. O aparelho só pode ser utilizado para o fim a que se destina.
13. Treinar sempre com roupa confortável e calçado desportivo. A roupa solta não é aconselhável, pois pode ficar presa nos elementos de construção ou na roda.
14. O aparelho destina-se apenas a uso doméstico. A sua utilização para outros fins é proibida.
15. Transportar a unidade na posição correcta do corpo para evitar ferimentos. Se necessário, pedir a um terceiro para ajudar no transporte.
16. A unidade deve ser montada de acordo com as instruções. Se a unidade estiver incompleta, contactar o fabricante no seguinte endereço electrónico: info@k-sport-de.de e indicar o número do artigo em falta.
17. Se a unidade não puder ser montada por razões técnicas (por exemplo, não há abertura, abertura num local diferente, peça torta, etc.), contactar o fabricante no seguinte endereço de e-mail: info@k-sport-de.de e anexar uma foto da peça defeituosa.

CUIDADO: Não aceitamos qualquer responsabilidade por danos causados pela utilização indevida do aparelho ou pelo não cumprimento das instruções.

INSTRUÇÕES DE MANUTENÇÃO: O aparelho deve ser limpo com um pano macio e húmido. Não utilizar produtos químicos agressivos.

Proteger da humidade e da corrosão.

Aquecimento: O objectivo do aquecimento é preparar o corpo para o exercício. Aumenta a temperatura corporal, o que reduz o risco de lesões. Abaixo estão exemplos de exercícios de aquecimento - realizar cada um durante pelo menos 30 segundos.



Fabricante
K Sport Polska
K-SPORT.COM.PL Rzepiennik
Biskupi, 214
33-163 Rzepiennik Strzyżewski
Polska
(12) 2251622
biuro@k-sport.com.pl

Serviços de venda
K-Sport GmbH
K-SPORT-DE.DE
Kiesweg 18
35396 Gießen
Alemanha
(49) 151 57291456
info@k-sport-de.de